

ОКП 42 3295

## **Аппаратура контролируемого пункта**

### **«ИСЕТЬ»**

Руководство по эксплуатации КФИЯ.426485.001РЭ

Редакция 3.2017

## СОДЕРЖАНИЕ

<b>1</b>	<b>ОПИСАНИЕ И РАБОТА ИЗДЕЛИЯ.....</b>	<b>5</b>
1.1	Назначение.....	5
1.2	Технические характеристики.....	8
1.2.1	<i>Информационная емкость КП по функциям.....</i>	<i>8</i>
1.3	Характеристики каналов КП.....	9
1.3.1	<i>Характеристики каналов ТИТ модуля ТИТ430.....</i>	<i>9</i>
1.3.2	<i>Характеристики каналов ТС/ТИИ модуля ТС430.....</i>	<i>10</i>
1.3.3	<i>Характеристики цепей телеуправления модуля ТУ430.....</i>	<i>11</i>
1.3.4	<i>Характеристики внешних стыков связи управляющего контроллера.....</i>	<i>11</i>
1.3.5	<i>Характеристики блока питания.....</i>	<i>12</i>
1.3.6	<i>Коммуникационные возможности КП «Исеть».....</i>	<i>13</i>
1.4	Устройство и работа КП «Исеть».....	15
1.4.1	<i>Устройство и работа управляющего контроллера.....</i>	<i>17</i>
1.4.2	<i>Конструкция функциональных модулей.....</i>	<i>20</i>
1.4.3	<i>Модуль ТИТ430.....</i>	<i>25</i>
1.4.4	<i>Модуль ТС430.....</i>	<i>29</i>
1.4.5	<i>Модуль ТУ430.....</i>	<i>33</i>
1.4.6	<i>Блок питания КП.....</i>	<i>36</i>
1.4.7	<i>Выходные реле.....</i>	<i>37</i>
1.5	Маркировка.....	38
<b>2</b>	<b>ИСПОЛЬЗОВАНИЕ ПО НАЗНАЧЕНИЮ.....</b>	<b>39</b>
2.1	Меры безопасности.....	39
2.2	Подключение датчиков.....	40
2.2.1	<i>Подключение датчиков ТИТ.....</i>	<i>40</i>
2.2.2	<i>Подключение датчиков ТС.....</i>	<i>42</i>
2.3	Подключение каналов связи.....	44
2.4	Проверка функционирования устройства.....	45
2.4.1	<i>Проверка функционирования каналов ТИТ устройства.....</i>	<i>45</i>
2.4.2	<i>Проверка функционирования каналов ТС устройства.....</i>	<i>45</i>
2.4.3	<i>Проверка функционирования каналов ТИИ устройства.....</i>	<i>46</i>
2.5	Монтаж устройства.....	47
<b>3</b>	<b>НАСТРОЙКА И КОНФИГУРИРОВАНИЕ.....</b>	<b>48</b>
3.1	Основные требования.....	48
3.2	Запуск программы.....	48
3.3	Настройка управляющего контроллера КП.....	48
3.3.1	<i>Конфигурирование параметров контроллера через локальную сеть.....</i>	<i>49</i>
3.3.2	<i>Конфигурирование параметров контроллера через терминал.....</i>	<i>51</i>
3.3.3	<i>Низкоуровневое программирование.....</i>	<i>55</i>
3.4	Настройка функциональных модулей КП «Исеть».....	57
3.4.1	<i>Конфигурация модуля ТС.....</i>	<i>58</i>
3.4.2	<i>Конфигурация модуля ТУ.....</i>	<i>59</i>
3.4.3	<i>Конфигурация модуля ТИТ.....</i>	<i>62</i>
3.5	Конфигурирование КП в системе АСДУ «ОИК Диспетчер».....	64
3.5.1	<i>Прямая связь через ETHERNET (Протокол UDP Исеть).....</i>	<i>64</i>
3.5.2	<i>Прямая связь через асинхронный порт в протоколе «Исеть».....</i>	<i>68</i>

---

3.5.3	Связь в протоколах МЭК 870-5-101 и МЭК 870-5-104. ....	70
3.5.4	Связь через мостовой контроллер.....	74
<b>4</b>	<b>ТЕХНИЧЕСКОЕ ОБСЛУЖИВАНИЕ .....</b>	<b>79</b>
4.1	Обслуживание.....	79
4.2	Консервация.....	79
<b>5</b>	<b>ХРАНЕНИЕ И ТРАНСПОРТИРОВАНИЕ .....</b>	<b>80</b>
5.1	Хранение .....	80
5.2	Транспортирование .....	80
Приложение 1.	Таблица типовых конфигураций КП.....	81
Приложение 2.	Основные неисправности и методика их устранения. ....	83
Приложение 3.	Монтажные чертежи шкафов .....	86
Приложение 4.	Схема электрическая принципиальная управляющего контроллера.....	89
Приложение 5.	Схема электрическая принципиальная КП430 .....	90
Приложение 6.	Схема электрическая принципиальная ТС430.....	91
Приложение 7.	Схема электрическая принципиальная ТИТ430 .....	92
Приложение 8.	Схема электрическая принципиальная ТУ430.....	93
Приложение 9.	Схема подключения БПР «Гранит».....	94
Приложение 10.	Подключение клемников ТУ к модулю ТУ430 .....	96
Приложение 11.	Техническое описание клемника входных цепей ТС и ТИТ на 16 сигналов. ....	99
Приложение 12.	ПРОТОКОЛ О СОВМЕСТИМОСТИ ГОСТ-Р-МЭК-870-5-101 .....	101
Приложение 13.	Типовые шкафы КП Исеть .....	105
Приложение 14.	Краткое описание шины CAN.....	113
Приложение 15.	Соединительные кабели применяемые в КП «Исеть».....	118

---

## **ВВЕДЕНИЕ**

Настоящий документ предназначен для изучения конструкции и принципа работы аппаратуры контролируемого пункта «Исеть» (далее по тексту – КП) и содержит описание ее устройства, принципа действия, технические данные и другие сведения, необходимые для обеспечения правильной эксплуатации.

Аппаратура контролируемого пункта «Исеть» является программируемым устройством и предназначена для использования в системах диспетчеризации, телемеханики для оперативной обработки данных о состоянии контролируемого пункта, выдачи команд переключения и передачи данных о состоянии рабочих параметров.

К работе с КП допускаются лица не моложе 18 лет, имеющие квалификационную группу по электробезопасности не ниже III и прошедшие обучение эксплуатации КП в рамках настоящего руководства.

В связи с тем, что изделие постоянно совершенствуется, в конструкцию изделия могут быть внесены изменения, не отраженные в настоящем документе, но не ухудшающие работу изделия.

---

# 1 ОПИСАНИЕ И РАБОТА ИЗДЕЛИЯ

## 1.1 Назначение

КП устанавливается на телемеханическом контролируемом пункте и предназначена для сбора телемеханической информации и передачи её на пункт управления (ПУ), оснащённый ПО ОИК «Диспетчер НТ», а также для приёма и исполнения команд телеуправления (ТУ) от ПУ.

КП обеспечивает сбор информации о состоянии двухпозиционных объектов (ТС), значениях измеряемых величин телеизмерений текущих (ТИТ) и телеизмерений интегральных (ТИИ), а также выдачу команд телеуправления на промежуточные реле.

КП создаётся методом проектной компоновки из функциональных модулей номенклатуры КП «Исеть», в состав которой входят:

- Шкаф компоновочный
- Управляющий контроллер Синком-IP/DIN до 4 шт
- Модуль ТС430 до 8 штук
- Модуль ТИТ430 до 8 штук
- Модуль ТУ430 до 8 штук
- Блоки питания 24 В
- Реле промежуточные телеуправления
- Клемники входных сигналов

Дополнительно в шкафу КП могут устанавливаться изделия необходимые для функционирования КП в заданных условиях.

### Типовые дополнения:

- Модем УПСТМ-02, для работы в каналах связи с частотной модуляцией
- Мостовой контроллер Синком-IP/DIN для поддержки протокола связи совместимого с КП «Гранит»
- Блоки резервного питания (тип определяется при заказе)
- Устройства термостатирования (определяется условиями эксплуатации)
- Концентраторы сети Ethernet (тип определяется при заказе)

Исполнения КП различаются информационной емкостью по основным функциям и способом связи с ПУ, что определяет переменный состав устройства.

Типовые исполнения КП обозначаются комбинацией букв и цифр.

Структура обозначения устройства:

### Базовые конфигурации для навесных шкафов:

<b>КП «ИСЕТЬ» СТnn-xx.yy.zz{P}{M}{Г}</b>
--

, где

nn – тип шкафа

xx – количество входов ТС

yy – количество входов ТИТ

zz – количество объектов ТУ

P – признак расширительного шкафа

М – признак установки модема типа УПСТМ-02

Г – признак поддержки протокола КП «Гранит»

Специальные конфигурации:

- Расширительный шкаф ТУ

## **КП «ИСЕТЬ» ТУnn-zz**

, где

nn – тип шкафа

zz – количество объектов ТУ

Типовые варианты применяемых компоновочных шкафов:

**54** – стальной навесной шкаф 500в\*400ш\*220г

**66** – стальной навесной шкаф 600в\*600ш\*220г

**86** – стальной навесной шкаф 800в\*800ш\*220г

Базовые конфигурации для напольных шкафов:

## **КП «ИСЕТЬ» НП206-xx.yy.zz{P}{M}{Г}**

, где

xx – количество входов ТС

yy – количество входов ТИТ

zz – количество объектов ТУ

P – признак расширительного шкафа

M – признак установки модема типа УПСТМ-02

Г – признак поддержки протокола КП «Гранит»

Типовой размер шкафа - 2000в\*600ш\*800г

В общем случае КП может состоять из одного базового шкафа и нескольких расширительных. В базовом шкафу устанавливается управляющий контроллер и функциональные модули, в расширительные шкафы – только функциональные модули.

Состав типовых конфигураций приведен в приложении.

КП обеспечивает обмен информацией по локальной сети Ethernet 10/100BaseT в протоколе «Исеть UDP» с сервером телемеханики ОИК «Диспетчер NT».

КП обеспечивает обмен информацией по локальной сети Ethernet 10/100BaseT в протоколе «ГОСТ Р МЭК 870-5-104» с сервером телемеханики ОИК «Диспетчер NT».

КП обеспечивает обмен информацией с ПУ (сервером телемеханики ОИК «Диспетчер NT») через асинхронный порт RS-232 в различных протоколах, среди которых:

- ГОСТ Р МЭК 870-5-101 для связи по выделенным каналам связи и радиоканалу

- «Исеть СОМТМРКТ» по выделенным линиям связи
- «Исеть РАДИО» по радиоканалу

Типовое исполнение КП предназначено для применения в районах с умеренным климатом, для размещения под крышей (в укрытии).

КП относится к восстанавливаемым ремонтируемым многофункциональным изделиям.

Шкаф КП обеспечивает защиту от доступа к опасным частям проволокой и от пыли и сплошного обрызгивания (степень защиты IP54 ГОСТ 14254-96).

---

## 1.2 Технические характеристики

Питание КП осуществляется от сети переменного тока напряжением от 100 до 240 В переменного тока с частотой 47-63 Гц, допускается питание КП от постоянного тока напряжением 110-250 В.

КП устойчив и прочен к климатическим воздействиям согласно таблице 1.

Таблица 1

Температура воздуха		Относительная влажность, %	Атмосферное давление, кПа
Диапазон, °С	Максимальная скорость изменения, °С/ч		
От -10 до +70	20	От 5 до 100 с конденсацией влаги	От 86 до 108

Время готовности КП к работе при включении питания – не более 5 с.

Достоверность передаваемой информации определяется используемым протоколом связи.

### 1.2.1 Информационная емкость КП по функциям

Модуль ТИТ430 имеет 32 канала ввода аналоговых сигналов (ТИТ), а общая ёмкость КП по ТИТ составляет 256 сигналов.

Модуль ТС430 имеет 32 канала ввода дискретных сигналов (ТС) и/или интегральных значений параметров (ТИИ), а общая ёмкость КП по ТС и ТИИ составляет 256 сигналов.

Модуль ТУ430 имеет 32 канала вывода управляющих сигналов (ТУ) для подключения реле промежуточных (РП), а всего КП может управлять включением и отключением 128 объектов в режиме прямого управления и 240 объектов в режиме управления с общими командными реле.



## 1.3 Характеристики каналов КП

### 1.3.1 Характеристики каналов ТИТ модуля ТИТ430

Рабочий диапазон входных сигналов ТИТ –  $\pm 5$  мА, или  $\pm 20$  мА.

Переключения между диапазонами производится независимой установкой перемычек по каждому входу.

Входное сопротивление входа равно 246 Ом для диапазона  $\pm 5$  мА и 62,5 Ом для диапазона  $\pm 20$  мА.

Все входы модуля имеют один общий провод, относительно которого измеряется входной ток.

Информация о состоянии контролируемого пункта по аналоговым сигналам передается аппаратуре верхнего уровня периодически и спорадически.

Периодическая передача формируется с привязкой к астрономическому времени по периоду заданному при конфигурации модуля. Диапазон изменения периода от 1 до 10000 сек. В передачу включаются все измеряемые параметры вне зависимости от их изменения. Пакет с данными сопровождается меткой времени. Точность привязки времени  $\pm 1$  мс.

Спорадическая передача формируется при обнаружении изменения аналогового сигнала на величину, превышающую заданную. Задание (далее - уставка передачи) устанавливается при конфигурации в квантах как разность между текущим значением входного сигнала и значением, отправленным в предыдущем сообщении ПУ. Уставка передачи задается единой для всех входов модуля.

Параметры обработки аналоговых входных сигналов:

- преобразование сигнала в цифровую форму осуществляется двенадцатиразрядным АЦП, тринадцатый разряд знаковый. Преобразование производится в условную величину – «кванты». Полная шкала преобразованного сигнала - от минус 5 000 до плюс 5 000 квантов. Формат представления для передачи – два байта в дополнительном коде.

Величина кванта:

– для диапазона  $\pm 5$  мА – 1 мкА;

– для диапазона  $\pm 20$  мА – 4 мкА;

- предел допустимой относительной приведенной погрешности преобразования –  $\pm 0,25$  %, не более;
  - предел допускаемого значения дополнительной приведенной погрешности аналоговых входов КП, вызываемой изменением температуры окружающей среды на каждые 10 °С –  $\pm 0,1$  %, не более;
  - время полного цикла измерения по всем входам не более 120 мс. Время цикла установлено программно и определяется необходимой глубиной подавления помех. За время цикла производится не менее 50 измерений каждого входа с последующим усреднением полученного значения..
  - ослабление помехи, наложенной на входной сигнал, – действующего напряжения синусоидальной формы частотой  $50 \pm 0,5$  и  $100 \pm 0,25$  Гц – не менее 50 дБ.
  - ослабление импульсной помехи длительностью до 1 мс, наложенной на входной сигнал, – не менее 10 дБ.
-

- для предотвращения передачи шумов в тракте измерения при нулевом входном токе, предусмотрена возможность программного «зануления» измеренного значения в диапазоне около нуля. Диапазон задается при конфигурировании в квантах.

Вход выдерживает воздействие напряжения до 250 В постоянного или переменного тока относительно провода защитного заземления модуля и восстанавливает работоспособность после снятия воздействия.

Вход имеет защиту от высоковольтных импульсов длительностью до 1000 мкс. Для данной защиты применен симметричный TVS-диод с напряжением пробоя 15 В, предельная мощность импульса 600 ватт.

### 1.3.2 Характеристики каналов ТС/ТИИ модуля ТС430

Устройство при номинальном напряжении для входных сигналов  $U_{ном} = 24$  В постоянного тока обеспечивает ввод ТС и импульсных сигналов ТИИ с характеристиками:

#### для каналов ТС:

статические:

- минимальное сопротивление датчика для разомкнутой цепи – 7 кОм (ток через контакты 2,3 мА);
- максимальное сопротивление датчика для замкнутой цепи – 6 кОм (ток через контакты 2,5 мА);

динамические:

- минимальное значение длительности установившегося состояния сигнала (постоянная времени фильтра «дребезга» контактов датчика) устанавливается конфигурационным параметром в диапазоне от 1 до 10000 мс;
- модуль инициирует сообщение об изменении состояния входного сигнала с привязкой к астрономическому времени с точностью до 1 мс. (точность привязки зависит от установленной времени фильтра) и дополнительно сохраняет событие в энергонезависимой памяти (емкость памяти – 32 события).
- при отключении питающего напряжения КП сохраняет текущие состояния входных сигналов в энергонезависимой памяти. При включении питания определяется состояния сигналов и в случае их изменения за период неработоспособности инициируется сообщение об изменении состояния входного сигнала.

#### для каналов ТИИ:

статические:

- ток через датчик в состоянии «ПАУЗА» - не более 2,3 мА;
- ток через датчик в состоянии «ИМПУЛЬС» - не менее 2,5 мА;

динамические:

- минимальное значение длительности состояния «ИМПУЛЬС» или «ПАУЗА» - 1 мс;
- максимальная частота следования импульсов – 500 Гц.
- емкость канальных счетчиков ТИИ –  $2^{32}$ . Устройство не допускает потерь импульсов. При превышении максимального числа счетчик устанавливается в нуль.
- текущее значение счетчика сохраняется в энергонезависимой памяти.

Все входы имеют гальваническую развязку до 2500 В с логическими цепями модуля.

Вход выдерживает воздействие напряжения до 250 В постоянного или переменного тока относительно провода защитного заземления модуля и восстанавливает работоспособность после снятия воздействия.

Вход имеет защиту от высоковольтных импульсов длительностью до 1000 мкс. Для данной защиты применен симметричный TVS-диод с напряжением пробоя 30 В, предельная мощность импульса 600 ватт.

### **1.3.3 Характеристики цепей телеуправления модуля ТУ430**

К выходам модуля можно подключать нагрузку активного или индуктивного характера, рассчитанную на напряжение 24 В постоянного тока и потребляющую ток не более 300 мА.

Выходы модуля защищены от короткого замыкания на общий провод (+24 В).

Модуль способен контролировать наличие питания цепей ТУ, целостность цепи телеуправления и наличие замыканий между цепями ТУ. В случае обнаружения неисправности выдача команды ТУ блокируется.

В типовой конфигурации выходы модуля комплектуются реле «FINDER» марка 40.52.9.024 на колодках «FINDER» (марка 95.05) для установки на монтажную рейку. Реле позволяют коммутировать напряжение переменного тока 250 В при токе до 8 А. При коммутации напряжения постоянного тока 220 В, при замыкании допустимый ток 8 А, при размыкании допустимый ток 0,15 А.

Время удержания каждого выхода в активном состоянии задается при конфигурировании модуля. Диапазон времени удержания от 2мс до 30 сек.

### **1.3.4 Характеристики внешних стыков связи управляющего контроллера**

Характеристики порта Ethernet:

- Тип разъёма – RJ45
- кабель связи – витая пара 5 категории
- скорость выбирается автоматически 10 или 100 Мбит/с
- максимальная длина кабеля 150 м
- порт подключение/отключение без снятия питания

Характеристики асинхронного порта:

- тип разъёма – RJ45
- физические характеристики интерфейсных сигналов порта соответствуют стандарту RS-232
- режим передачи данных – асинхронный
- формат данных настраивается пользователем – 7 или 8 бит данных, 1 или два стоп-бита, контроль по четности, нечетности или без контроля
- скорость передачи информации устанавливается пользователем в диапазоне: 50 - 115200 бит/с

Характеристики порта CAN-bus:

---

- тип разъёма – RJ45
- скорость передачи данных – 500 или 50 Кбит/с - устанавливается пользователем в зависимости от протяжённости линии связи.
- тип кабеля – витая пара
- количество нагрузок – не более 24
- порт допускает подключение/отключение нагрузок без снятия питания
- максимальная длина кабеля 50 м и 500 м для высокой и низкой скоростей соответственно

### **1.3.5 Характеристики блока питания.**

Для работы КП используются источники питания с выходным напряжением 24 В и мощностью 30 Вт. Входное напряжение источника питания от 100 до 240 В переменного тока с частотой 47-63 Гц.

Допускается использование входного постоянного напряжения от 110 до 250 В.

Один источник питания способен запитать до 6 функциональных модулей и управляющий контроллер КП.

Отдельный блок питания устанавливается для питания гальванически развязанных входных цепей ТС, один источник способен запитать входные цепи трех модулей ТС430.

Блок питания имеет встроенную защиту от перегрузки и короткого замыкания. Блок автоматически выходит на нормальный режим работы после снятия перегрузки или короткого замыкания.

---

### 1.3.6 Коммуникационные возможности КП «Исеть»

Коммуникационные возможности КП «Исеть» определяются возможностями его управляющего контроллера, в качестве которого выступает коммуникационный контроллер Синком-IP. Имея в распоряжении два интерфейса – Ethernet 10/100 и асинхронный порт RS232, можно обеспечить связь КП с сервером несколькими способами. Как правило, можно совместно (одновременно) использовать оба интерфейса для связи с верхним уровнем. Если по каким-либо причинам совместное использование интерфейсов невозможно, или нежелательно, это будет оговариваться.

Для организации множества разнородных каналов связи возможна установка дополнительных УК (вторичных) на шину CAN.

На приведённом ниже рисунке приведены существующие на данный момент основные варианты организации связи.

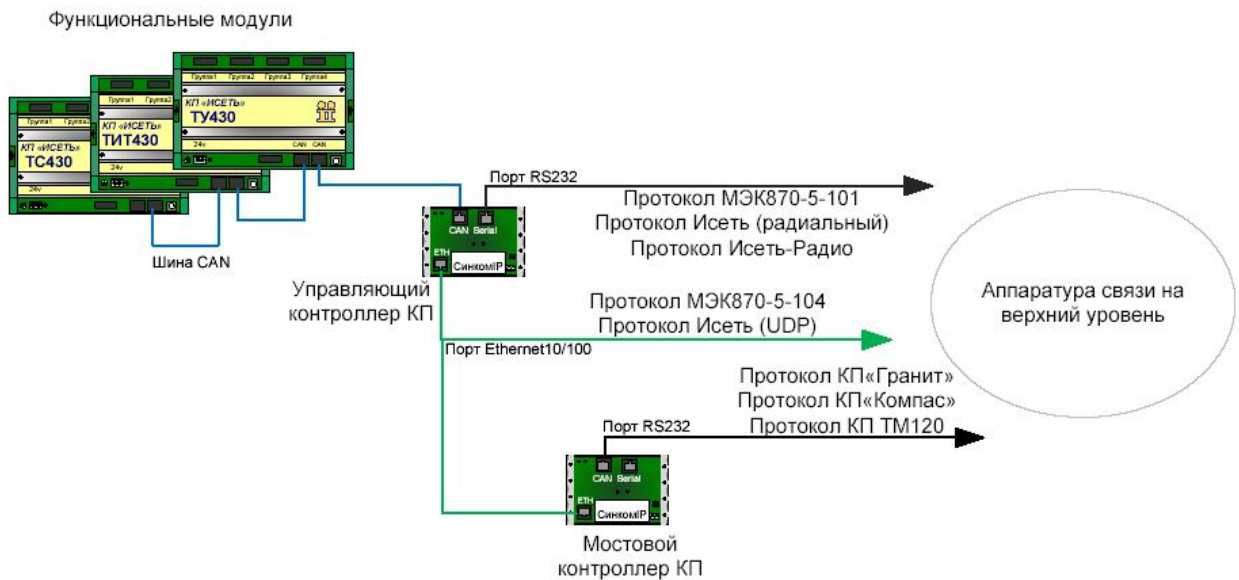


Рисунок 1. Схема коммуникаций КП «Исеть»

#### 1.3.6.1 Связь по порту ETHERNET

Организация обмена телеинформацией с верхним уровнем по порту Ethernet возможна с использованием 2-х протоколов:

- Протокол «Исеть UDP»
- Протокол ГОСТ Р МЭК 870-5-104

Протокол «Исеть UDP» предлагается использовать для верхних уровней оснащенных системой АСДУ «ОИК Диспетчер».

Используемый для обмена протокол UDP (транспортный уровень) является подмножеством протоколов TCP/IP, поэтому установить соединение КП с сервером возможно в среде, где обеспечивается прохождение (маршрутизация) IP пакетов от КП к серверу. При этом для формирования UDP пакетов используется протокол «Исеть» (прикладной уровень протокола), разработанный с учётом специфики КП, обеспечивающий как обмен телеметрией, так и возможность проведения диагностики и изменения

конфигурации функциональных модулей КП, обновление встроенного программного обеспечения и тестирование.

Протокол «Исеть UDP» реализован как базовый способ обмена и может быть использован в любом сочетании с другими коммуникационными возможностями УК.

Протокол ГОСТ Р МЭК 870-5-104 предлагается использовать для верхних уровней других производителей. Протокол реализован совместно с протоколом ГОСТ Р МЭК 870-5-101 по принципу - или. Таким образом, не возможна одновременная работа на одном УК протоколов 104 и 101. Работа по протоколу 104, при этом, имеет больший приоритет (соединение по ТСР порту 2404 отключает обмен по последовательному порту УК).

Другой вариант использования порта Ethernet - организация «мостов». Пакеты от функциональных моделей доставляются управляющим контроллером через Ethernet до мостового контроллера или контроллеров, т.к. их может быть несколько. Для этого используются широковещательные пакеты UDP протокола. Мостовой контроллер (Синком-IP) исполняет роль преобразователя протокола. То есть, принимая данные от блоков КП, он формирует на своем порту обмена пакеты в выбранном протоколе.

В настоящий момент для мостового контроллера реализовано программное обеспечение поддержки синхронного протокола КП «Гранит» для радиальных и магистральных каналов связи, а также протоколы КП «Компас 1» и КП ТМ 120 для магистральных каналов связи.

Применяется данный вариант связи в случае необходимости обеспечить совместимость с системой верхнего уровня работающей в данных протоколах.

#### 1.3.6.2 Связь через асинхронный порт RS-232

Для обмена с верхним уровнем по последовательному каналу связи можно использовать асинхронный порт управляющего контроллера КП. Реализованы следующие протоколы:

- КП «Исеть» - фирменный протокол для радиальных каналов связи (транспортный уровень реализован по протоколу СОМТМРКТ) ,
- КП «Исеть РАДИО» - фирменный протокол для магистральных каналов связи,
- Протокол МЭК-870-5-101 небалансный режим с использованием кадра FT1.2,

В один момент можно использовать только один из вышеперечисленных вариантов. Тип используемого протокола определяется программой прошитой в управляющий контроллер КП.

---

## 1.4 Устройство и работа КП «Исеть»

Конструктивно КП представляет собой один или несколько навесных металлических шкафов, внутри которых закреплены на монтажных рейках функциональные модули и другая аппаратура.

Связь КП с контролируемым объектом осуществляется через коммутационные зажимы (клемники).

КП «Исеть» состоит из одного или нескольких управляющих контроллеров (далее по тексту УК) Синком-IP/DIN и нескольких функциональных модулей ТС430, ТИТ430 и ТУ430, объединённых магистральной шиной CAN. Все компоненты КП являются программируемыми устройствами и содержат помимо своей основной программы ещё и набор конфигурационных параметров, которые определяют режим работы, учитывающий особенности объекта телемеханизации.

Все вопросы, связанные с программированием и конфигурированием компонентов КП, решаются с помощью сервисных программ на ПК.

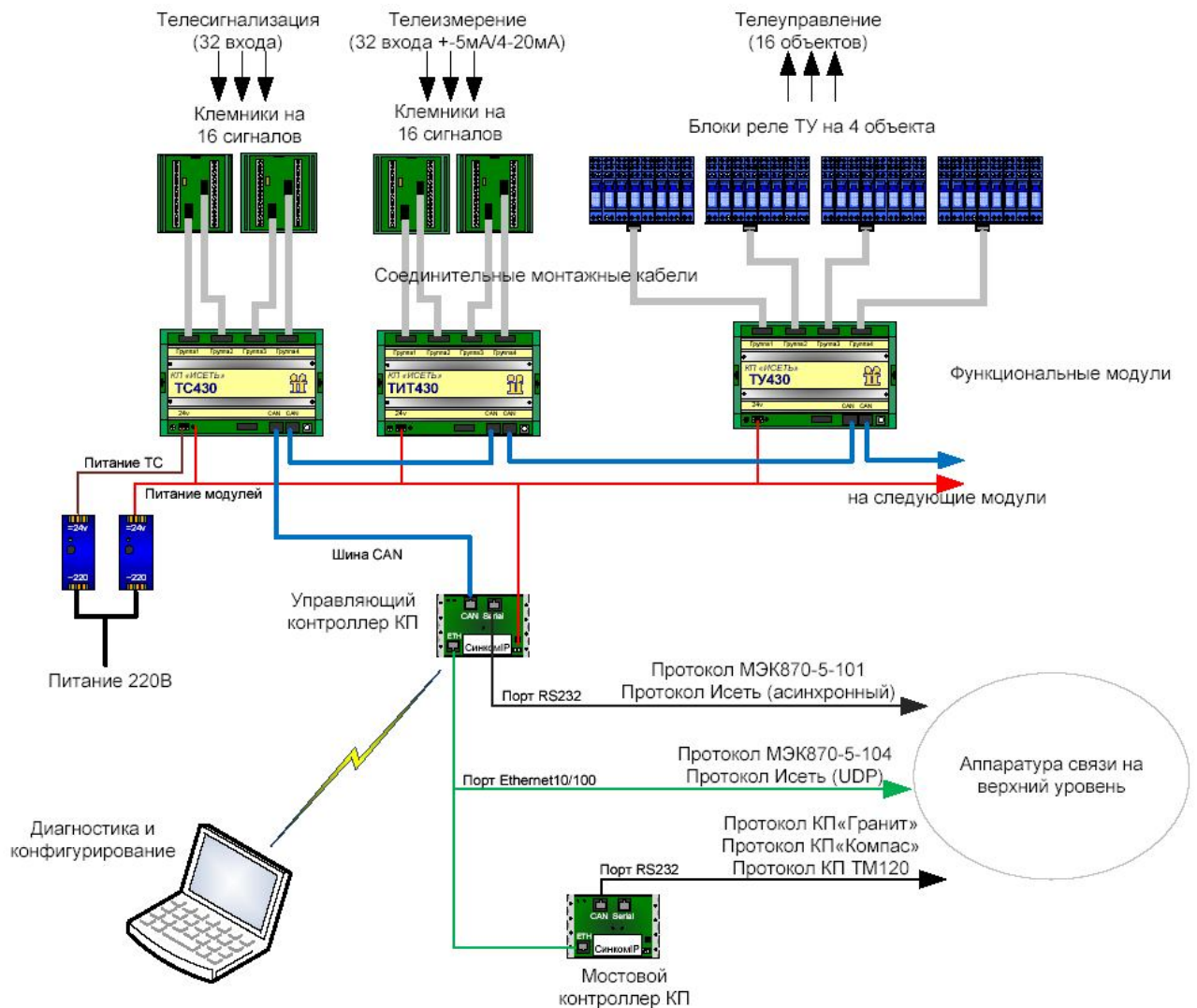


Рисунок 2. Функциональная структура КП «Исеть».

Количество УК определяется количеством и типом каналов связи с верхним уровнем.

После включения питания и выполнения стартовых процедур УК начинает опрос функциональных модулей.

Функциональные модули являются интеллектуальными устройствами, поэтому первичная обработка информации осуществляется в месте её получения, а УК выполняет функцию доставки этой информации по активным каналам связи. Таких каналов может быть несколько и они все могут быть активными. Если УК обнаруживает, что подключён к сети Ethernet, он пытается установить соединение с сервером, IP-адрес которого прописан в его конфигурации и, при успешной попытке, начинает обмениваться с ним данными. При отсутствии связи с основным сервером следует попытка связаться с резервным и т.д. Асинхронный порт (RS232) всегда готов к передаче данных, если это предписано ему по программе и конфигурации. Тип протокола связи через асинхронный порт определяется установленной в управляющем контроллере программой.



## 1.4.1 Устройство и работа управляющего контроллера.

### 1.4.1.1 Конструкция УК

Контроллер выполнен в отдельном метало-пластиковом корпусе размерами 105\*75\*45 мм.

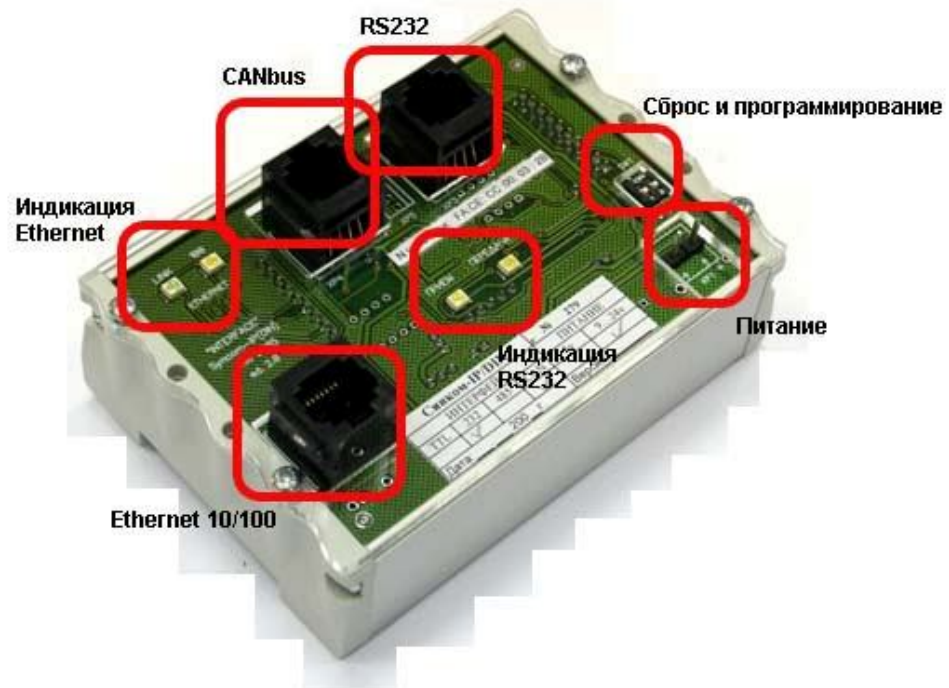


Рисунок 3. Внешний вид УК и расположение основных компонентов

### 1.4.1.2 Основные параметры контроллера.

Параметр	Единица измерения	Величина
Скорость по сети Ethernet	Мбод	10/100
Скорость по асинхронному порту	бод	50...115200
Скорость по шине CAN-bus	Кбод	500/50
Напряжение питания (DIN)	В	9 – 36
Потребляемый ток, не более (DIN)	мА	100 - 45
Диапазон рабочих температур	градус Цельсия.	-10..+70

Основу контроллера составляет модуль, который содержит процессор архитектуры MCS-51 и набор микросхем, обеспечивающий связь в протоколе TCP/IP по локальной сети Ethernet. Контроллер выполнен в виде двухплатного модуля, предназначенного для установки на DIN рейку.

На плате размещены следующие элементы: процессорный модуль U1, DC-DC конвертор U4 и DA1, микросхемы драйверов последовательных интерфейсов DD1, DD3, и DD9, супервизор питания DD5, контроллер шины CAN-bus DD6, драйвер шины CAN-bus DD4, согласующие и защитные элементы. Набор компонентов предусматривает два варианта исполнения по типу интерфейса асинхронного порта: RS232, RS485.

Исполнение интерфейса задается положением переключки контактов JP1. Нижнее положение (см рис) – режим RS-232. Верхнее – RS-485.

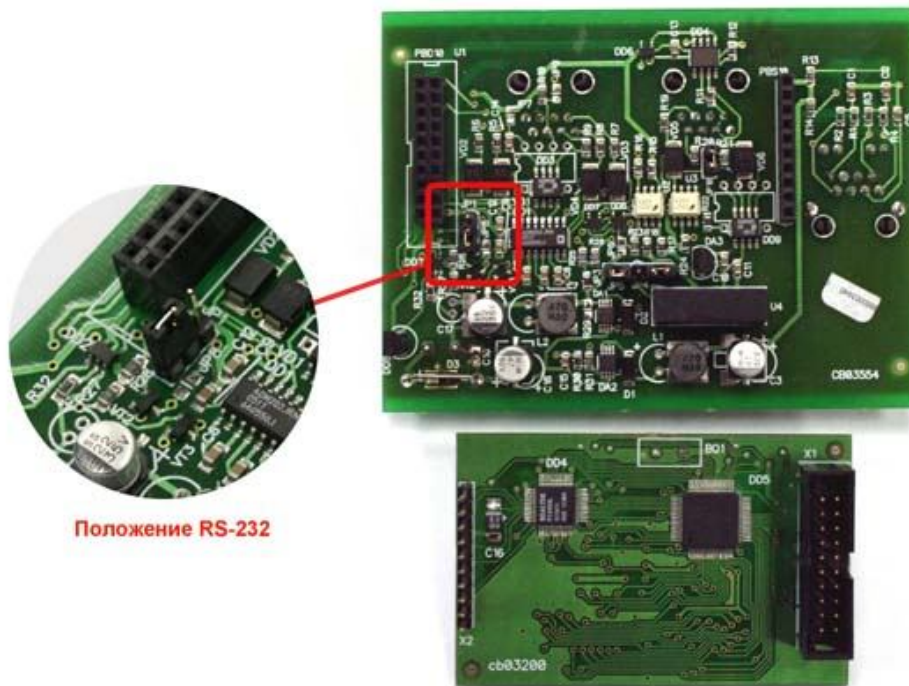


Рисунок 4. Вид контроллера со стороны элементов со снятым процессорным модулем

Контроллер имеет три разъёма для внешних соединений. В разъёме «SERIAL» (XP1) собраны цепи асинхронного порта. На разъём «CAN» (XP5) выведены цепи CAN-шины. Назначение контактов приведено на рисунке. Разъём «Ethernet» (XP10) типа RJ-45 предназначен для подключения к сети Ethernet через стандартный кабель.

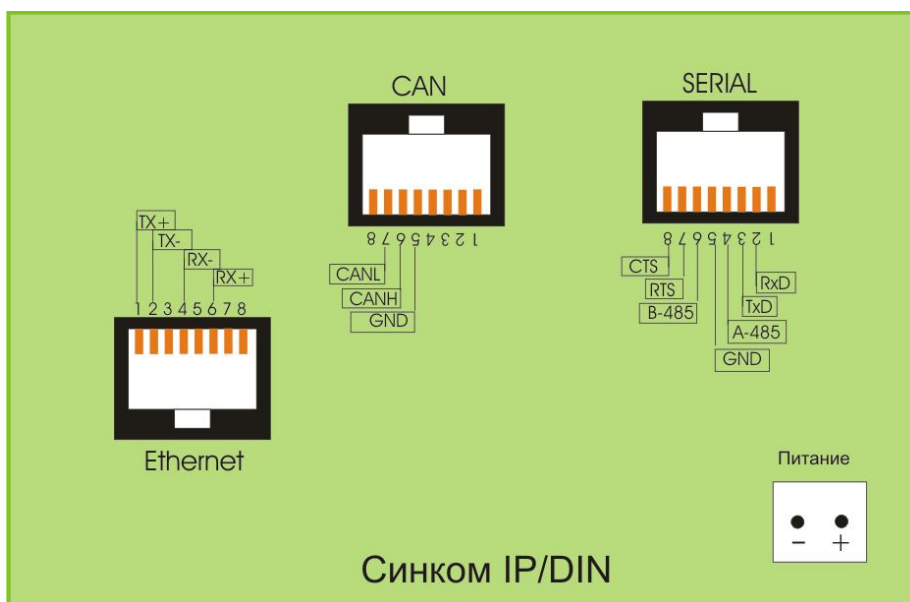


Рисунок 5. Назначение контактов соединительных разъемов управляющего контроллера

Индикация работы контроллера выполнена на 4 светодиодах, два из которых «LINK» и «100» установлены над разъемом сети Ethernet и означают соответственно наличие связи по сети Ethernet и работу на скорости 100мбит, а два других – «ПРИЕМ» и «ПЕРЕДАЧА» установлены со стороны интерфейсных разъемов и индицируют обмен по асинхронному каналу связи.

Переключатель SW1 – предназначен для служебных режимов.

Движок “1” в положении ON – производит аппаратный сброс контроллера.

Движок “2” в положении ON – переводит контроллер в режим низкоуровневого программирования.

Нормальное положение движков переключателя SW1 – OFF.

Работой всех узлов управляет микропроцессор по программе, хранящейся в его внутренней памяти. После включения питания выполняется загрузка параметров настройки из энергонезависимой памяти, потом контроллер совершает попытку установления связи с терминалом (стартовый режим конфигурирования) через асинхронный порт на скорости 9600 бод. После завершения связи с терминалом (или отсутствие связи в течении 3 сек) следует процедура запуска основной программы.

Основная программа обеспечивает выполнение следующих функций:

- опрос функциональных модулей КП и прием информации по шине CAN;
- поддержку соединения с сервером телемеханики по сети Ethernet, используя протокол UDP и ретрансляцию пакетов полученных от функциональных модулей;
- прием и передачу телеинформации по асинхронному порту по выбранному протоколу;
- поддержку соединения с мостовыми контроллерами по сети Ethernet, используя протокол UDP и ретрансляцию пакетов полученных от функциональных модулей;
- поддержку диагностического соединения по сети Ethernet, используя протокол UDP и выполнение функций по изменению конфигурации и смены основной программы;
- контроль работоспособности основных узлов контроллера и автоматический перезапуск в случае обнаружения сбоев.

Уровень питающего напряжения контролирует супервизор питания. При снижении питания более чем на 10% вырабатывается сигнал блокировки работы микропроцессора.

---

## 1.4.2 Конструкция функциональных модулей

Функциональные модули, в целях унификации, имеют одинаковую конструкцию.

Каждый модуль собран в пластмассовом корпусе размерами 200 x 130 x 50 мм с прозрачной верхней крышкой. Корпус имеет крепление для установки на монтажную рейку (DIN50).



Рисунок 6. Внешний вид функционального модуля КП со снятой крышкой

По одному краю модуля размещены разъемы для подключения цепей связи с объектом.

По другому краю модуля установлены:

- проходные разъемы шины CAN;
- селектор адреса модуля;
- индикатор режима работы модуля;
- разъем для подключения питания.

Электронная схема модулей смонтирована на двух печатных платах: плата КП430 и соединительная плата. Модули TC430 V4.0 , V4.1, V6.2 и ТУ430 V4.0 , V4.1 конструктивно выполнены на одной печатной плате.

### 1.4.2.1 Плата процессора КП430

Плата процессора КП430 является типовым элементом аппаратуры контролируемого пункта «Исеть» и применяется во всех функциональных модулях, входящих в комплект аппаратуры.

Плата КП430 выполняет следующие функции:

- управление стартовыми операциями модуля после его включения;
- диагностика состояния функционального модуля;
- чтение сигналов с входов функционального модуля;
- вывод сигналов телеуправления на силовые элементы модуля ТУ430;
- организация обмена информацией функциональных модулей с управляющим контроллером по шине CAN;
- временная привязка входных сигналов (функция часов);
- управление долговременной памятью;
- управление переходными процессами при выключении питания;
- функция часов при отключенном питании.



Рисунок 7. Плата КП 430 сверху

Параметры питания:

- напряжения питания составляет  $5 \pm 0,25$  В;
- ток потребления не более 80 мА.

Конструктивно КП430 выполнен в виде отдельной двухсторонней печатной плате размером 35 x 97 мм и соединяется с функциональным модулем с помощью штыревых разъемов.

На плате размещены:

- 16-разрядный микроконтроллер со встроенным 12-ти разрядным АЦП;
- нормализатор АЦП;
- контроллер интерфейса CAN;
- гальванически развязанный источник питания;
- накопитель энергии для корректного завершения работы микроконтроллера при отключении питания;
- индикатор наличия питания HL1.
- разъем для низкоуровневого программирования

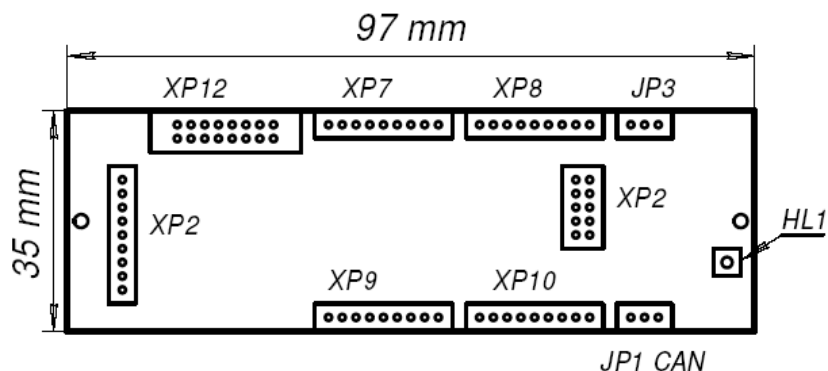


Рисунок 8. Расположение разъемов на плате КП430

Функциональная схема платы КП430 показана на рисунке 6.

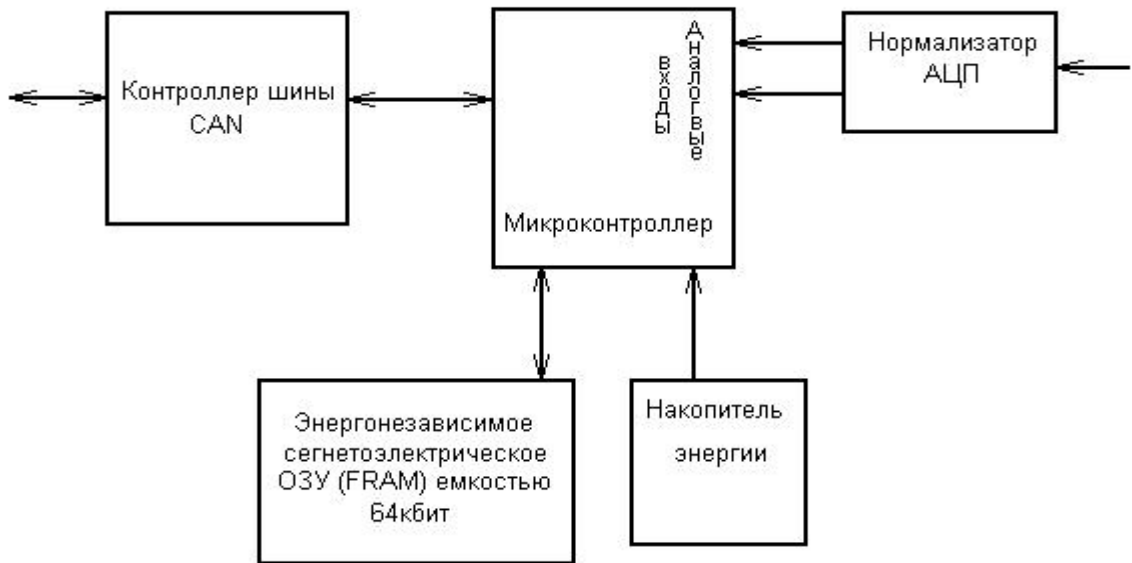


Рисунок 9. Функциональная схема КП430

**Микроконтроллер MSP430F149** производства компании Texas Instruments из семейства микроконтроллеров MSP430 представляет собой однокристалльный 16-битовый микропроцессор и имеет:

- перепрограммируемую память типа Flash (60 Кбайт + 256 байт);
- оперативную память ОЗУ (2 Кбайт);
- два аппаратных УСАП;
- 12-и разрядный АЦП с источником опорного напряжения;
- шесть восьми-битных цифровых порта ввода/вывода с индивидуальным программированием каждого вывода (48 линий).

Микроконтроллер работает на частоте 6 МГц.

Время исполнения команды – 125 нс.

Напряжение питания микропроцессора от 1,8 до 3,6 В.

Потребление тока:

- 280 мкА при тактовой частоте 1МГц и напряжении питания 2,2 В;

- 2,5 мкА при тактовой частоте 4 кГц и напряжении питания 2,2 В.

Характеристики АЦП:

– максимальное входное напряжение	2,5 В
– частота преобразования	200 кГц
– интегральная погрешность линейности	±2 ед. младшего разряда
– дифференциальная погрешность линейности	±1 ед. младшего разряда
– погрешность смещения нуля	±4 ед. младшего разряда

(аддитивная погрешность)

– погрешность передаточного коэффициента

±2 ед. младшего разряда

(мультипликативная погрешность)

– общая непреведенная погрешность

±5 ед. младшего разряда

– температурная погрешность

±100 ppm/°C

**Нормализатор АЦП** представляет собой аналоговую прецизионную схему для определения полярности аналогового входного сигнала и ее преобразования к полярности входа АЦП. При преобразовании положительная и отрицательная части сигналов разделяются, и определяется знак измеряемого сигнала.

**Накопитель энергии** построен на базе ионистора емкостью 0,47 Ф. При исчезновении питания запаса энергии накопителя достаточно для корректного завершения текущих процедур процессора, выполнения процедуры записи текущей информации в энергонезависимое запоминающее устройство и переход в режим энергосохранения. В режиме энергосохранения процессор продолжает вести отсчет времени.

#### 1.4.2.2 Соединительная плата

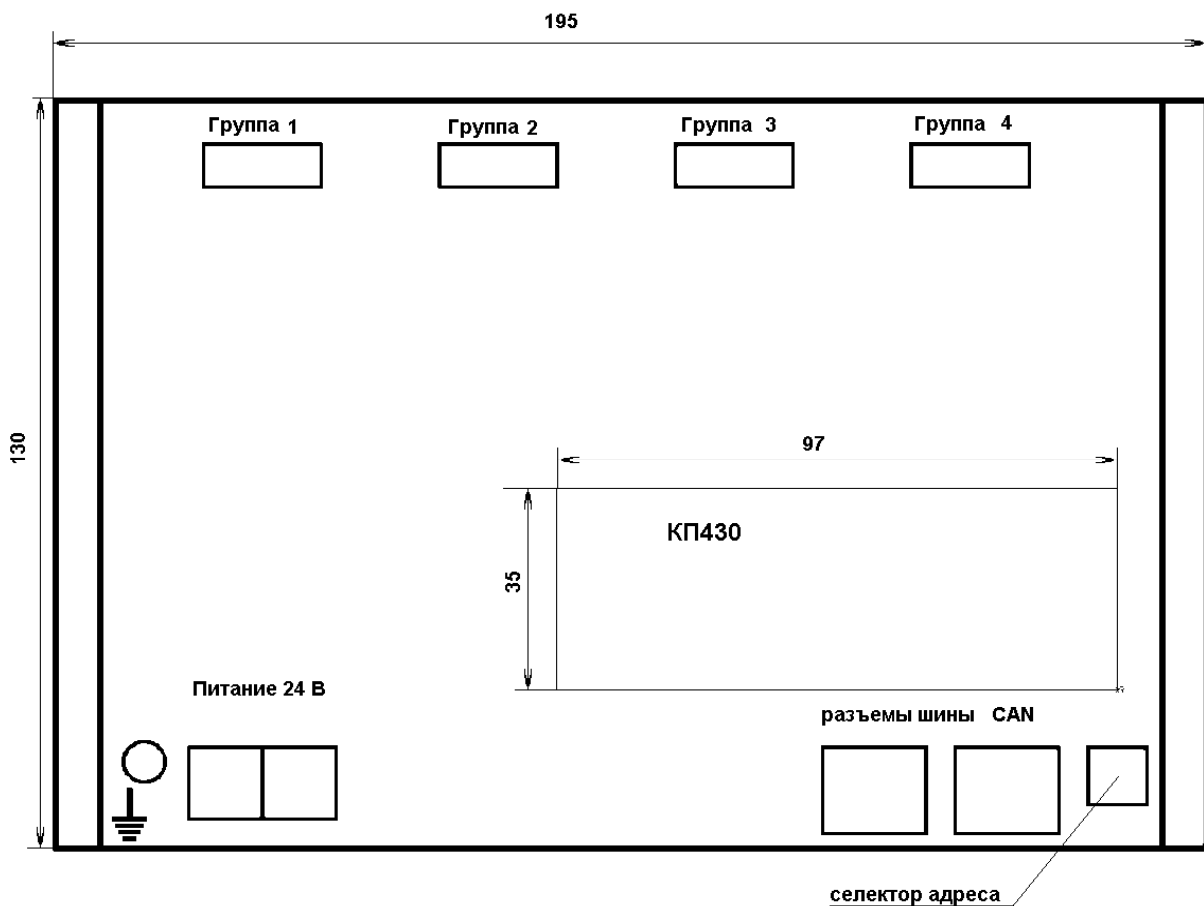


Рисунок 10. Соединительная плата

На соединительной плате размещены:

- разъемы для подключения цепей контролируемого объекта;
- защитные элементы входных и выходных цепей;
- энергонезависимая память для хранения конфигурации и текущего состояния функционального модуля;
- разъемы питания и CAN шины;

- селектор адреса;
- специфичные элементы формирования входных/выходных сигналов для каждого функционального модуля.



### 1.4.3 Модуль ТИТ430

Модуль ТИТ430 предназначен для преобразования входных аналоговых сигналов в цифровую форму. Технические характеристики аналоговых входов, определяемые параметрами модуля ТИТ430, приведены в 1.3.1. Общий вид модуля показан на рисунке.



Рисунок 11. Внешний вид ТИТ430

Параметры питания:

- напряжения питания –  $24 \pm 5 \%$  В;
- ток потребления не более 100 мА.

При температуре окружающего воздуха  $(20 \pm 5)^\circ\text{C}$  и относительной влажности не более 80 % сопротивление изоляции входных электрических цепей модуля ТИТ430 относительно заземляющей шины при напряжении 500 В частотой 50 Гц должно быть не менее 40 МОм.

При тех же условиях изоляция входных цепей выдерживает испытательное напряжение 2500 В синусоидальной формы частотой 50 Гц, приложенное в течение одной минуты между заземляющей шиной и объединенными входными цепями.

Модуль ТИТ430 работает под управлением платы КП430.

#### 1.4.3.1 Устройство модуля ТИТ430

Модуль состоит из двух плат: платы КП430 и соединительной платы.

Соединительная плата выполнена методом печатного монтажа на пластине с размерами 130 x 195 мм.



Рисунок 12. Соединительная плата ТИТ430 – основные элементы

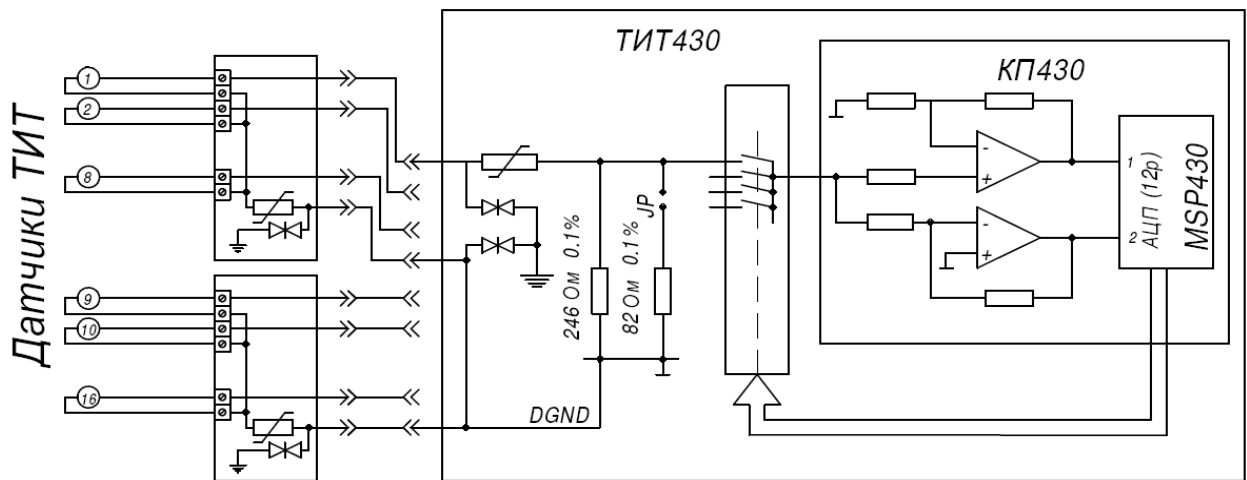


Рисунок 13. Схема входной части модуля ТИТ430

Схема входной части каналов модуля ТИТ430 и подключения датчиков представлена на рисунке 13.

Во входных цепях установлены самовосстанавливающиеся предохранители в прямом и общем проводах и измерительный резистор. Переключение диапазонов измерения с 5 на 20 мА производится индивидуально для каждого входа установкой перемычек JP5 – JP34. Установка и снятие перемычек производится на соединительной плате модуля при снятой крышке.

#### 1.4.3.2 Алгоритм работы модуля ТИТ430

Работой модуля ТИТ430 управляет КП430 по программе, хранящейся в его внутренней памяти.

После включения питания модуль переходит в режим инициализации, при этом определяется:

- тип модуля;

- адрес модуля в сети шины CAN (устанавливается аппаратно на соединительной плате переключателем SW2).

Ток датчиков ТИТ проходит через самовосстанавливающийся предохранитель на входе канала ТИТ, измерительный резистор и предохранитель в общем проводе датчиков. Напряжение, пропорциональное величине входного тока, поступает через мультиплексор на два операционных усилителя – один из которых работает в положительной, а другой в отрицательной области входного напряжения. Таким образом, две половины диапазона входного сигнала поступают на разные входы 12-разрядного АЦП и измеряются им по отдельности. Знак измерения устанавливается в зависимости от того в каком канале АЦП получено значение. Время одного замера составляет около 50 мкс на один канал. Один цикл измерения составляет 100 мс, в течении которого производится до 50 замеров каждого канала. Результаты замеров в цикле усредняются и приводятся к номинальной шкале. Для повышения точности измерительного тракта предусмотрено введение поправочных коэффициентов, учитывающих индивидуальные особенности тракта. Предусмотрены отдельные поправки для смещения нуля, положительного и отрицательного диапазона измерения.

Для устранения эффекта «малых показаний» при отсутствии измеряемого тока, возможна установка диапазона «зануления» измеренного значения. Как минимум рекомендуется «занулять» диапазон 8 квантов (зона погрешности измерения).

По завершению цикла результат сравнивается со значением, отправленным в предыдущем сообщении, и если разница между величинами превышает уставку заданную при конфигурации КП - инициируется передача измеренного значения управляющему контроллеру.

Дополнительно инициируется передачи текущих значений по временному циклу. Величина времени цикла задается при конфигурировании и может лежать в диапазоне 1-10000 сек. Начало цикла синхронизируется с астрономическим временем (например если задан цикл 60 сек – передача будет инициироваться при значении астрономического времени 0 сек). Точность привязки времени –  $\pm 1$  мс. Информация передается в УК с признаком циклической передачи и меткой времени.

#### 1.4.3.3 Назначение зажимов клемников для внешних подключений

Входы сгруппированы по 8 штук в разъёмах типа IDC-10, обозначенных надписями «Группа 1» - «Группа 4» и гибким кабелем соединяются с промежуточным клемником, несущем на себе клеммы для монтажа сигнальных проводов «под винт». Клемники цепей датчиков ТИТ модуля обеспечивают зажим одножильных проводников сечением до 2,5 мм<sup>2</sup>.

Назначение зажимов клемников для внешних подключений датчиков ТИТ устройства представлено в таблице 1.

---

Таблица 1 – Назначение зажимов клемника модуля, соответствующего разъёму «Группа 1»

Зажим	Назначение	Зажим	Назначение
1+	Вход 1 ТИГ	5+	Вход 5 ТИГ
1-	Общий	5-	Общий
2+	Вход 2 ТИГ	6+	Вход 6 ТИГ
2-	Общий	6-	Общий
3+	Вход 3 ТИГ	7+	Вход 7 ТИГ
3-	Общий	7-	Общий
4+	Вход 4 ТИГ	8+	Вход 8 ТИГ
4-	Общий	8-	Общий

Для разъёма «Группа 2» нумерация входов начинается с 9, «Группа 3» - с 17, а «Группа 4» - с 25.

### 1.4.4 Модуль ТС430

Модуль ТС430 предназначен для ввода телесигнализации. Технические характеристики цифровых одноэлементных входов, определяемые параметрами модуля ТС430, приведены в п. 1.3.2. Общий вид модуля показан на рисунке.



Рисунок 14. Общий вид модуля ТС430

Параметры питания модуля:

- напряжения питания –  $24 \pm 5\%$  В;
- ток потребления питания модуля не более 100 мА;
- ток потребления питания входных цепей модуля не более 250 мА.

При температуре окружающего воздуха  $(20 \pm 5)^\circ\text{C}$  и относительной влажности не более 80% сопротивление изоляции входных электрических цепей модуля ТС430 относительно заземляющей шины при напряжении 500 В частотой 50 Гц должно быть не менее 40 МОм.

При тех же условиях изоляция входных цепей выдерживает испытательное напряжение 2500 В синусоидальной формы частотой 50 Гц, приложенное в течение одной минуты между заземляющей шиной и объединенными входными цепями.

Модуль ТС430 работает под управлением платы КП430.

#### 1.4.4.1 Устройство и работа модуля ТС430

Модуль состоит из двух плат: платы КП430 и соединительной платы.

Соединительная плата выполнена методом печатного монтажа на пластине с размерами 130 x 195 мм.

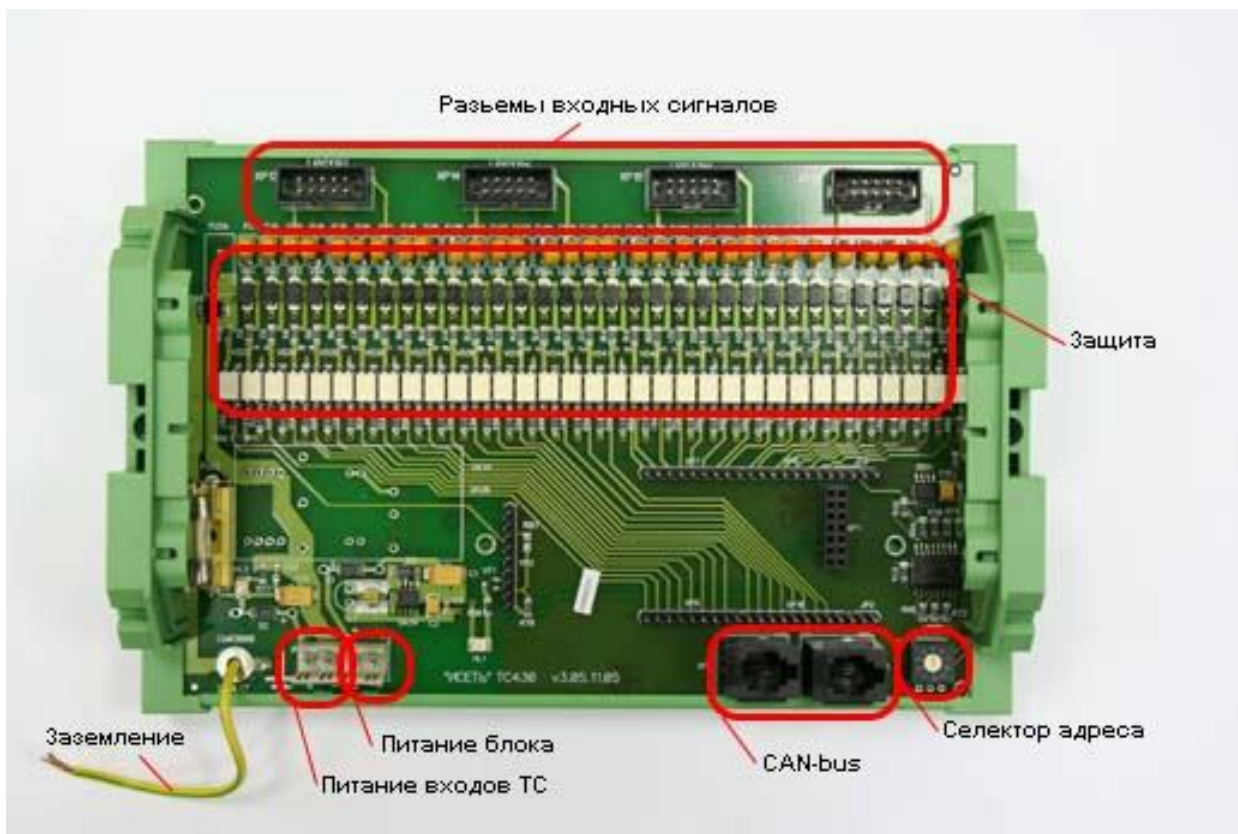


Рисунок 15. Соединительная плата TC430 – основные элементы

На соединительной плате размещены:

- разъемы для подключения цепей от контролируемого пункта;
- защитные элементы входных цепей;
- энергонезависимая память;
- разъем питания (XP3);
- разъемы CAN шины (XP4, XP5);
- селектор адреса (SW2);
- индикатор режима модуля (HL1).

Схема входной части каналов модуля TC430 и подключения датчиков представлена

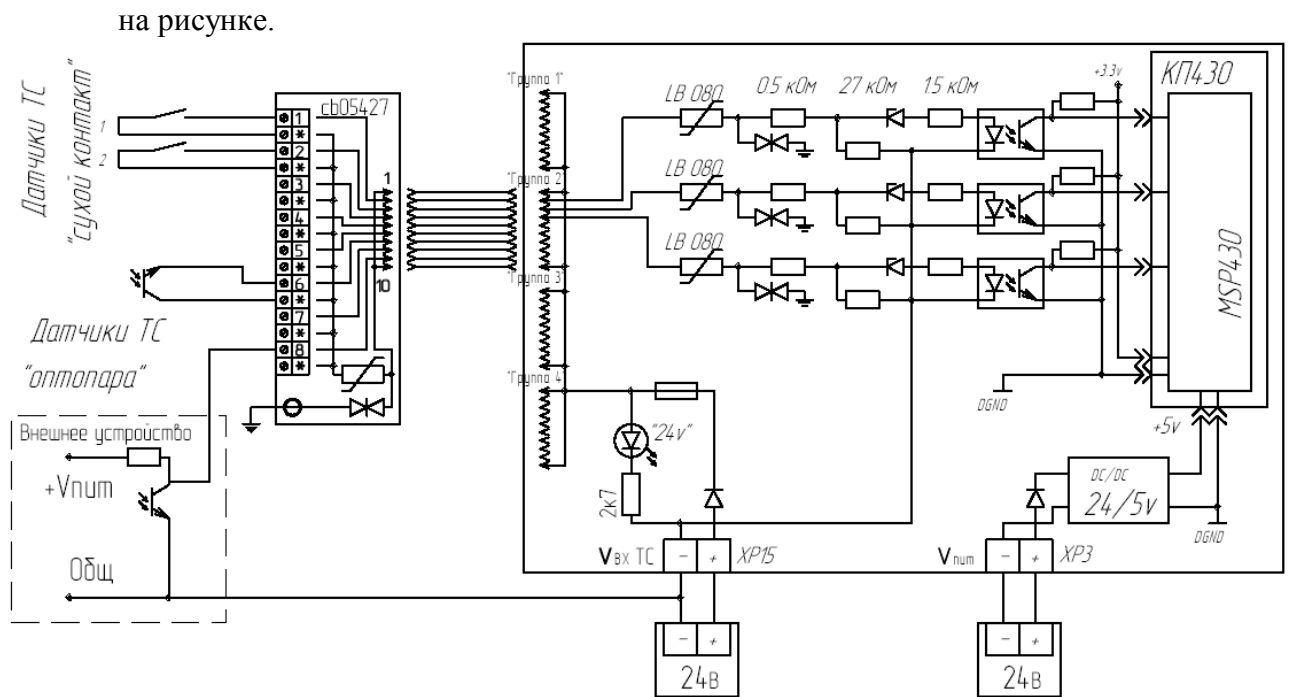


Рисунок 16. Схема входной части модуля TC430

Во входных цепях установлены самовосстанавливающиеся предохранители в прямом и общем проводах, токоограничивающий резистор и излучающий диод оптрона. Диоды, установленные параллельно светодиодам оптронов, выполняют функции защиты оптрона от помех повреждающего вида.

Работой модуля TC430 управляет КП430 по программе, хранящейся в его внутренней памяти.

После включения питания модуль переходит в режим инициализации, при этом определяется:

- тип модуля;
- адрес модуля в сети шины CAN (устанавливается аппаратно на соединительной плате переключателем SW2).

В рабочем режиме модуль проверяет питание входных цепей и считывает состояние входов в течение 0,5 мс. Если какой-либо из входов изменил свое состояние на противоположное, фиксируется время появления сигнала, и включается программный счетчик, в который заносится единица. Затем модуль вновь опрашивает входы. При сохранении нового состояния входа в счетчик добавляется единица, если состояние не подтверждается, единица вычитается из счетчика. После каждого опроса входов число, зафиксированное в счетчике, сравнивается с программно установленным при конфигурации временем задержки приема сигнала для этого входа. Когда число в счетчике совпадет с установленным временем задержки, модуль фиксирует сигнал как принятый и отправляет сообщение УК по шине CAN.

При отсутствии изменений входных сигналов модуль продолжает циклично опрашивать входы и по истечении времени на посылку УК информации о состоянии цифровых одноэлементных входов готовит сообщение. Пакет отправляется в УК по его запросу.

Напряжение для питания входных цепей модуля может быть подано на контакты разъёма ХР11 от дополнительного источника, или быть получено из основного источника питания с помощью DC-DC преобразователя.

Входы сгруппированы по 8 штук в разъёмах типа IDC-10, обозначенных надписями «Группа 1» - «Группа 4» и гибким кабелем соединяются с промежуточным клемником, несущем на себе клеммы для монтажа сигнальных проводов «под винт». Клемники цепей датчиков ТС/ТНН модуля обеспечивают зажим одножильных проводников сечением до 2,5 мм<sup>2</sup>.

Таблица 2 – Назначение зажимов клемника модуля ТС430, соответствующего разъёму «Группа 1»

Зажим	Назначение	Зажим	Назначение
1+	Общий	5+	Общий
1-	Вход 1 ТС/ТНН	5-	Вход 5 ТС/ТНН
2+	Общий	6+	Общий
2-	Вход 2 ТС/ТНН	6-	Вход 6 ТС/ТНН
3+	Общий	7+	Общий
3-	Вход 3 ТС/ТНН	7-	Вход 7 ТС/ТНН
4+	Общий	8+	Общий
4-	Вход 4 ТС/ТНН	8-	Вход 8 ТС/ТНН

Для разъёма «Группа 2» нумерация входов начинается с 9, «Группа 3» - с 17, а «Группа 4» - с 25.



### 1.4.5 Модуль ТУ430

Модуль ТУ430 предназначен для управления объектом телеметрического контроля. Технические характеристики цифровых одноэлементных выходов, определяемые параметрами модуля ТУ430, приведены в разделе 1.3.3. Общий вид модуля показан на рисунке 16.

Параметры питания:

- напряжения питания –  $24 \pm 5$  % В;
- ток потребления от источника 24 В не более 350 мА.

При температуре окружающего воздуха  $(20 \pm 5)$  °С и относительной влажности не более 80 % сопротивление изоляции выходных электрических цепей модуля ТУ430 относительно заземляющей шины при напряжении 500 В частотой 50 Гц должно быть не менее 40 МОм.

При тех же условиях изоляция выходных цепей выдерживает испытательное напряжение 2500 В синусоидальной формы частотой 50 Гц, приложенное в течение одной минуты между заземляющей шиной и объединенными входными цепями.



Рисунок 17. Внешний вид ТУ430

#### 1.4.5.1 Устройство модуля ТУ430

Модуль состоит из двух плат: платы КП430 и соединительной платы.

Соединительная плата выполнена методом печатного монтажа на пластине с размерами 130 x 195 мм.

На плате размещены следующие элементы:

- разъемы для подключения цепей от контролируемого пункта;
- защитные элементы входных цепей;
- энергонезависимая память;

- разъем питания (XP3);
- разъемы CAN шины (XP4, XP5);
- селектор адреса (SW2);
- индикатор режима модуля (HL1).

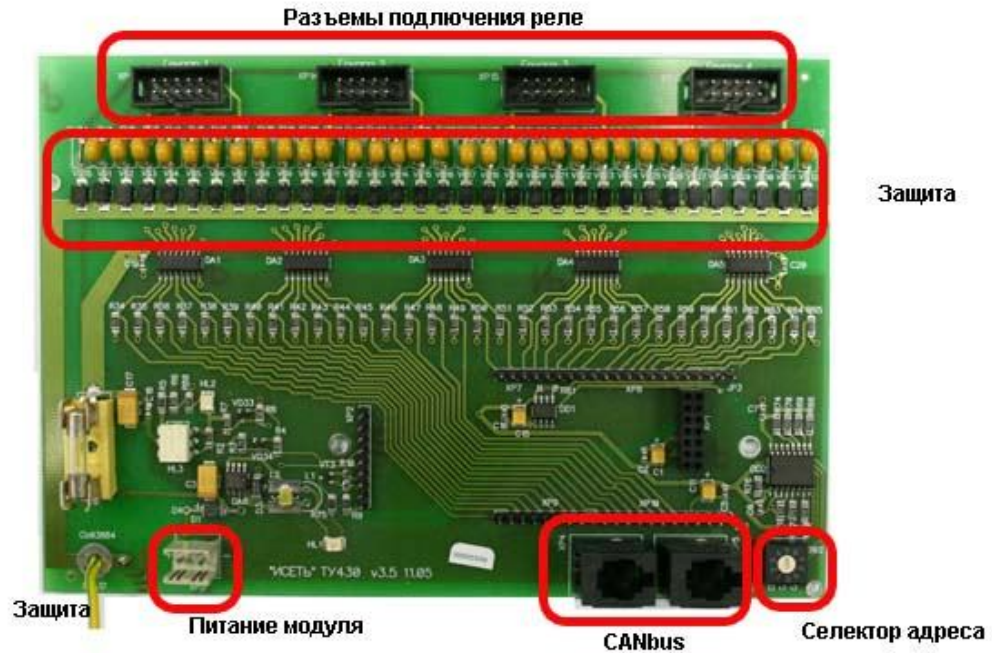


Рисунок 18. Соединительная плата ТУ 430 – основные элементы

Работой модуля ТУ430 управляет КР430 по программе, хранящейся в его внутренней памяти.

#### 1.4.5.2 Алгоритм работы модуля ТУ430

Модуль ТУ430 имеет два режима работы – самоконтроль и выполнение команды телеуправления. В режиме самоконтроля модуль проверяет наличие и уровень основного напряжения питания. Проверка производится через 30 с. После проверки отправляется сообщение УК о соответствии или несоответствии напряжения питания .

Режим выполнение команды телеуправления проходит в несколько этапов:

1. прием команды от УК КП – «Запрос ТУ»;
2. проверка питающего напряжения (допустимое отклонение составляет минус 10 %);
3. установка управляющего выхода в активное положение при пониженном напряжении питания (приблизительно 2,4 В);
4. измерение коэффициента проводимости обмотки реле;
5. проверка измеренного коэффициента на соответствие заданным пределам;

6. передача в УК сообщения о готовности или отказе выполнения команды управления;
7. прием команды исполнения – «Исполнить ТУ»;
8. подача рабочего напряжения на обмотку реле;
9. удержание согласно времени, заданном в конфигурации по 1.2.2.3 в;
10. снятие всех управляющих сигналов;
11. передача в УК сообщения о завершении исполнения команды.

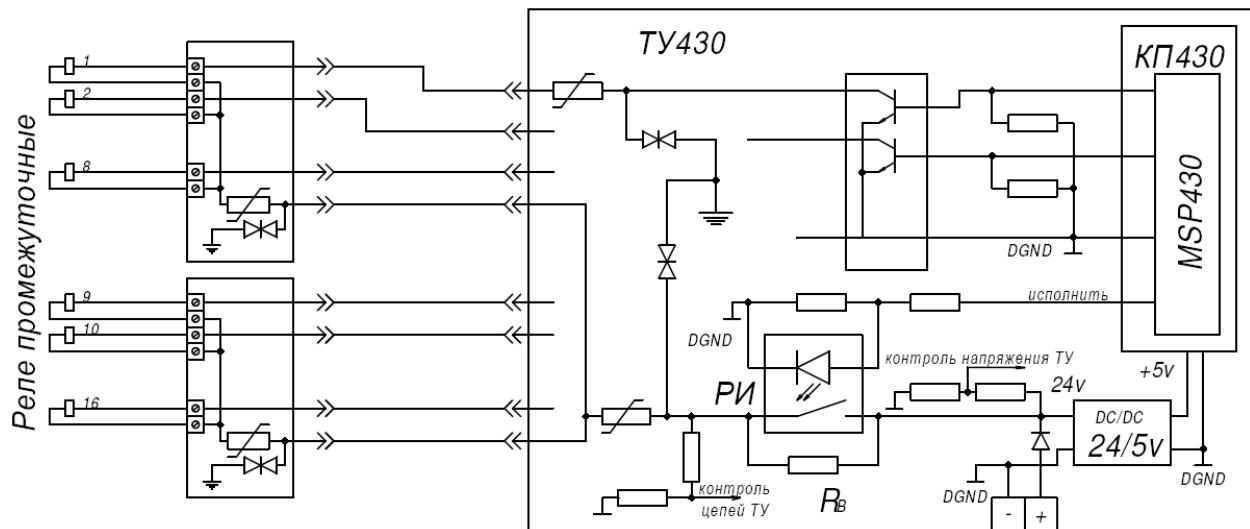


Рисунок 19. Схема цепей телеуправления модуля ТУ430.

### 1.4.6 Блок питания КП

Блок питания типа DRA30-24 (DR30-24 для напольных шкафов) построен по схеме с преобразованием напряжения на высокой частоте и предназначен для использования в щитовых устройствах. Обозначение блока питания размещено на боковой панели.

Конструктивно блок питания выполнен в пластмассовом корпусе с размерами 90 x 40,5 x 115 мм и предназначен для навесного монтажа на монтажную рейку. На передней панели в верхней ее части расположены клеммы для подключения нагрузки, в нижней части подключается сеть. В центре панели находятся сигнальные светодиоды и резистор для регулировки выходного напряжения. Зеленый светодиод сигнализирует о нахождении выходного напряжения в пределах от 90 до 100 % номинала. Красный светодиод включается при выходном напряжении от 75 до 90 % номинала.

Блок питания снабжен внутренним плавким предохранителем.

Технические характеристики блока питания:

Входное напряжение, В	от 100 до 240
Выходная мощность, Вт	30
Выходное напряжение постоянного тока, В	24
Выходной ток, А	1,25
Допустимые отклонения выходного напряжения от номинала, %	1
Частота входного напряжения, Гц	от 47 до 63
Испытательное напряжение между входными и выходными цепями, В	3000
Соппротивление изоляции между входными и выходными цепями, Мом	100

---

### 1.4.7 Выходные реле

В типовой комплектации, для реализации функции телеуправления, в КП устанавливаются промежуточными реле FINDER типа 40.52.9.024, которые служат нагрузками для управляющих выходов модуля ТУ430.

Реле устанавливаются в шкафу на монтажную рейку с помощью колодок FINDER типа 95.05.

Технические характеристики выходных реле:

Напряжение катушки постоянного тока (номинальное), В	24
Сопротивление катушки, Ом	750
Две группы переключающихся контактов	
Допустимая нагрузка контактов на переменном токе:	
Максимальное напряжение, В	250
Максимальный ток, А	8
Допустимая нагрузка контактов на постоянном токе:	
Максимальное напряжение, В	24/110/250
Максимальный ток, А	8/0,3/0,12

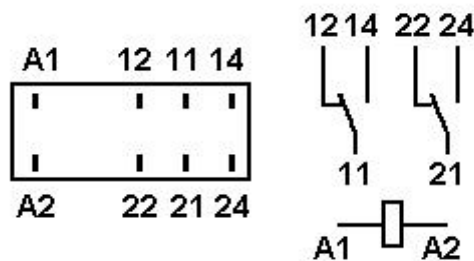


Рисунок 20. Электрическая схема реле

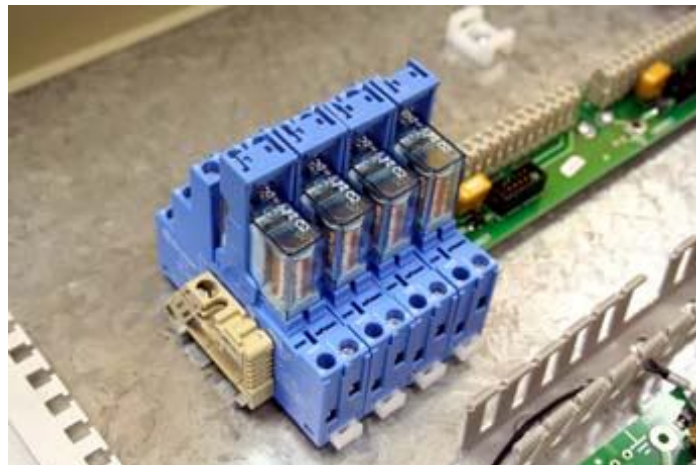


Рисунок 21. Внешний вид реле (4шт установлены на панели шкафа)

## **1.5 Маркировка**

На шкафу нанесена маркировка:

на передней стенке с внешней стороны:

- условное обозначение устройства
- заводской номер;
- квартал и год изготовления;
- товарный знак изготовителя;
- надпись «Сделано в России»;

на функциональных модулях, входящих в состав устройства:

- условное обозначение (например, «ТИТ430»);
  - нумерация клемников и зажимов.
-

## **2 ИСПОЛЬЗОВАНИЕ ПО НАЗНАЧЕНИЮ**

### **2.1 Меры безопасности**

К работе с устройством допускаются лица, ознакомленные с настоящим документом, а также прошедшие инструктаж по технике безопасности при работе с электрооборудованием, питаемым напряжением до 1000 В.

Перед подключением устройства к сети питания необходимо убедиться в надежности подключения металлических токоведущих частей устройства к контуру защитного заземления.

## 2.2 Подключение датчиков

Монтаж сигнальных цепей датчиков ТИТ, ТС производится на промежуточные клемники, размещённые на монтажной плоскости шкафа КП «ИСЕТЬ».

Клемники соединяются с функциональными модулями КП гибким шлейфом.

Сечение сигнального кабеля не должно превышать 2,5 кв.мм.

Допускается цепи датчиков ТС и ТИТ прокладывать в одном сигнальном кабеле.

### 2.2.1 Подключение датчиков ТИТ

Рекомендуемая схема подключения цепей датчиков ТИТ представлена на рисунке. Неиспользованные жилы и оболочка сигнального кабеля должны быть подключены к зажиму заземления на стороне шкафа КП.

Датчики ТИТ можно подключать как независимо друг от друга по двухпроводной схеме, так и по схеме с общим проводом. Общим на клемнике являются все клеммы обозначенные знаком – (минус). Допускается одновременное использование обеих схем включения.

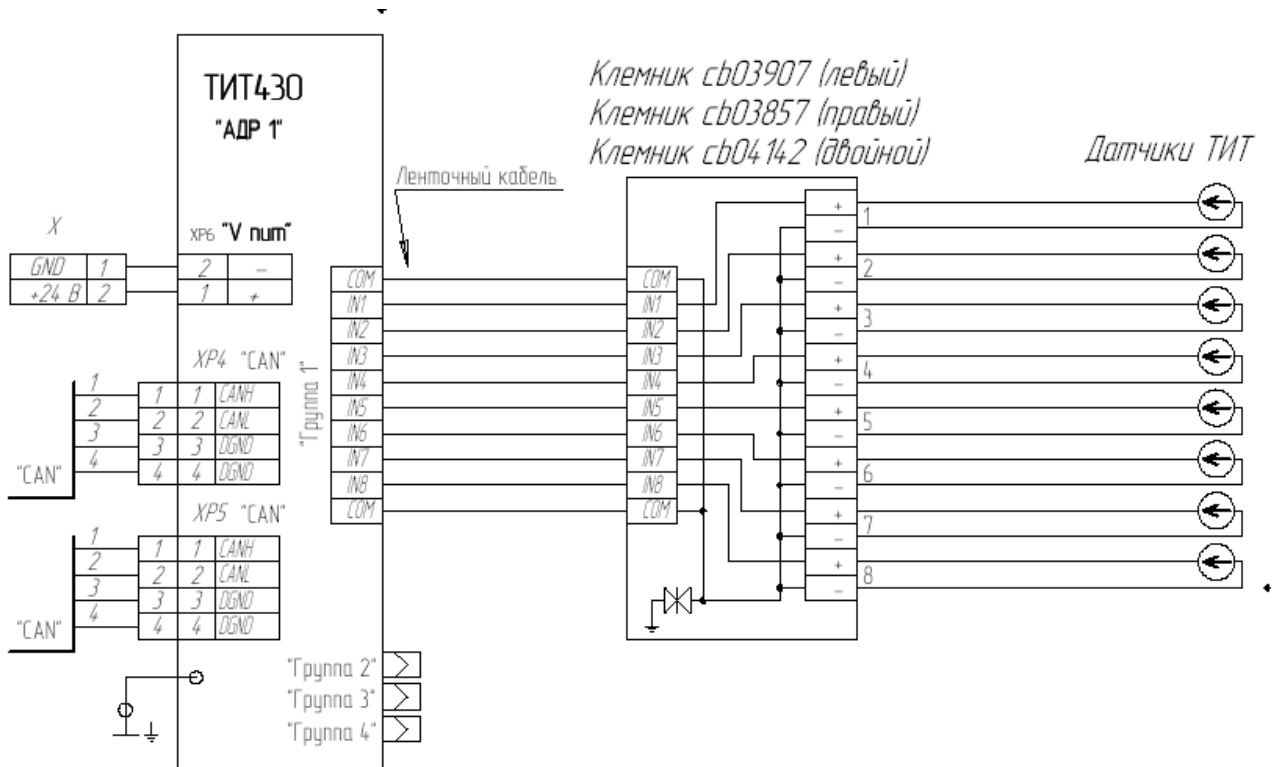


Рисунок 22. Независимое подключение датчиков ТИТ



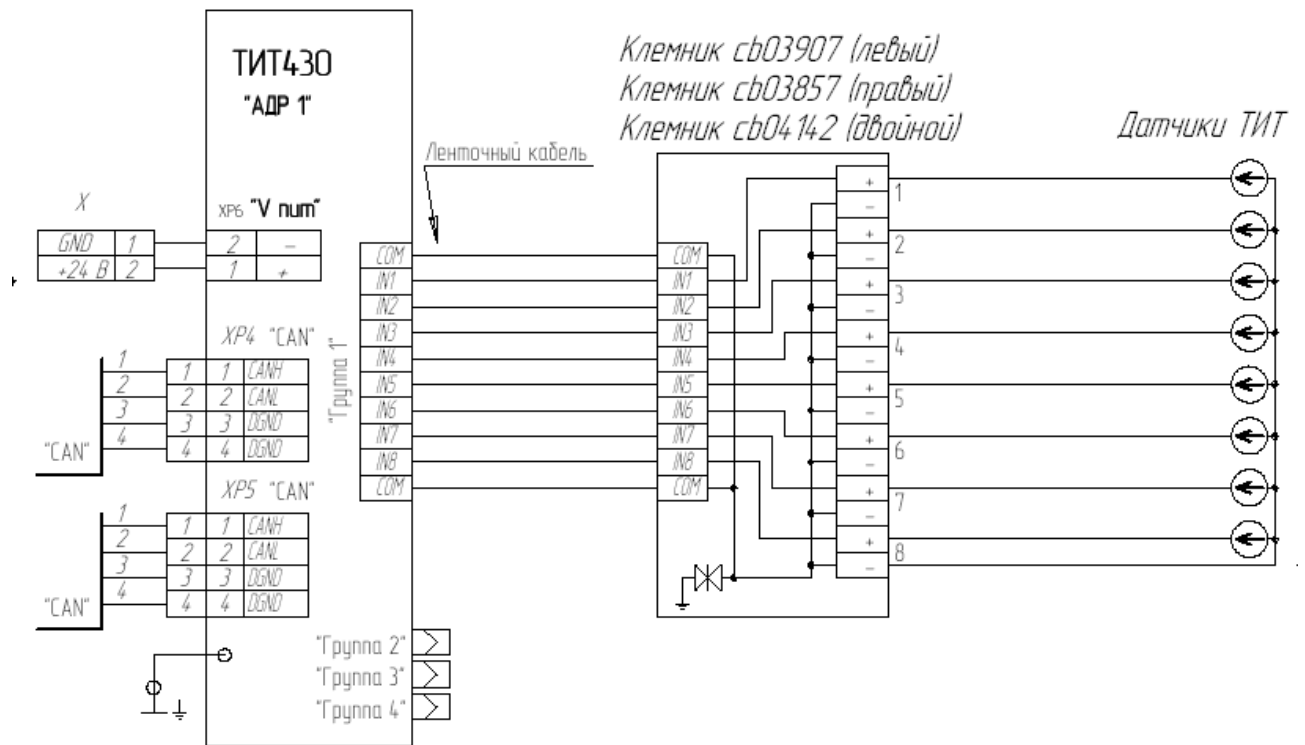


Рисунок 23. Подключение датчиков ТИТ с общим проводом

Общая длина проводников цепей ТИТ не должна превышать 2000 м. При этом следует принимать меры к сокращению площади контура, образованного сигнальным и обратным проводниками.

### 2.2.2 Подключение датчиков ТС

Рекомендуемая схема подключения цепей датчиков ТС представлена на рисунках 26-27.

Датчики ТС можно подключать как независимо друг от друга по двухпроводной схеме, так и по схеме с общим проводом.

Общим на клемнике являются все клеммы обозначенные знаком – (минус). Допускается одновременное использование обеих схем включения.

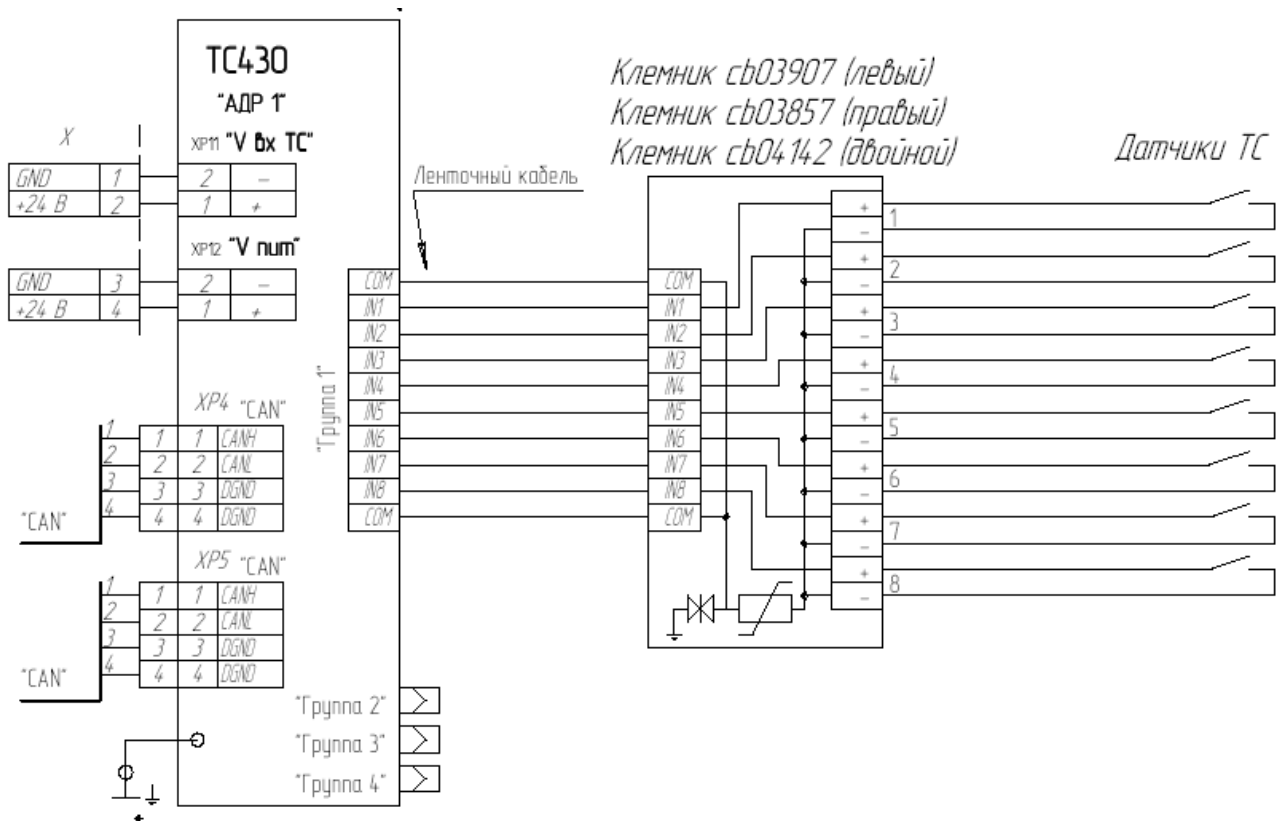


Рисунок 24. Независимое подключение датчиков ТС

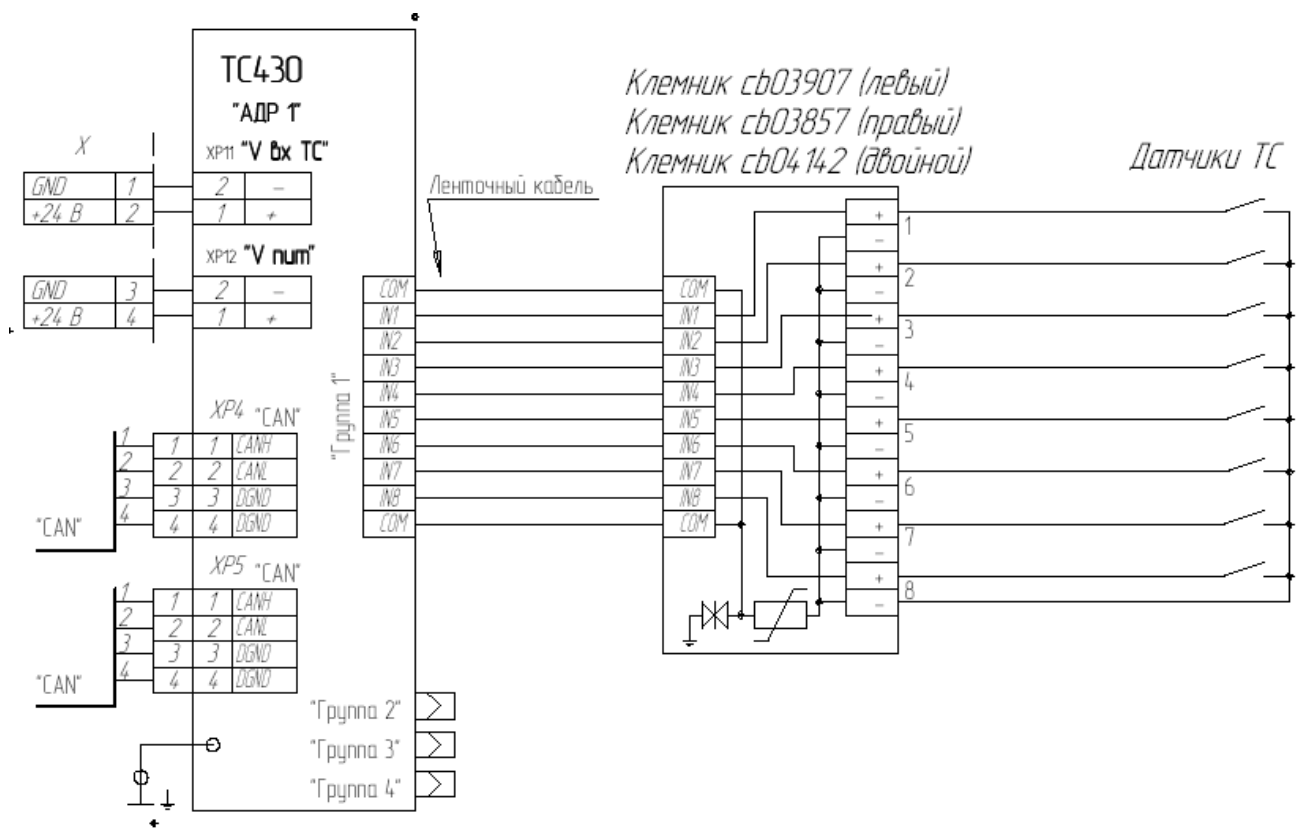


Рисунок 25. Подключение датчиков ТС с общим проводом

Неиспользованные жилы и оболочки сигнальных кабелей должны заземляться только с одной стороны – со стороны устройства.

Общая длина проводников ТС не должна превышать 2000 м.

### **2.3 Подключение каналов связи**

Стыки связи устройства должны подключаться согласно проектной документации. Рекомендуется использовать для подключения цепей связи экранированную витую пару. Экранирующую оболочку кабеля связи следует заземлять со стороны устройства.

При использовании в качестве тракта передачи кабельных линий связи необходимо предусматривать меры, исключающие повреждение входных узлов стыков связи устройства от импульсных помех повреждающего вида. В таких случаях необходимо предусматривать стандартные дополнительные устройства защиты оборудования связи для кабельных линий (с использованием разрядников).

## 2.4 Проверка функционирования устройства

### 2.4.1 Проверка функционирования каналов ТИТ устройства

Для проверки функционирования каналов ТИТ устройства выполните следующее:

- 1) подключите проверяемое устройство к устройству пункта управления (ПУ);
- 2) установите на ПУ режим отображения значений по всем каналам ТИТ устройства;
- 3) подключите ко входу канала 1 ТИТ устройства калибратор тока класса не хуже 0,05 для диапазона выходных токов  $\pm 5$  мА;
- 4) установите на выходе калибратора ток минус 5 мА. Наблюдайте в окне ТИТ программы значение на выходе выбранного канала ТИТ. Определите максимальное отклонение выходного значения от показаний калибратора и рассчитайте приведенное значение ( $\gamma$ ) погрешности канала ТИТ по формуле:

$$\gamma = \left| \frac{x - x_0}{x_n} \right| \times 100\% \quad (1)$$

- 5) где  $x_0$  – эталонное значение входного сигнала, приведенного к шкале выходных сигналов, соответствующее контрольной точке диапазона измерений;
- 6)  $x$  – значение отсчета на выходе канала ТИТ, соответствующее максимальному отклонению от эталонного;
- 7)  $x_n$  – нормирующее значение выходного сигнала, равное 100% диапазона измерения.
- 8) выполните действия перечисления 4 настоящего пункта для значений входного тока: минус 4,0; минус 3,0; минус 2,0; минус 1,0; 0; 1; 2; 3; 4; 5 мА;
- 9) выполните действия перечисления 4 и 5 настоящего пункта для всех каналов ТИТ устройства.

Устройство считается выдержавшим испытания по данному пункту, если при выполнении проверок по перечислениям 4-6 настоящего пункта максимальное значение основной погрешности не превышает 0,25.

### 2.4.2 Проверка функционирования каналов ТС устройства

Для проверки функционирования каналов ТС устройства выполните следующее:

- 1) подключите проверяемое устройство к устройству пункта управления (ПУ);
- 2) установите на ПУ режим отображения состояний на выходе каналов ТС устройства;
- 3) подключите ко входу канала 1 ТС/ТИИ устройства имитатор датчика. В положении «Замкнуто» датчик должен иметь сопротивление не более 6 кОм, в положении «Разомкнуто» – не менее 7 кОм.
- 4) Изменяя состояние имитатора датчика, наблюдайте состояние на выходе соответствующего канала ТС УПУ;
- 5) выполните действия перечисления 3 настоящего пункта для всех каналов ТС устройства.

Устройство считается выдержавшим испытания по данному пункту, если при выполнении проверок по перечислениям 3 и 4 настоящего пункта состояние на выходе канала ТС всегда соответствует состоянию имитатора датчика.

### **2.4.3 Проверка функционирования каналов ТИИ устройства**

Для проверки функционирования каналов ТИИ устройства выполните следующее:

1. подключите проверяемое устройство к устройству пункта управления (ПУ);
2. установите на ПУ режим отображения значений счетчиков на выходе каналов ТИИ устройства;
3. подключите ко входу канала 1 ТС/ТИИ устройства генератор эталонных серий импульсов. В состоянии «ПАУЗА» генератора ток входа канала устройства не должен превышать 2,0 мА, в состоянии «ИМПУЛЬС» – выходной ключ генератора должен обеспечивать ток не менее 3 мА.
4. Зарегистрируйте начальное значение счетчика на выходе канала ТИИ. Выдайте с генератора эталонную пачку тестовых импульсов:
  - максимальная частота следования импульсов – 12 Гц;
  - длительность состояния «ИМПУЛЬС» – 15 мс,
  - число импульсов – N – любая величина, например – 5000;
5. Рассчитайте приращение величины счетчика на выходе соответствующего канала ТИИ;
6. выполните действия перечисления 3 настоящего пункта для всех каналов ТИИ устройства.

Устройство считается выдержавшим испытания по данному пункту, если при выполнении проверок по перечислениям 3 и 4 настоящего пункта приращения значений счетчиков каналов ТИИ соответствуют  $N \pm 1$ .

---

## 2.5 Монтаж устройства

2.5.1.1 Перед началом монтажа необходимо выполнить разметку места под шкаф и мест заделки крепёжных дюбелей согласно рисунку.

2.5.1.2 Элементы крепления шкафа (комплект крепления шкафа) при транспортировке на шкафы не устанавливаются. Они уложены в герметичную упаковку, закреплённую внутри шкафа. Проушины для крепления шкафа могут быть установлены сбоку или сверху/снизу.

2.5.1.3 После вскрытия упаковки с комплектом крепления шкафа необходимо проверить его состав:

- Проушина..... 4 шт.
- Винт М6..... 4 шт.
- Гайка в сборе с полимерным колпачком ... 4 шт.

2.5.1.4 Установку крепления шкафа следует производить в следующей последовательности:

- с тыльной стороны шкафа при помощи отвёртки вынуть пластиковые заглушки из отверстий для установки проушин;
- завести снаружи в крепёжное отверстие гайку с полимерным колпачком, чтобы шляпка колпачка упёрлась снаружи в тыльную стенку шкафа. Сначала в пазы отверстия завести гайку, затем колпачок повернуть на 90° по часовой стрелке и вставить до упора бобышек колпачка в пазы отверстия;
- приложить проушины зенкованной частью отверстий наружу и закрутить винты М6 до упора отвёрткой с крестовидным жалом.

2.5.1.5 Навесить шкаф на предварительно вбитые в стену дюбели согласно разметке. Навеску шкафа на дюбели рекомендуется выполнять вдвоем, при этом каждый из монтажников контролирует точность попадания проушины шкафа на дюбель со своей стороны.

2.5.1.6 Подключить шкаф к контуру защитного заземления в помещении.

2.5.1.7 Подключить входные цепи к датчикам. Кабели выводить через уплотнители в нижней части корпуса.

2.5.1.8 Подключить шкаф к источнику питания. Сетевой кабель вывести через уплотнители в нижней части шкафа.

---

## **3 НАСТРОЙКА И КОНФИГУРИРОВАНИЕ**

### **3.1 Основные требования**

Для работы с программами конфигурирования необходим IBM PC-совместимый компьютер с установленной на нём операционной системой Windows NT или Windows 2000 или Windows XP, подключённый к локальной сети.

Смонтированный комплект КП «Исеть», а точнее его управляющий контроллер Синком-IP, подключить к тому же сегменту локальной сети, что и компьютер, с помощью стандартного кабеля Ethernet. В общем случае, КП может быть подключён к любой сети, имеющей выход в Интернет, только тогда необходимо заранее знать его IP-адрес.

### **3.2 Запуск программы**

Для работы необходимо скопировать в рабочую директорию следующие файлы:

1. Iset\_Config.exe
2. SincomCfgdll.dll
3. ConfigSincomIP.exe

Произведите запуск программы Iset\_Config. Следует иметь в виду, что на данном компьютере не должно быть запущено задач, использующих UDP-порты 972 и 971, например программы сервера ОИК Диспетчер NT. Если сервер запущен – остановите его.

### **3.3 Настройка управляющего контроллера КП.**

В зависимости от аппаратной конфигурации и загруженного программного обеспечения, контроллер может выполнять одну из следующих функций:

- Управляющий CAN-контроллер для аппаратуры контролируемого пункта КП «Исеть»
- Программируемый канальный адаптер ЦППС для синхронных или асинхронных каналов
- Конвертер протоколов (мост) для КП «Исеть»

Для реализации каждой из функций требуется специальное программное обеспечение, загружаемое в контроллер при помощи технологических программ и соответствующая конфигурация аппаратных средств, задаваемая с помощью перемычек на базовой плате.

Для нормального функционирования контроллера у него должен быть настроен сетевой интерфейс, а также загружена соответствующая программа работы и опции настройки к ней. Под настройкой сетевого интерфейса понимается определение IP-адреса контроллера, IP-адресов основного и резервного серверов телемеханики, IP-адреса шлюза, маски подсети, номеров портов данных и конфигурации и набор этих параметров определяет сетевой администратор. Набор программ, реализующий различные телемеханические протоколы постоянно пополняется и описан в разделе «Конфигурирование КП в системе АСДУ».

Настройка сетевого интерфейса и загрузка программ производится либо через локальную сеть, либо через терминал. Предусмотрено дополнительно низкоуровневое программирование микроконтроллера, но оно используется только для восстановления работоспособности контроллера, если первые два способа не работают. Первый и самый удобный вариант возможен, если вам известен MAC-адрес контроллера. Этот адрес

---

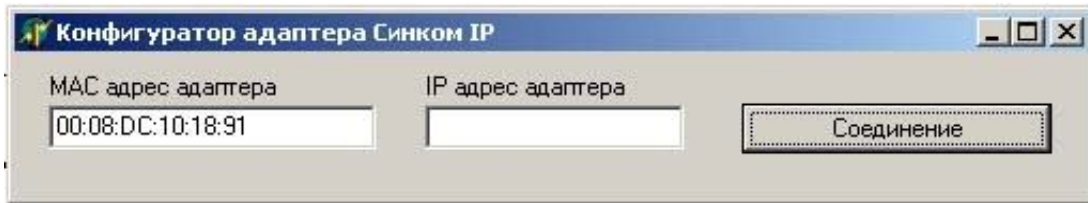


присваивается контроллеру на этапе производства, должен быть обозначен на наклейке и изменению не подлежит.

### 3.3.1 Конфигурирование параметров контроллера через локальную сеть.

Для всех работ, связанных с изменением конфигурации контроллера, используется утилита «ConfSincomIp.exe» из комплекта поставки. Эта утилита позволяет настроить параметры сетевого интерфейса, а также загрузить в контроллер требуемую программу работы и параметры её настройки.

После запуска программы открывается диалоговое окно связи:

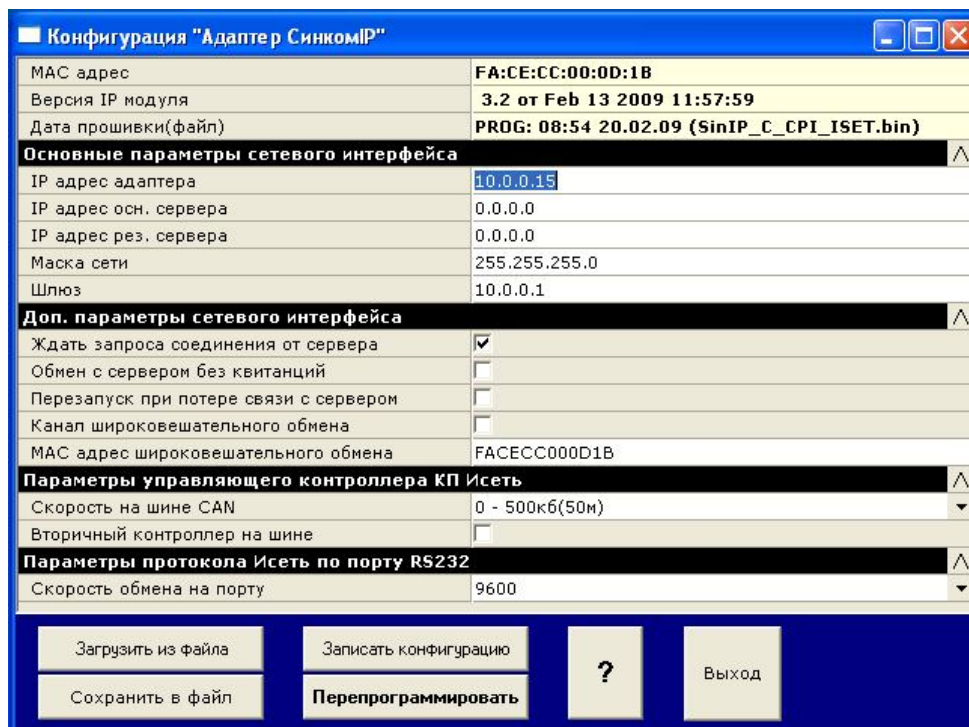


Контроллер должен быть подключён к сети Ethernet, питание подано, движки переключателя SW1-1 и SW1-2 в нижнем положении (OFF). С контроллером может быть установлено соединение либо по MAC-, либо по IP- адресу.

Для соединения по MAC-адресу необходимо включить контроллер в один локальный сегмент сети с компьютером, с которого производится конфигурирование. Введите MAC-адрес (6 пар чисел, разделённые двоеточиями) и нажмите «Соединение». Если соединение не наступает, попробуйте заполнить поле IP-адреса адаптера (если он известен) и повторите попытку соединения. В случае неудачи воспользуйтесь конфигурированием параметров контроллера через терминал и проверьте правильность вводимых адресов.

Удаленное конфигурирование (когда контроллер подключен к другой сети) возможно только заданием IP-адреса.

В случае успешного соединения открывается диалоговое окно конфигурирования:



Все поля будут заполнены текущими конфигурационными данными контроллера. В первую очередь нужно привести в соответствие настройки сети. Они содержатся в полях IP-адреса адаптера, основного и резервного серверов, шлюза и маски сети. Эти данные получают у сетевого администратора.

Есть частные случаи, когда настройку сетевого интерфейса можно выполнить самостоятельно. Это случаи, когда контроллеры находятся в одном сегменте локальной сети с серверами или работают автономно, без связи с сервером телемеханики по сети.

В случае работы с сервером телемеханики в рамках одного сегмента сети можно задать упрощенную конфигурацию:

IP-адрес задается выделенный администратором адрес,

IP-адрес основного сервера «0.0.0.0»,

резервного «0.0.0.0»,

шлюз «0.0.0.0»,

маска сети «255.255.255.0».

V – «Ждать запроса соединения от сервера»

В этом случае соединение происходит с тем сервером телемеханики, который первый запросит соединение с данным контроллером.

В случае, когда соединение по сети используется только для режима конфигурирования и настройки рекомендуется использовать фиксированный адрес адаптера:

IP-адрес «10.0.0.2»,

IP-адрес основного сервера «0.0.0.0»,

резервного «0.0.0.0»,

шлюз «10.0.0.222»,

маска сети «255.255.255.0».

V – «Ждать запроса соединения от сервера»

В этом случае на компьютере, который будет использован для конфигурирования для сетевого адаптера, также надо задать фиксированный адрес из этой же подсети (например: 10.0.0.1). Такой режим допустим только для соединения по сети «точка-точка» или в данном сетевом сегменте такие сетевые адреса не используются.

Доп. параметры сетевого интерфейса:

«Ждать запроса соединения от сервера» - параметр определяет порядок создания соединения между контроллером и сервером. Наиболее практичный случай – установить режим ожидания соединения со стороны контроллера. В этом случае не требуется конфигурирование IP адресов серверов (или можно задать для ограничения доступа к контроллеру).

«Обмен с сервером без квитанций» - частный случай обмена с сервером ОИК без использования принципа гарантированной доставки сообщений. Возможно применение в целях снижения загрузки сети или ускорения обмена в сетях с большими задержками пакетов (например в спутниковых каналах связи).

«Перезапуск при потере связи с сервером» - применяется для повышения надежности работы контроллера только в случае когда сетевой канал связи является единственным каналом обмена.

«Канал широковещательного обмена»

---

«MAC адрес широковещательного обмена» -параметры для организации обмена с мостовыми контроллерами.

Параметры управляющего контроллера КП Исеть

«Скорость на шине CAN» - устанавливается в зависимости длины шины. До длины 50 м возможна работа на скорости 500 кб, от 50 до 500м рекомендуется использовать скорость 50 кб.

«Вторичный контроллер на шине» - применяется в случае установки на шине CAN нескольких управляющих контроллеров (для организации нескольких независимых каналов обмена с верхним уровнем). Параметр выставляется на всех дополнительных контроллерах.

Определившись с параметрами сетевого интерфейса и шины CAN, заполняем соответствующие поля, а чтобы сохранить изменения нужно использовать кнопку «Записать конфигурацию».

При записи конфигурации контроллер проходит процедуру рестарта.

Изменить программу, прошитую в контроллер, можно нажав на кнопку «Перепрограммировать». При этом откроется диалоговое окно, где нужно выбрать файл с программой в формате «\*.bin». Чтобы правильно выбрать файл с программой смотрите раздел «Конфигурирование КП в системе АСДУ».

Далее нужно конфигурировать набор дополнительных опций для «защитой» программы (см. раздел Конфигурирование КП в системе АСДУ). Изменения сохраняются также нажатием кнопки «Записать конфигурацию».

Кнопка «?» открывает диагностический терминал. Формат диагностических сообщений зависит от загруженной программы и предназначен для отладочных целей.

Дополнительно можно сохранить и восстановить настройки контроллера в файл компьютера.

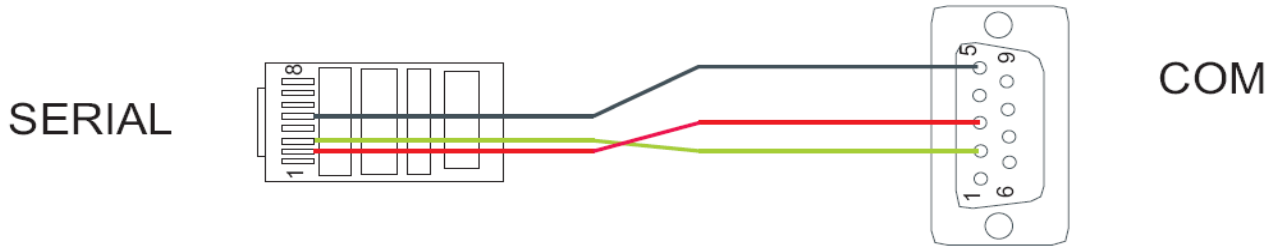
### **3.3.2 Конфигурирование параметров контроллера через терминал.**

Для настройки параметров контроллера через внешний терминал можно использовать утилиту Nureg Terminal операционных систем Windows или любую аналогичную программу, реализующую функции терминала. Путь вызова утилиты через кнопку **“Пуск”** командной строки рабочего стола Windows: Пуск→Программы→Стандартные→Связь→Nureg Terminal. Настройка связи осуществляется через COM-порт с параметрами: скорость 9600 бод , 8-N-1, контроль потока отключён. При этом не должно быть запущено других программ, использующих выбранный COM-порт.

Перед подключением контроллера к компьютеру необходимо убедиться, что оба движка переключателя SW2 находятся в нижнем положении, а на JP1 перемычка находится в положении 2-3. Начиная от редакции контроллера 2.2 (февраль 2008г.) джампер JP1 не устанавливается, переключение между интерфейсами RS-232 и RS-485 происходит автоматически. После этого подсоединить кабель связи контроллера с COM-портом компьютера (таблица 3, строка 1 настоящего РЭ) к разъёму XP3 (SERIAL) и включить питание. При этом контроллер должен выдать на терминал сообщение – рис. 5.

---

## Кабель программирования



Если сообщение не появляется, следует перейти к низкоуровневому программированию.

Пока на экран выводятся точки, тройным нажатием клавиши “+” необходимо вызвать режим конфигурирования. Окно настройки контроллера принимает вид – рис. 5.

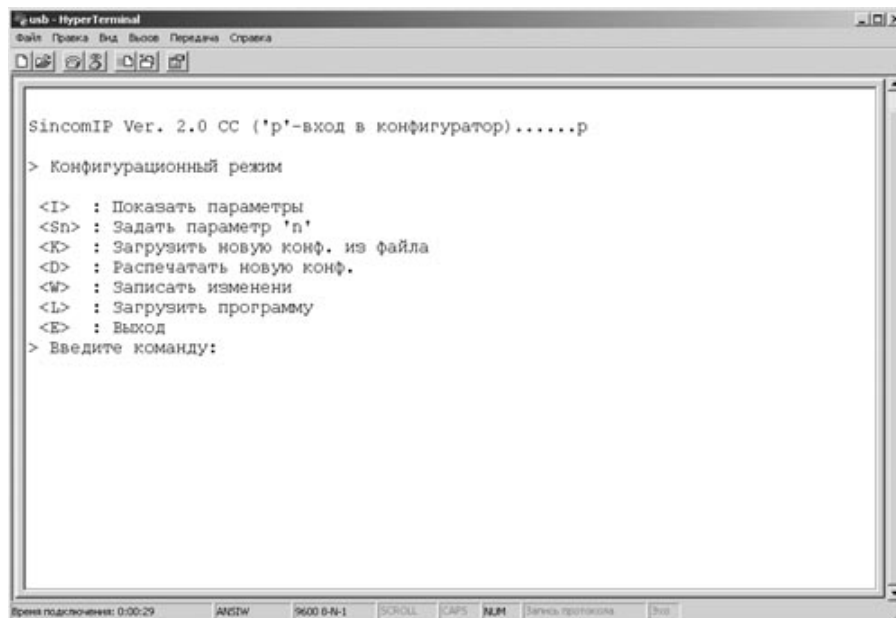


Рис. 5. Окно настройки контроллера через терминал. Режим конфигурирования.

Процесс конфигурирования обеспечивает возможность выбора одного из следующих режимов нажатием определенных клавиш:

- клавиша “I” – просмотр текущих параметров;
- клавиша “S” и номер строки параметра – изменение параметра;
- клавиша “K” – загрузка конфигурации контроллера из файла;
- клавиша “W” – запись изменений в память контроллера;
- клавиша “L” - запись новой программы в контроллер;
- клавиша “E” – выход из режима конфигурирования.

Порядок ввода параметров значения не имеет, однако следует помнить, что до того, как будет нажата клавиша “W” – “Записать изменения”, все изменения хранятся в оперативной памяти и будут утрачены после выключения питания.

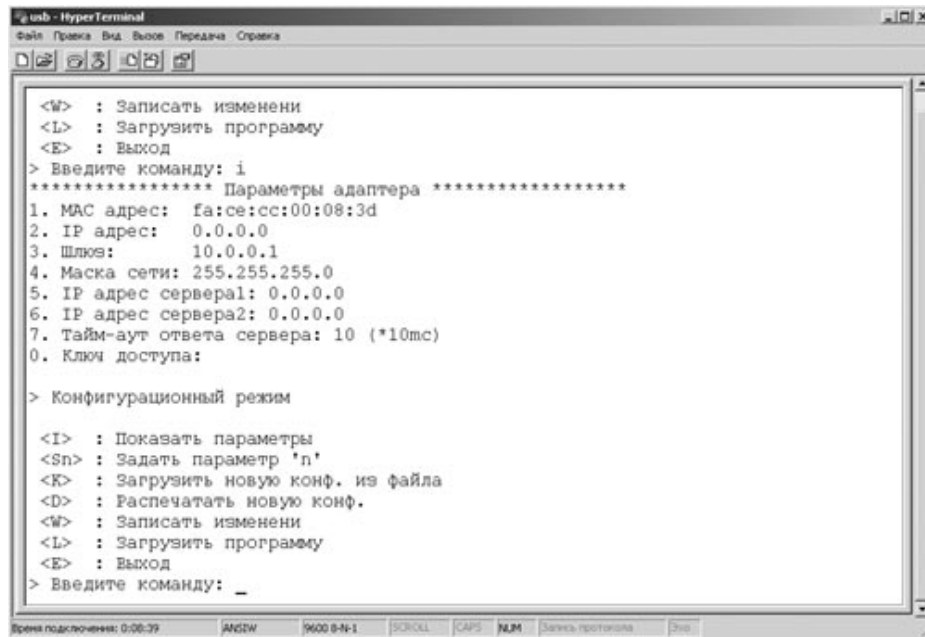


Рис. 7. Окно настройки контроллера через терминал. Текущие настройки.

MAC-адрес контроллера, напечатанный на наклейке процессорного модуля, должен совпадать с адресом, выводимым в окне настройки. В случае несовпадения MAC-адрес необходимо ввести заново.

Для коррекции MAC-адреса нажмите клавишу «S», затем «1». При вводе параметров цифры следует вводить попарно, завершая ввод каждой пары нажатием клавиши “Enter”. В случае, если при вводе произошла ошибка, не следует пользоваться клавишами “Backspace” или клавишами управления курсором, чтобы её исправить. Необходимо продолжить ввод параметра, а потом повторить процедуру заново. Примерный вид процедуры ввода MAC-адреса приведен на рис. 8.

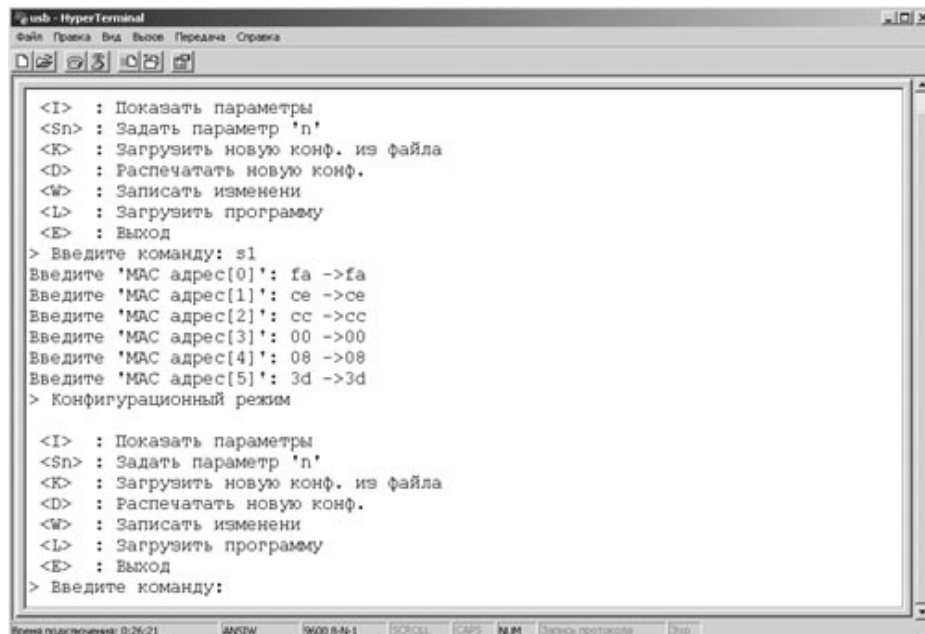


Рис. 8. Окно настройки контроллера через терминал. Ввод параметров.

Аналогичным образом можно изменить все остальные параметры.

Собственный IP-адрес контроллера, адреса основного и резервного серверов, шлюза и маску сети необходимо получить у администратора сети пользователя и записать в

контроллер. Если в системе отсутствует резервный сервер, то его IP-адрес прописывается нулями.

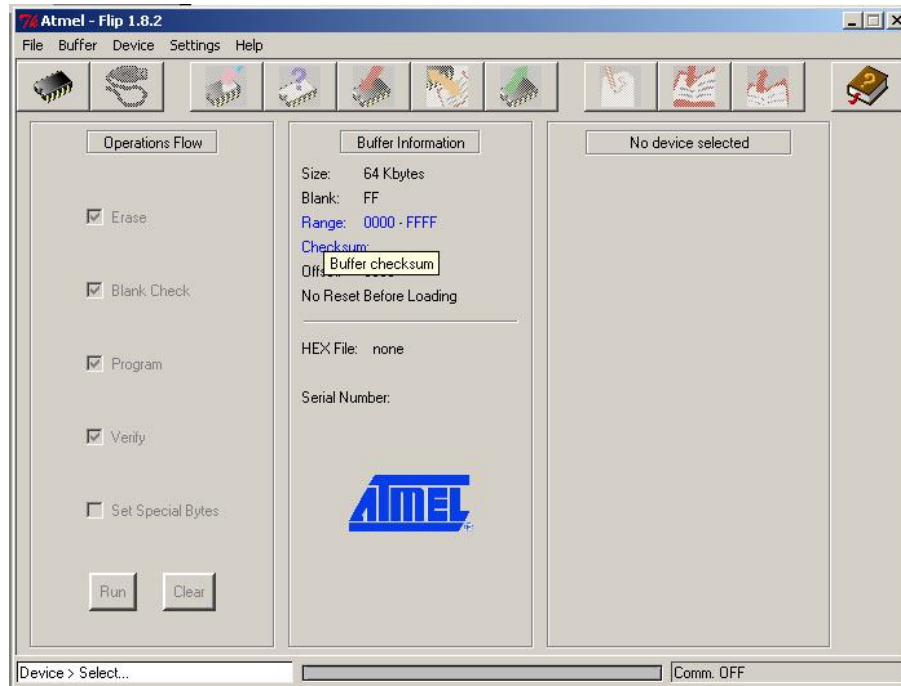
Для перепрограммирования контроллера необходимо нажатием клавиши “L” выбрать режим “**Загрузить программу (XMODEM)**”. В ответ на приглашение надо начать сеанс отправки файла в режиме XMODEM (Передача → Отправить файл...) с именем программы и расширением “.bin”.

Для правильного выбора файла с рабочей программой контроллера следует воспользоваться системой кодирования имён файлов, приведенной в документации на контроллер Синком IP. После восстановления программы можно вернуться к конфигурированию через сеть.

### 3.3.3 Низкоуровневое программирование.

Для низкоуровневого программирования контроллера используется программа FLIP 1.8.2 фирмы ATMEL (входит в комплект поставки). Программу следует предварительно установить на компьютер.

После запуска окно программы имеет вид:



Сначала необходимо выбрать тип микроконтроллера, щёлкнув на изображении микросхемы, или через меню: Device->Select. Из списка выбираем "T89C51CC01".

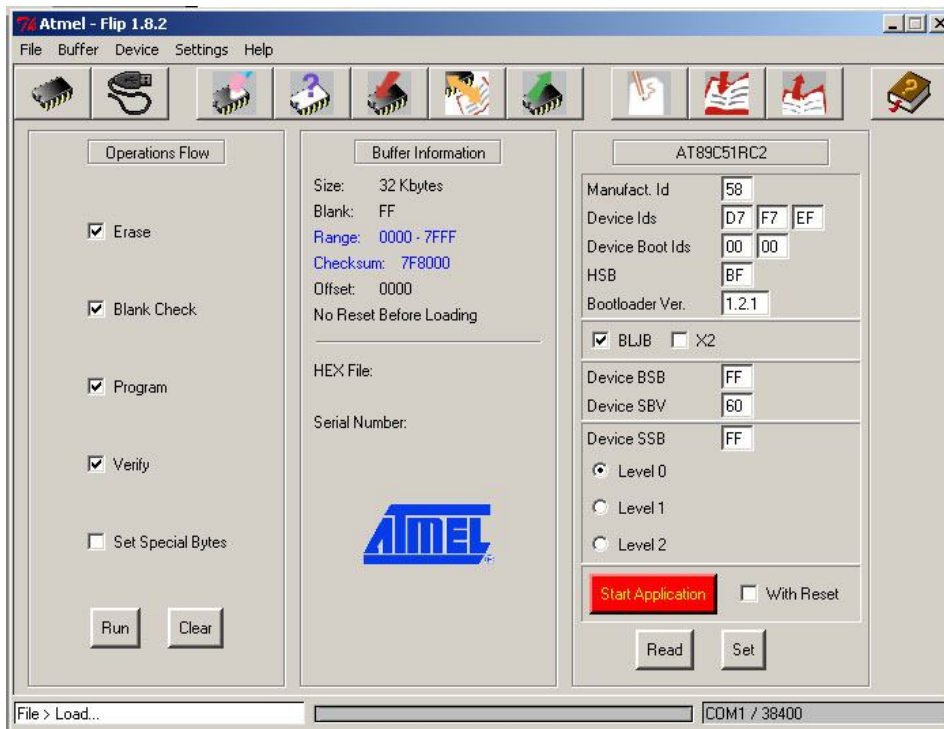
Разъём асинхронного порта контроллера должен быть адаптирован для интерфейса RS-232 (перемычка JP1 1-2).

Подсоединяем к разъёму SERIAL контроллера кабель связи с COM-портом компьютера.

Устанавливаем переключатель SW1 движок 2 в положение ON.

Включаем питание контроллера.

Теперь устанавливаем связь с контроллером, щёлкнув на иконке с изображением кабеля с разъёмом или через меню: Settings->Communication->RS232. После успешного соединения окно программы принимает вид:



На первом этапе программирования следует загрузить файл программы-ядра “sinip\_c\_startup.hex” из комплекта поставки. Для этого пользуемся меню: File->Load Hex.

Запускаем процесс записи кнопкой “Run” и наблюдаем за процессом программирования.

После завершения первого этапа, загружаем файл программы-приложения (например “sinip\_c\_cpi\_iset.hex”).

**ОБЯЗАТЕЛЬНО!** снимаем флажки “Erase” и “Blank Check” и вновь запускаем запись кнопкой “Run”.

**ОБЯЗАТЕЛЬНО!** необходимо проверить, что в окошке “Device SBV” отображается число «60». Если это не так, то необходимо откорректировать содержимое окна “Device SBV” и нажать кнопку “SET”.

Процесс программирования завершён, выключаем питание контроллера. Устанавливаем переключатель SW1 движок 2 в положение OFF.

После завершения низкоуровневого программирования следует перейти к терминальному режиму для проверки конфигурации контроллера.



### 3.4 Настройка функциональных модулей КП «Исеть».

Как правило, КП «Исеть» состоит из нескольких функциональных блоков каждого типа. В общем случае, номера их, задаваемые поворотным переключателем на плате модуля, можно задавать произвольно, но лучше придерживаться правила начинать нумерацию модулей каждого типа с нуля и не допускать одинаковых номеров у модулей одного типа. См. также п. 1.5.8.7

Для соединения конфигуратора введите IP адрес управляющего контроллера и поставьте галочку в окошке «Разрешить обмен». Когда соединение состоится, поле «Разрешить обмен» станет зеленого цвета и в основном окне программы появятся дополнительные закладки, как показано на следующем рисунке. Если соединение не состоялось в течение нескольких секунд, проверьте правильность установок базовых настроек и наличие физической связи между компьютером и управляющим контроллером КП.

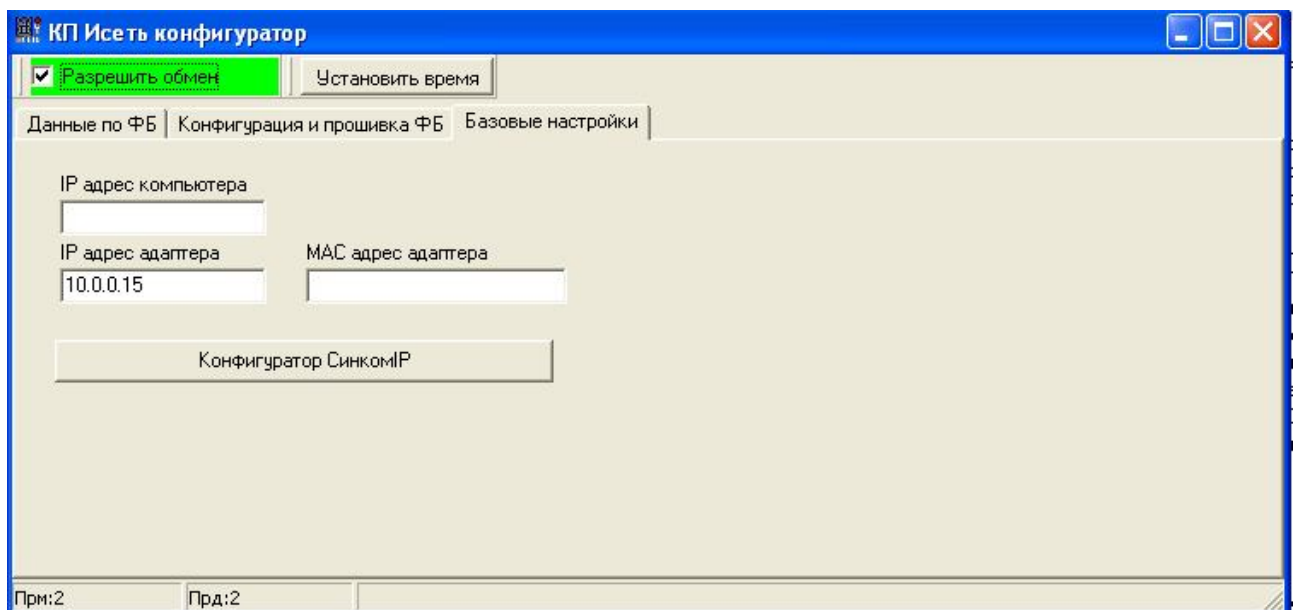


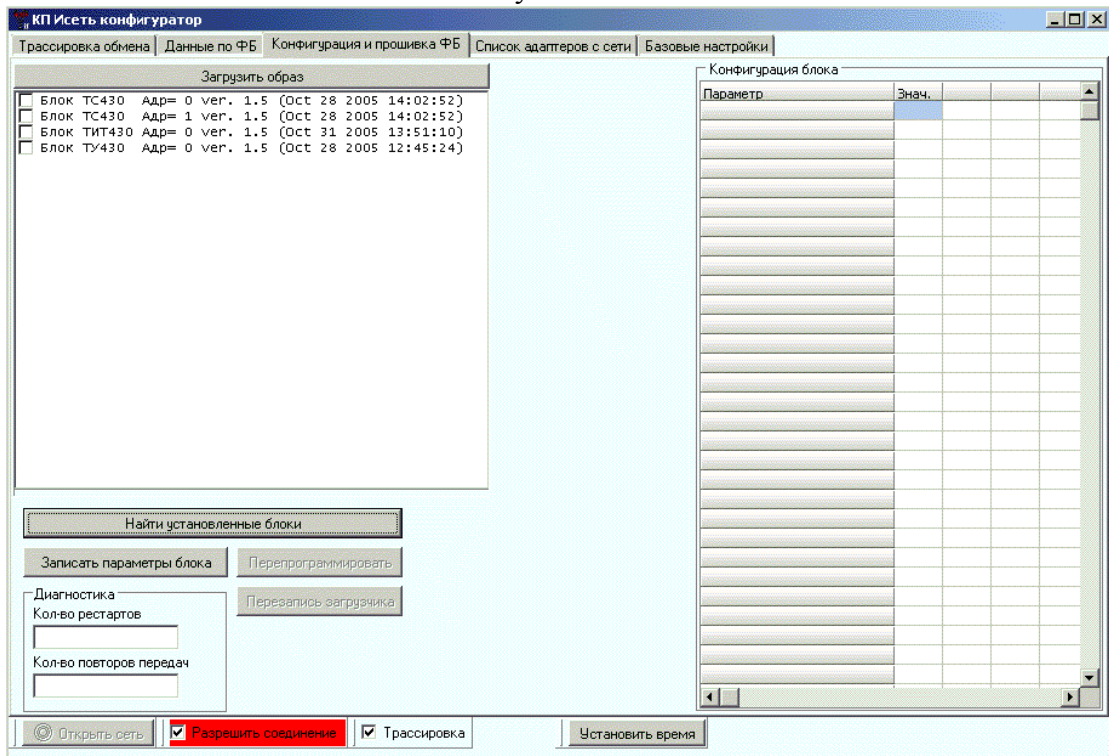
Рисунок 26. Окно программы конфигурации.

Откройте закладку «Конфигурация и прошивка ФБ». Нажмите кнопку «Найти установленные блоки». Окно задачи принимает вид, как на рисунке 25. В окне программы появляется список функциональных модулей, их номера и версии прошивок.

Чтобы обновить программное обеспечение модулей нажмите кнопку «Загрузить образ», расположенную сверху, над списком модулей. Выберите файл с именем «iset\_fbcode\_v?.rom». Поставьте галочки напротив модулей, которые вы хотите перепрограммировать и нажмите кнопку «Перепрограммировать». После завершения процесса снова нажмите кнопку «Найти установленные блоки», чтобы обновить список модулей и убедиться, что программирование было удачным.

Чтобы увидеть и настроить конфигурацию модуля выберите его, щелкнув мышью на нужной строке. В таблице справа появится набор конфигурационных параметров выбранного модуля.

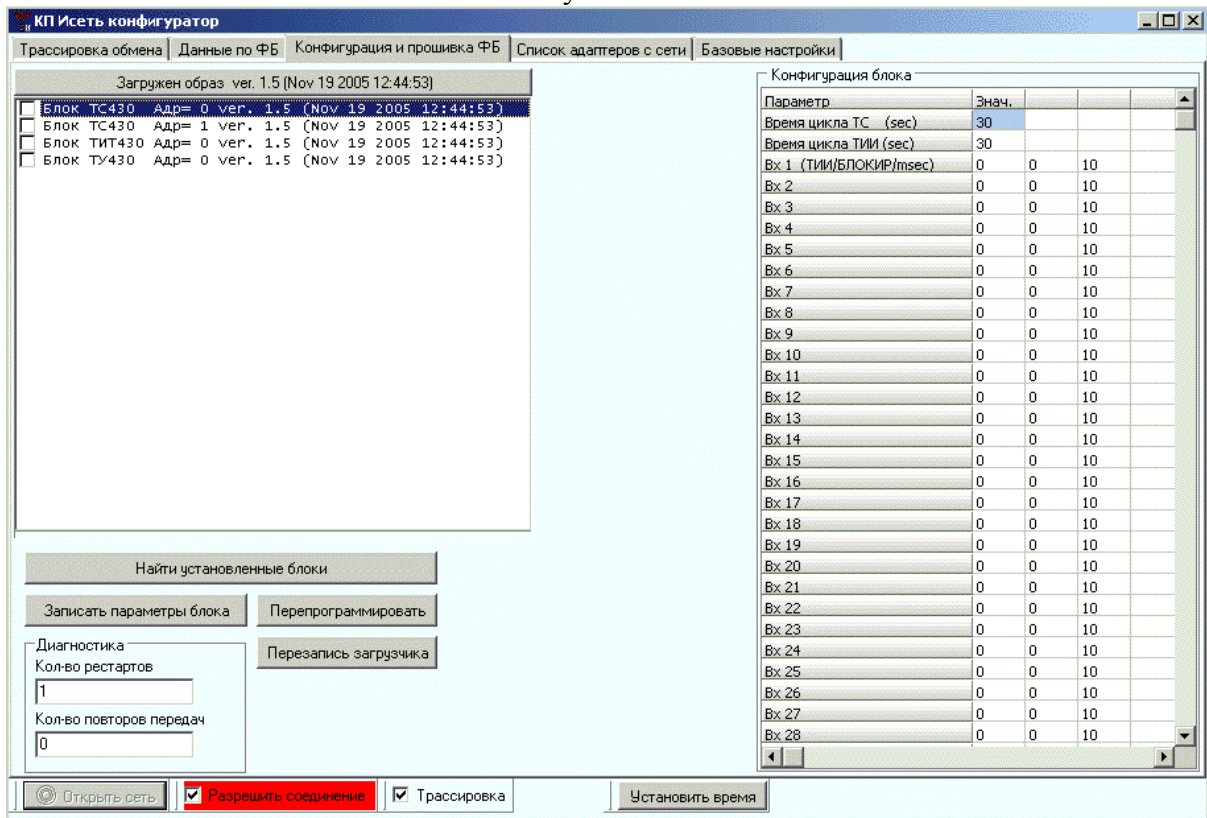
Рисунок 27.



### 3.4.1 Конфигурация модуля ТС.

Выберите нужный модуль ТС430 из списка слева.

Рисунок 28.



В строках, обозначенных «Вх.1» – «Вх.32» содержатся настройки для каждого входа модуля. Цифра в первом столбце определяет тип входа – «0» означает ТС а «1» означает

ТИИ. Цифра во втором столбце означает активность входа – «0» означает активен а «1» - заблокирован. Число в третьем столбце определяет период времени в миллисекундах, в течение которого определяется установившееся значение на входе. Таким образом, фильтруются помехи и короткие импульсы, вызванные дребезгом контактов.

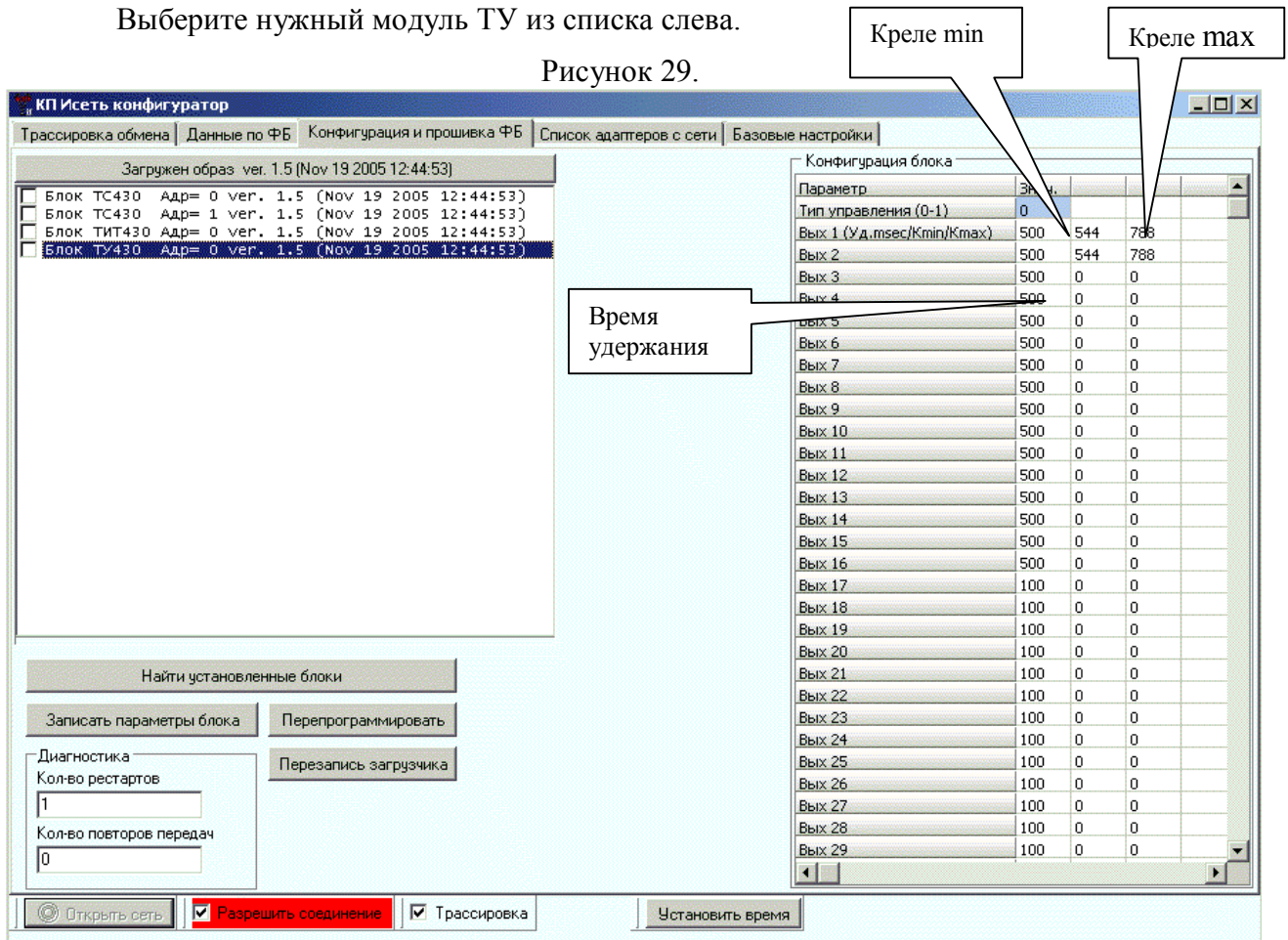
В двух верхних строках таблицы находятся параметры, которые определяют период выдачи посылок о состоянии всех ТС и ТИИ соответственно. Эти величины должны быть больше нуля, если определён хоть один активный параметр.

После внесения изменений нажмите кнопку «Записать параметры блока».

### 3.4.2 Конфигурация модуля ТУ.

Выберите нужный модуль ТУ из списка слева.

Рисунок 29.



Цифра в первой строке таблицы определяет алгоритм телеуправления, который определяется типом подключаемого оборудования.

- Тип 0 определяет такой режим телеуправления, когда каждому объекту ТУ соответствуют два реле - одно на включение, второе на отключение. Реле на включение управляются с нечётных выходов модуля, реле на отключение, соответственно, с чётных.

Таблица ТУ выглядит следующим образом:

Вых.1	Объект 1 включить	Вых.17	Объект 9 включить
Вых.2	Объект 1 отключить	Вых.18	Объект 9 отключить
Вых.3	Объект 2 включить	Вых.19	Объект 10 включить
Вых.4	Объект 2 отключить	Вых.20	Объект 10 отключить
Вых.5	Объект 3 включить	Вых.21	Объект 11 включить
Вых.6	Объект 3 отключить	Вых.22	Объект 11 отключить

Вых.7	Объект 4 включить	Вых.23	Объект 12 включить
Вых.8	Объект 4 отключить	Вых.24	Объект 12 отключить
Вых.9	Объект 5 включить	Вых.25	Объект 13 включить
Вых.10	Объект 5 отключить	Вых.26	Объект 13 отключить
Вых.11	Объект 6 включить	Вых.27	Объект 14 включить
Вых.12	Объект 6 отключить	Вых.28	Объект 14 отключить
Вых.13	Объект 7 включить	Вых.29	Объект 15 включить
Вых.14	Объект 7 отключить	Вых.30	Объект 15 отключить
Вых.15	Объект 8 включить	Вых.31	Объект 16 включить
Вых.16	Объект 8 отключить	Вых.32	Объект 16 отключить

• Тип 1 предназначен для управления блоком БРП (КБ61.01) из состава КП «ГРАНИТ». В этом режиме возможно подключение семи БРП по следующей таблице:

Вых.1	Объект 1	Вых.21	БРП 2 Группа 1
Вых.2	Объект 2	Вых.22	БРП 2 Группа 2
Вых.3	Объект 3	Вых.23	БРП 3 Группа 1
Вых.4	Объект 4	Вых.24	БРП 3 Группа 2
Вых.5	Объект 5	Вых.25	БРП 4 Группа 1
Вых.6	Объект 6	Вых.26	БРП 4 Группа 2
Вых.7	Объект 7	Вых.27	БРП 5 Группа 1
Вых.8	Объект 8	Вых.28	БРП 5 Группа 2
Вых.14	Команда «Включить»	Вых.29	БРП 6 Группа 1
Вых.15	Команда «Отключить»	Вых.30	БРП 6 Группа 2
Вых.19	БРП 1 Группа 1	Вых.31	БРП 7 Группа 1
Вых.20	БРП 1 Группа 2	Вых.32	БРП 7 Группа 2

Полная схема соединений приводится в приложении 1.

• Тип 2 предназначен для случаев, когда требования к реле-повторителям по коммутируемому току превосходят их возможности, особенно когда нагрузка питается постоянным током. В этих случаях таблица ТУ становится следующей:

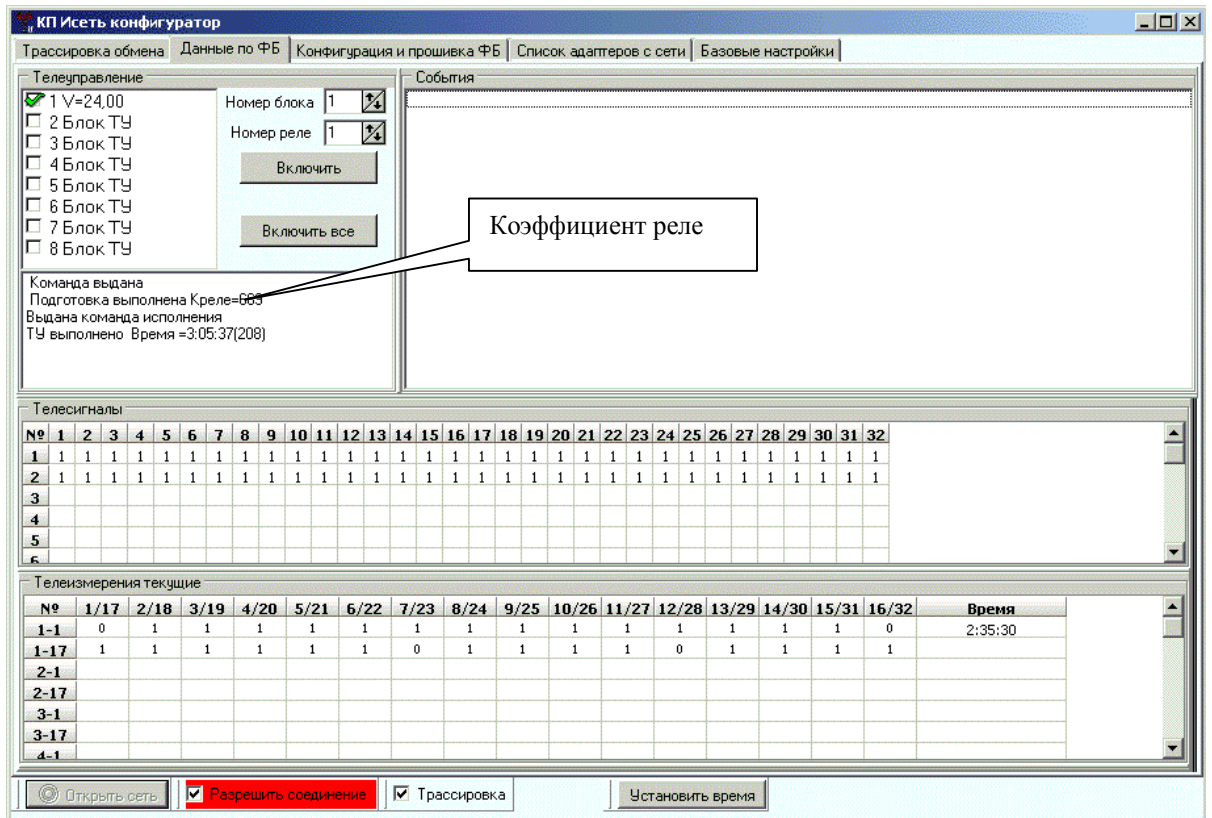
Вых.1	Объект 1	Вых.17	Объект 17
Вых.2	Объект 2	Вых.18	Объект 18
Вых.3	Объект 3	Вых.19	Объект 19
Вых.4	Объект 4	Вых.20	Объект 20
Вых.5	Объект 5	Вых.21	Объект 21
Вых.6	Объект 6	Вых.22	Объект 22
Вых.7	Объект 7	Вых.23	Объект 23
Вых.8	Объект 8	Вых.24	Объект 24
Вых.9	Объект 9	Вых.25	Объект 25
Вых.10	Объект 10	Вых.26	Объект 26
Вых.11	Объект 11	Вых.27	Объект 27
Вых.12	Объект 12	Вых.28	Объект 28
Вых.13	Объект 13	Вых.29	Объект 29
Вых.14	Объект 14	Вых.30	Объект 30
Вых.15	Объект 15	Вых.31	Команда «Включить»
Вых.16	Объект 16	Вых.32	Команда «Отключить»

К выходам 31 и 32 следует подключать реле, способные разорвать цепь с требуемыми токами и напряжениями, которые будут коммутировать питание во вторичных цепях объектовых реле, требования к которым можно облегчить.

Алгоритм управления становится следующим: сначала срабатывает объективное реле, затем, через 200 миллисекунд включается командное реле, которое подаёт питание на объект телеуправления через уже замкнутые контакты объектового. После окончания времени удержания, командное реле отключается, разрывая токовую цепь, после чего отключается объектовое.

В следующих строках таблицы находятся индивидуальные настройки по каждому выходу модуля. В первом столбце указывается время удержания команды ТУ, измеряемое в миллисекундах. Второй и третий столбцы содержат коэффициенты, используемые модулем для контроля цепей ТУ. Второй столбец содержит нижнюю границу, а третий – верхнюю, за пределы которых не должен выходить коэффициент реле, измеряемый каждый раз при подготовке команды телеуправления. Нули в этих столбцах означают отсутствие контроля.

При использовании в качестве реле ТУ реле типа FINDER – типовые значения допустимых пределов  $K_{min}=544$ ,  $K_{max}=788$ . (для ТУ430 V4 -  $K_{min}=700$ ,  $K_{max}=1000$ )



Чтобы правильно настроить границы контроля для других типов реле, руководствуйтесь следующей методикой:

- Подключите реле к первому выходу.
- Перейдите на закладку «Данные по ФБ».
- Укажите правильный номер блока, выберите реле 1 и дайте команду «Включить».
- В окне диагностики появится сообщение об исполнении команды, как приведено на рисунке.
- «Креле» и есть та величина, которую контролирует модуль.
- Вернитесь на закладку «Конфигурация и прошивка ФБ» и в столбце нижней границы укажите параметр на 25% меньше, чем «Креле», а в столбце верхней границы на 25% больше. Если все реле однотипны, то получившиеся коэффициенты можно размножить по остальным выходам. Для сохранения изменений нажмите кнопку «Записать параметры блока».

### 3.4.3 Конфигурация модуля ТИТ.

Откройте закладку «Конфигурация и прошивка ФБ» и выберите интересующий модуль ТИТ430. Окно приобретает вид как на рисунке 28.

Модуль ТИТ430 является многофункциональным устройством. Он может выполнять функцию сбора ТИТ, может совмещать в себе функции других модулей, таких как ТС430 и ТУ430, а также работать автономно, без контроллера Синком-IP, поддерживая обмен с сервером телемеханики ОИК «Диспетчер NT» через свой асинхронный порт в протоколе «Исеть магистральный».

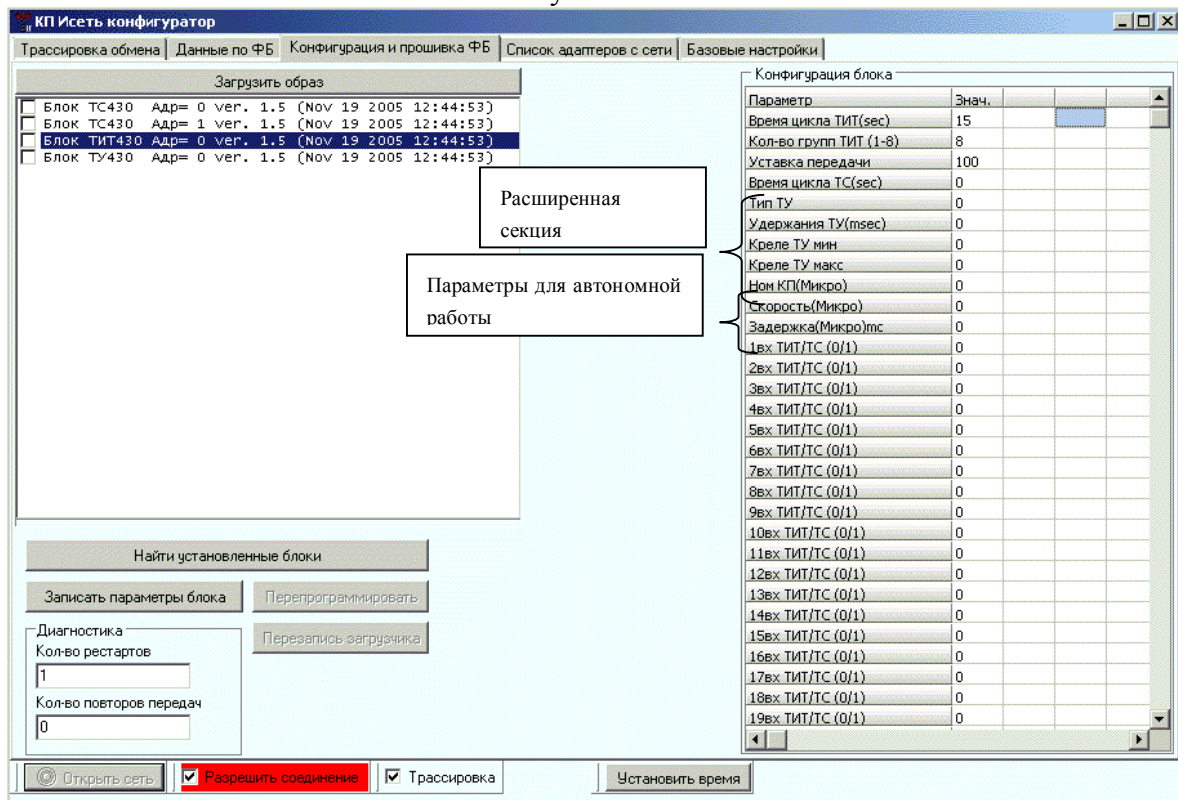
Сначала рассмотрим типовой режим работы – модуль выполняет работу по сбору ТИТ в составе КП.

Параметр в строке «Время цикла ТИТ» определяет период безусловной передачи текущих значений всех каналов ТИТ. Значение периода выбирается с учетом характеристик канала связи с пунктом управления. В типовых конфигурациях рекомендуется устанавливать цикл передачи от 5 до 30 сек.

Параметр количество групп ТИТ указывает количество передаваемых групп телеизмерений. Размер группы – 4 измерения. В передачу включаются группы с первой по указанную. Максимальное значение параметра – 8. Данный параметр применяется для сокращения трафика обмена с пунктом управления при не полном использовании входов модуля.

Параметр «Уставка передачи» определяет разность в квантах между текущим значением ТИТ и последним отправленным, превышение которой вызывает немедленную отправку текущего значения.

Рисунок 30.



Часть входов модуля можно отвести под ввод ТС. Для этого в строках конфигурации соответствующих входов нужно поставить «1» и параметр «Время цикла ТС» из расширенной секции сделать больше нуля. В отличие от входов модуля ТС430, входы модуля ТИТ430 не имеют гальванической развязки, время фиксации установившегося значения ТС равно 100 миллисекунд и не может быть изменено. Для версий прошивки до 2012 г недопустимо устанавливать все входы в режим ТС. Минимум 1 вход должен оставаться в режиме ТИТ, иначе модуль перестанет отвечать по CAN-шине.

Модуль ТИТ430 располагает также дополнительным портом, позволяющим организовать выдачу команд телеуправления на 8 объектов (ТОЛЬКО для модификации модуля «ТИТ430У»). Чтобы его задействовать, нужно в соответствующих строках расширенной секции проставить значения параметров, пользуясь рекомендациями раздела по настройке модуля ТУ430, за исключением выбора типа ТУ – он может быть только «0».

Дополнительно для модификации «У» можно активировать встроенный асинхронный порт, через который модуль будет самостоятельно обмениваться данными с сервером телемеханики в протоколе ГОСТ Р МЭК 870-5-101. Для этого нужно в секции автономной работы указать номер КП (десятичный), который будет идентифицировать модуль при опросе. В следующей строке указывается параметр скорости передачи на порту связи. Скорость можно выбирать из стандартных значений в диапазоне 100...9600 бод. Последний параметр в этой секции «Задержка», указываемый в миллисекундах, позволяет выдержать паузу между сигналом RTS (Запрос передачи) и собственно началом передачи, что бывает необходимо при управлении радиомодемом (радиостанцией).

В довершение несколько слов о нумерации модулей в случае, когда в модуле ТИТ430 задействованы возможности ТС и ТУ. Выделение части входов под ТС приводит к появлению в системе виртуального модуля ТС с тем же номером, что у «материнского» ТИТ430, поэтому в нумерации полноценных модулей ТС430, в этих случаях, нужно оставить свободное место. То же касается и модулей ТУ430 при использовании функции телеуправления на модуле ТИТ430.

---

### 3.5 Конфигурирование КП в системе АСДУ «ОИК Диспетчер»

Создание конкретного варианта связи состоит из настройки всех звеньев цепи передачи информации. Как минимум, в этой цепи два элемента – управляющий контроллер КП «Исеть» и сервер ТМ, а могут ещё добавиться мостовые контроллеры, модемы, радиостанции, коммуникационные контроллеры ЦППС. Рассмотрим подробно самые типовые случаи, отметив при этом отличия для подвариантов.

Самыми типовыми будем считать связь по локальной сети, связь по синхронным каналам телемеханики и связь через асинхронный порт.

#### 3.5.1 Прямая связь через ETHERNET (Протокол UDP Исеть) .

Возможности КП реализуются полностью по объёму телеметрии, точности измерений, фиксации событий с метками времени. Фактически, через Ethernet пересылаются пакеты, циркулирующие в CAN-шине практически без обработки. В этом случае необходимо настроить, как минимум, два элемента цепочки – управляющий контроллер КП «Исеть» и сервер ТМ. Вопросы настройки маршрутизаторов и других элементов сетевой инфраструктуры не рассматриваются в данном документе.

Совместная работа с другими интерфейсами:

Данный тип связи согласуется с работой через мостовой контроллер и через асинхронный порт во всех протоколах.

##### 3.5.1.1 Настройка управляющего контроллера КП «Исеть».

**Файл программы:** Контроллер может быть запрограммирован любым из файлов с именами «sinip\_c\_cpi\_\*\*\*.bin», если он версии 2.xx и «sinip\_r\_cpi\_\*\*\*.bin», если он версии 1.xx.

Конфигурация "Адаптер СинкомIP"	
MAC адрес	FA:CE:CC:00:0D:1B
Версия IP модуля	3.2 от Feb 13 2009 11:57:59
Дата прошивки(файл)	PROG: 13:23 25.02.09 (SinIP_C_CPI_ISET.bin)
<b>Основные параметры сетевого интерфейса</b>	
IP адрес адаптера	10.0.0.15
IP адрес осн. сервера	0.0.0.0
IP адрес рез. сервера	0.0.0.0
Маска сети	255.255.255.0
Шлюз	10.0.0.1
<b>Доп. параметры сетевого интерфейса</b>	
Ждать запроса соединения от сервера	<input checked="" type="checkbox"/>
Обмен с сервером без квитанций	<input type="checkbox"/>
Перезапуск при потере связи с сервером	<input type="checkbox"/>
Канал широковещательного обмена	<input type="checkbox"/>
MAC адрес широковещательного обмена	FACECC000D1B
<b>Параметры управляющего контроллера КП Исеть</b>	
Скорость на шине CAN	0 - 500кб(50м)
Вторичный контроллер на шине	<input type="checkbox"/>
<b>Параметры протокола Исеть по порту RS232</b>	
Скорость обмена на порту	9600

Buttons: Загрузить из файла, Записать конфигурацию, Сохранить в файл, Перепрограммировать, ?, Выход



**Сетевой интерфейс:** Настраивается в соответствии, с описанием приведенном в разделе «Настройка управляющего контроллера».

Под настройкой сетевого интерфейса следует понимать установку IP-адресов самого контроллера и сервера (серверов), шлюза и маски сети. В общем случае все эти параметры должны быть получены у сетевого администратора, ответственного за функционирование корпоративной сети предприятия. Полученные данные заносятся в соответствующие поля окна программы конфигурирования контроллера Синком-IP, примерно как на рисунке:

Для сохранения изменений нужно нажать на кнопку «Записать конфигурацию».

### 3.5.1.2 Настройка сервера телемеханики «ОИК Диспетчер».

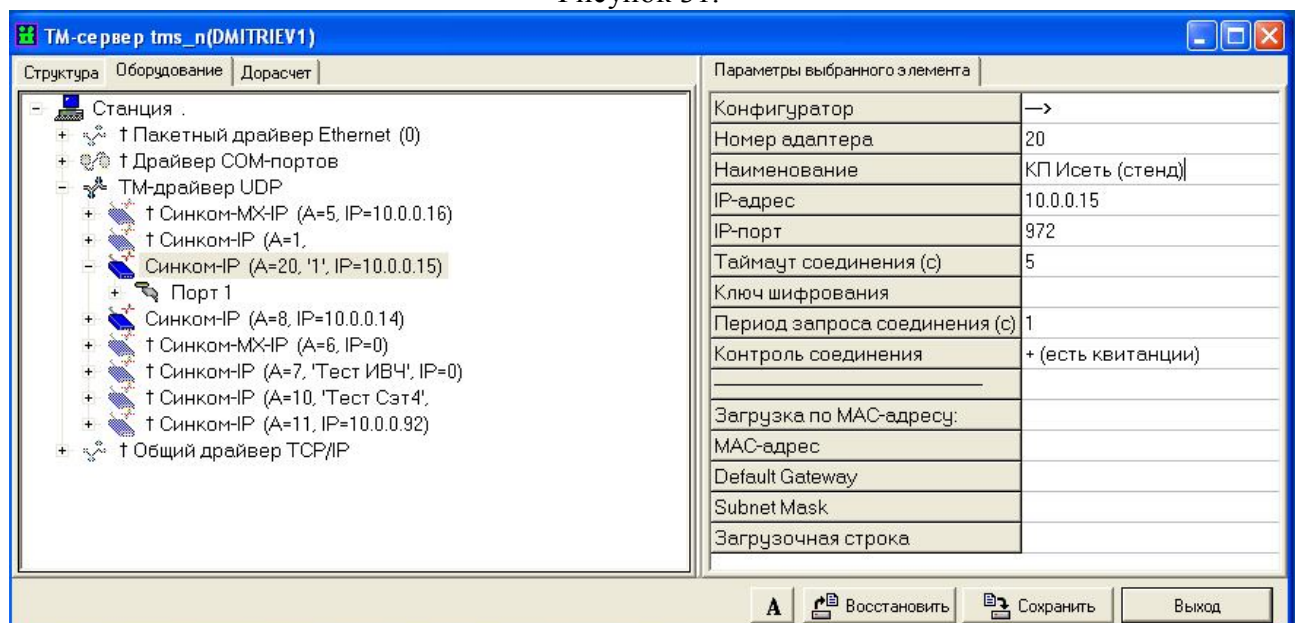
Для настройки сервера необходимо выполнить следующее:

- Для описания связи с управляющим контроллером необходимо установить в конфигурацию ТМ-драйвер UDP, добавить адаптер Синком IP и заполнить следующие параметры:
- Номер адаптера (уникальное число от 1 до 255 в пределах конфигурации данного сервера)
- Наименование адаптера: необязательный параметр - заполняется для облегчения последующей работы.
- IP- адрес – обязательный параметр
- IP- порт – фиксированный параметр равный 972.
- Период запроса соединения 1-5 сек ( 0 - если инициатор соединения управляющий контроллер)

Остальные параметры предназначены для будущего развития системы.

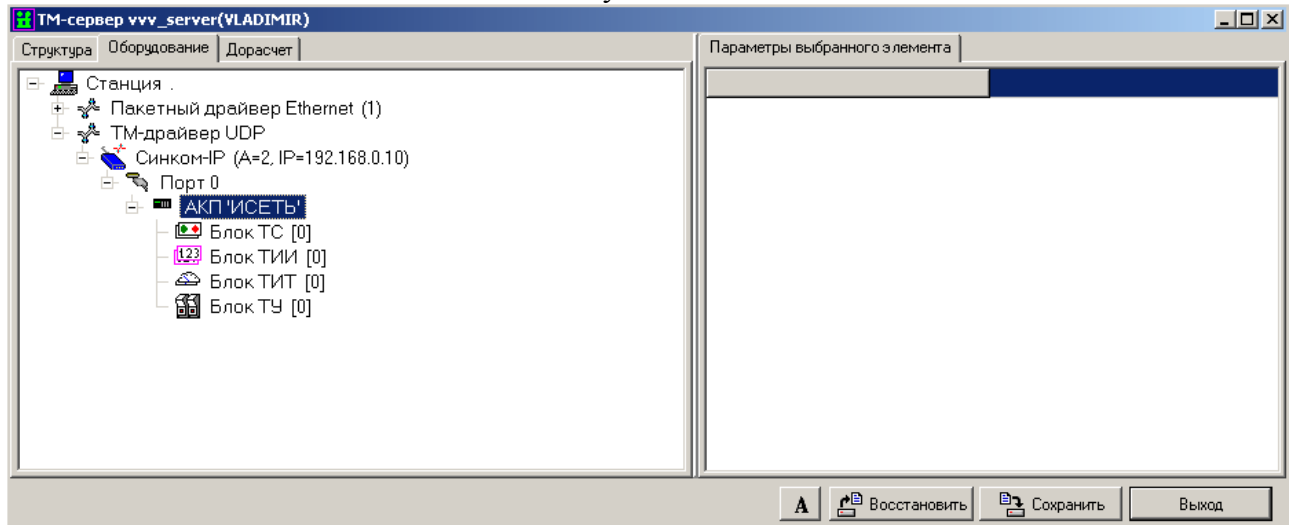
По нажатию кнопки в поле «Конфигуратор» вызывается задача конфигурации контроллера КП (описание в разделе «Конфигурация управляющего контроллера»)

Рисунок 31.



Для работы с КП «Исеть» в сервере телемеханики должна быть создана структура следующего типа:

Рисунок 32.

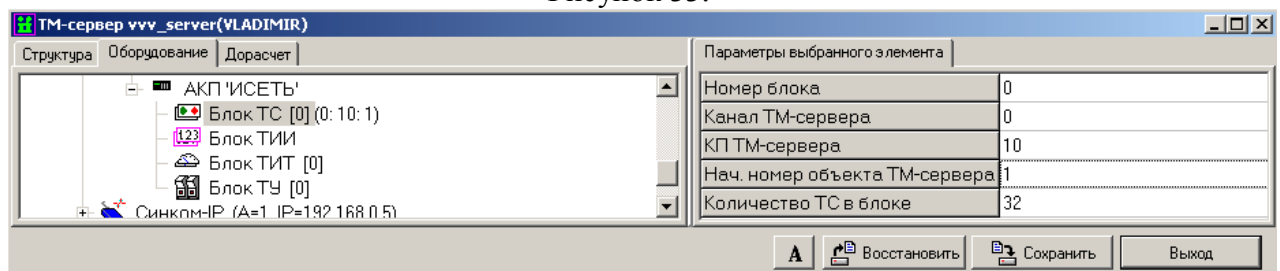


Здесь «Синком-IP» есть управляющий контроллер КП «Исеть». Номера и количество функциональных модулей приводится в соответствии с конфигурацией реального КП.

Несколько замечаний по нумерации функциональных модулей и телепараметров, актуальных для всех вариантов связи в протоколе «Исеть»:

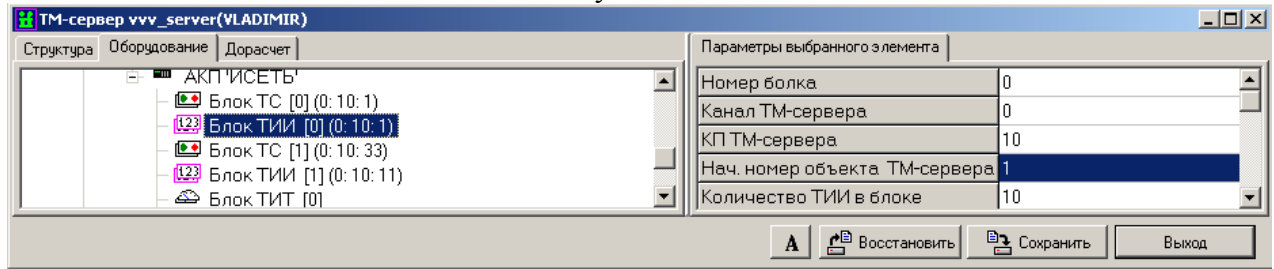
В списке номенклатуры функциональных блоков КП «Исеть» нет модулей ТИИ. Данный блок появляется, когда часть входов блока «ТС430» используется для приёма ТИИ. Номер виртуального блока ТИИ тот-же, что и у “породившего” его блока ТС. Поскольку ресурсы реального блока ТС делятся на два виртуальных блока, внутри виртуальных блоков также происходит разделение номеров параметров. Допустим, для примера, что первые 10 входов блока ТС с номером 0 отданы под ТИИ, а остальные 22 под ТС. В этом случае блок ТС описывается следующей структурой:

Рисунок 33.



Заметим, что число в поле “Количество ТС в блоке” - 32, а не 22, как следовало бы ожидать. Дело в том, что нумерация телепараметров в блоке не зависит от их распределения. То-есть, согласно нашего примера, в блоке ТС с номером 0 есть параметры ТС с номерами от 10 до 31 (нумерация идёт с 0), а первых десяти просто нет и не будет. В структуре телеметрии сервера ТМ для приёма этих ТС нужно отвести место. В данном случае (на рис. 3) параметры ТС от блока 0 попадут в КП 10 канала 0 с 11 по 32 места, а первые 10 мест останутся пустыми, но зарезервировать место под них придётся. Для блока ТИИ описание будет таким:

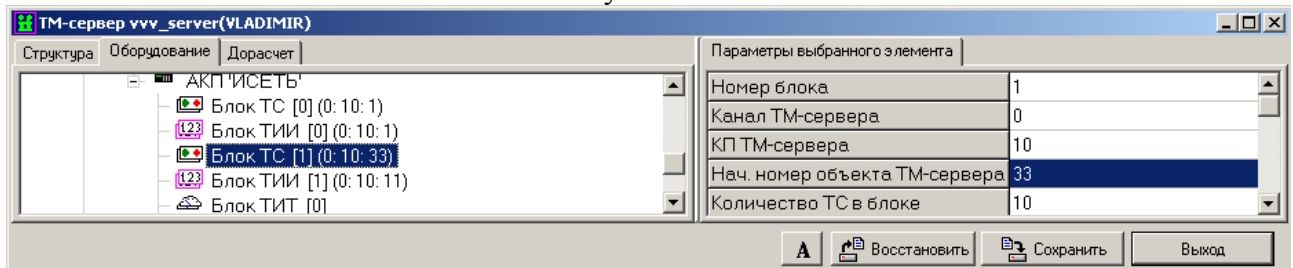
Рисунок 34.



От блока будут получены параметры ТИИ с номерами от 0 до 9, всего 10, поэтому количество ТИИ равно 10. В структуре телеметрии сервера ТМ под ним нужно отвести с 1 по 10 места в КП 10 канала 0. Таким образом, исходя из вышесказанного, количество параметров в блоке должно соответствовать максимальному номеру параметра, могущему прийти от блока, а если быть абсолютно точным – номеру параметра плюс 1.

Посмотрим, что будет, если добавить ещё блок ТС с номером 1, входы которого поделены следующим образом – первые 10 – ТС, остальные ТИИ. Для блока ТС будем иметь:

Рисунок 35.

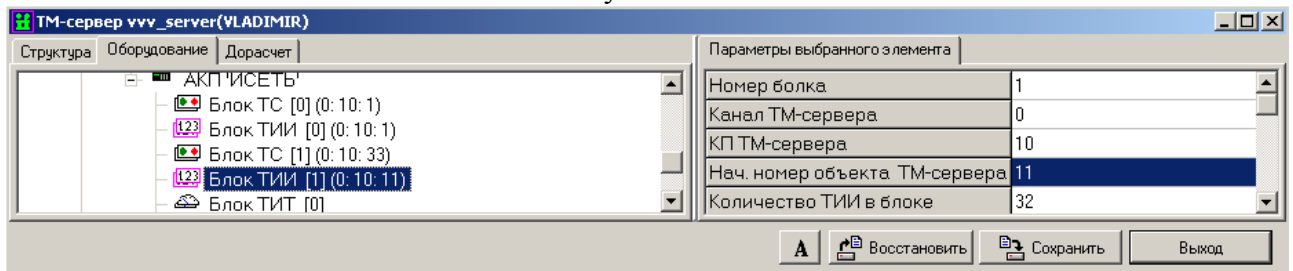


В структуре телеметрии сервера ТМ эти 10 ТС можно поместить с 33 по 43 места в КП 10 канала 0. А с ТИИ сейчас та-же ситуация, что и с ТС блока 0. Самый “старший” ТИИ придёт с номером 31, а первых десяти (с 0 по 9) не придёт никогда.

Теперь вопрос – куда поместить эти параметры? Можно сделать так, как на рисунке 6, и поместить их с 11 места КП 10 канала 0. Всё будет хорошо до того момента, когда захочется изменить распределение каналов блока 0, например в сторону увеличения количества ТИИ. В этом случае дополнительные ТИИ могут попасть в структуру сервера ТМ на уже занятые места и придётся переписывать всю конфигурацию.

Как этого избежать? Не экономить память в структуре сервера ТМ и отводить место под полный возможный набор параметров каждого типа. Таким образом, для блока 0 отводим 32 ТС и 32 ТИИ, столько-же для блока 1, а ТИИ блока 1 размещаем в структуре сервера ТМ с номера 33 КП 10 канала 0, несмотря на “дыру” с 11 по 43 места. Тогда параметры из блоков напрямую проецируются на структуру телеметрии и при любых перераспределениях в блоках место под параметры уже есть и модификации конфигурации будут минимальны.

Рисунок 36.



Теперь рассмотрим возможные ситуации, связанные с конфигурацией блока «ТИТ430». Пока все его входы используются для приёма телеизмерений, нумерация остальных блоков – ТС, ТИИ и ТУ не зависит от нумерации блоков ТИТ. Но часть входов блока «ТИТ430» может быть использована для ввода ТС, кроме того в комплектации «ТИТ430У» возможно задействовать 20 выходов ТУ. Как только появляется хоть один ТС в реальном блоке ТИТ, тут-же возникает виртуальный блок ТС с тем-же номером, что и у реального блока ТИТ430. А раз так, то реальных блоков ТС с этим номером в структуре КП «Исеть» быть не должно, иначе возникнет конфликт. То-же самое произойдёт и с нумерацией блоков ТУ, если активировать модуль ТУ блока ТИТ430.

Отсюда вывод, что в случае увеличения объёма КП, построенного на базе многофункционального блока «ТИТ430У», блоками «ТС430» и «ТУ430», им следует присваивать номера не совпадающие с номером блока «ТИТ430».

### 3.5.2 Прямая связь через асинхронный порт в протоколе «Исеть».

Возможности КП реализуются полностью по объёму телеметрии, точности измерений, фиксации событий с метками времени и по контролю цепей телеуправления.

Для организации связи необходимо настроить, как минимум, два элемента цепочки – управляющий контроллер КП «Исеть» и сервер ТМ.

**Совместная работа с другими интерфейсами:** Нет ограничений.

#### 3.5.2.1 Настройка управляющего контроллера КП «Исеть».

**Файл программы:** Контроллер должен быть запрограммирован файлом с именем «sinip\_c\_cpi\_iset.bin», если он версии 2.xx и «sinip\_r\_cpi\_iset.bin», если он версии 1.xx.

**Обязательные опции:**

Скорость обмена через асинхронный порт - число в диапазоне 50-115200.

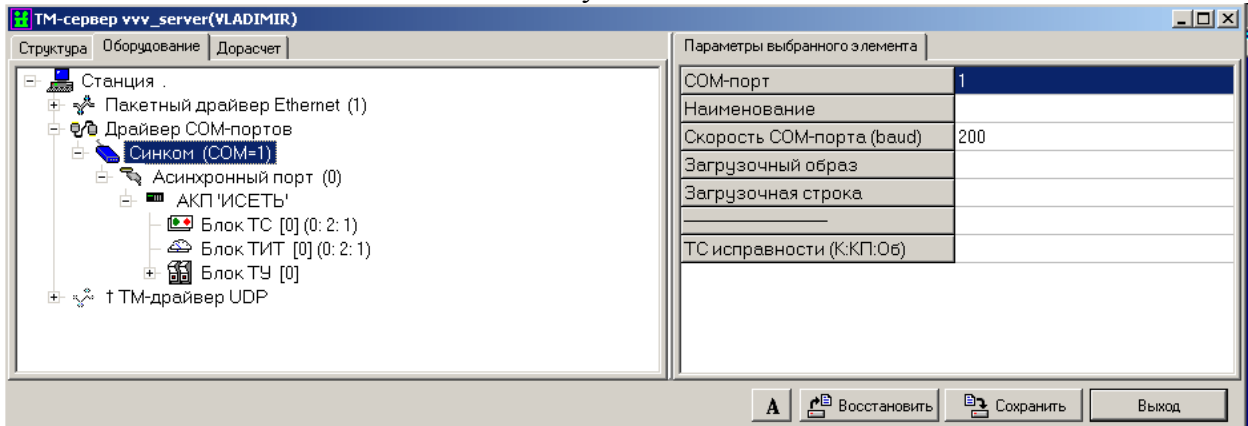
#### 3.5.2.2 Настройка сервера ТМ.

Описание структуры КП «Исеть» в сервере ТМ подробно рассмотрено в п 3.5.1.2.

С сервером телемеханики можно организовать связь двумя способами: подключиться кабелем непосредственно к СОМ-порту компьютера (или любой расширитель типа USB-COM, Ethernet-COM) или через коммуникационный адаптер типа Синком-Е, Синком-IP, Синком-ЕА.

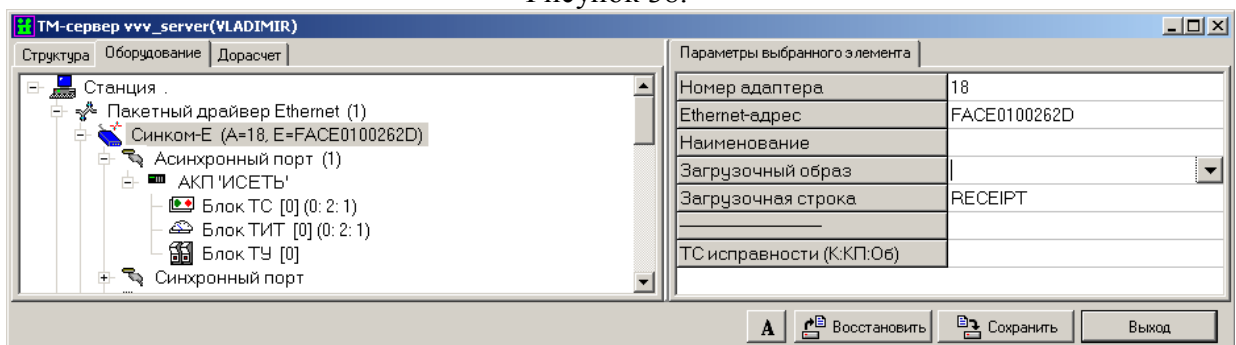
Для связи через Сом-порт на сервере телемеханики должна быть создана структура следующего типа:

Рисунок 37.



Рассмотрим вариант подключения через коммуникационный контроллер Синком-Е. Тогда приёмная структура будет выглядеть примерно так:

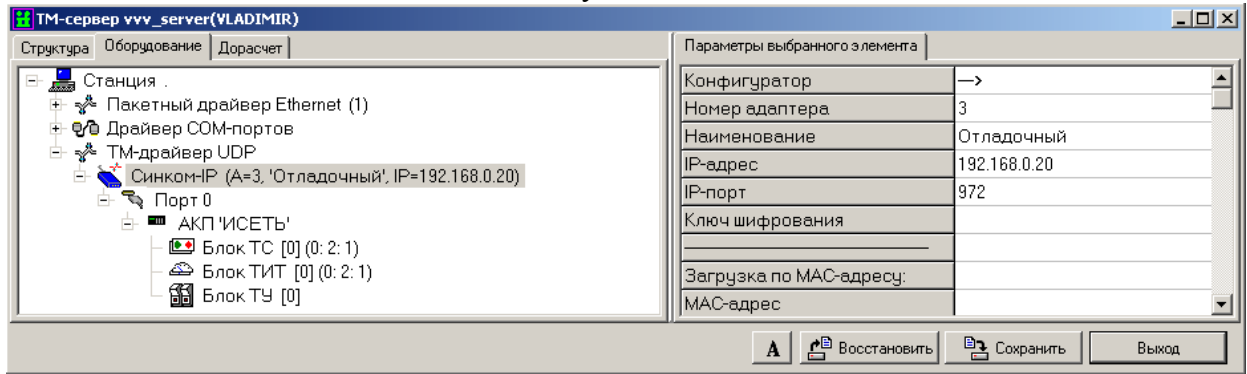
Рисунок 38.



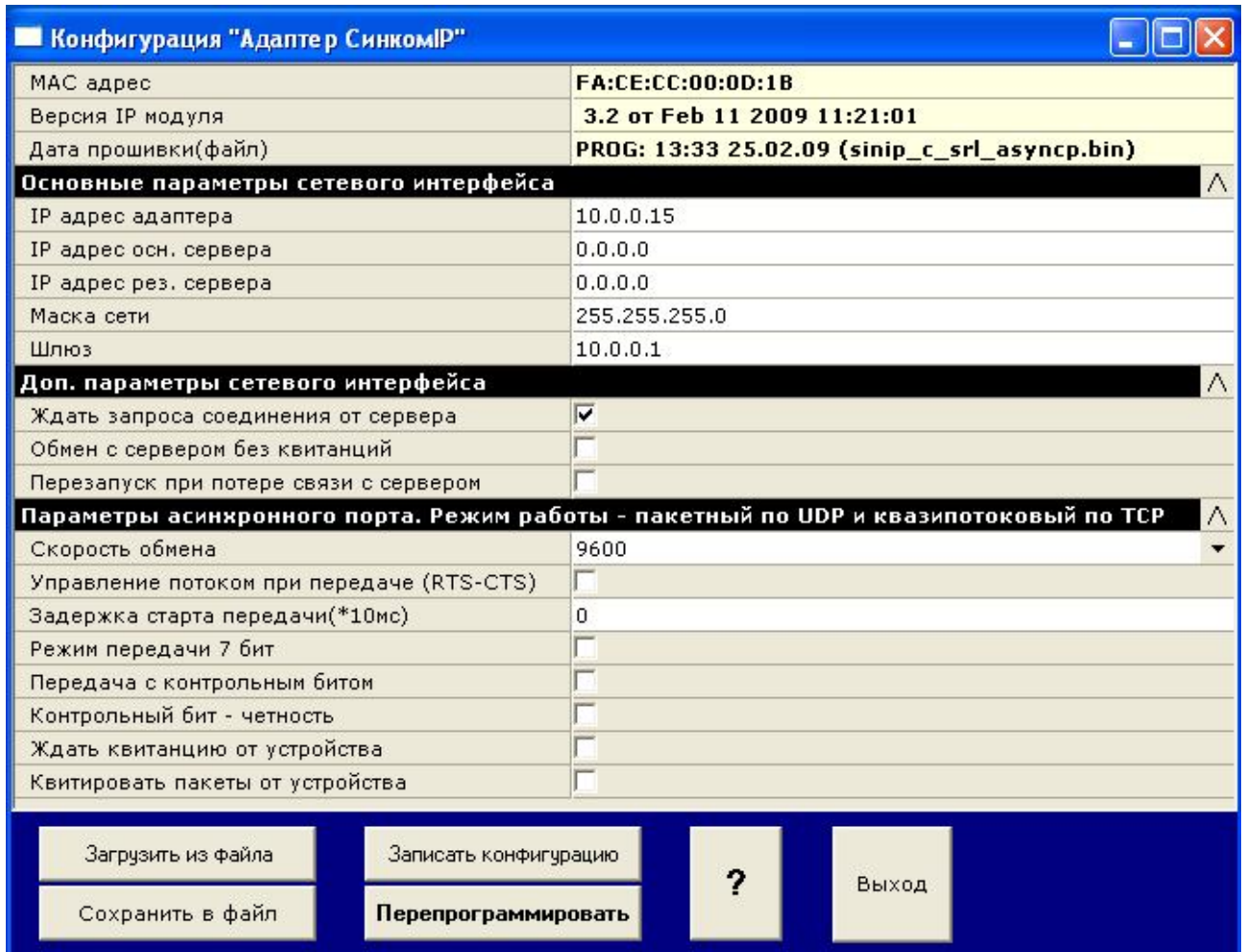
На рисунке фокус наведён на контроллер и хорошо видны его настройки. В данном случае мы имеем Синком-Е версии 3.0, значит для работы через асинхронный порт не требуется загрузочного образа, скорость по порту задаётся на уровне его асинхронного порта, а опция RECEIPT в загрузочной строке оптимизирует обмен между контроллером и сервером ТМ.

Если для связи использовать контроллер Синком-IP (асинхронный порт), описывается структура следующего вида:

Рисунок 39.



В данном случае описывается коммуникационный контроллер Синком-IP с прошивкой «sinip\_c\_srl\_asyncp.bin» (или «sinip\_r\_srl\_asyncp.bin»). Для конфигурации самого контроллера достаточно настроить его сетевой интерфейс и скорость обмена по асинхронному порту, примерно как на рисунке:



### 3.5.3 Связь в протоколах МЭК 870-5-101 и МЭК 870-5-104.

Использование стандартных протоколов типа МЭК 870-5-101(104) позволяет встраивать КП «Исеть» в системы АСДУ других производителей. Протокол совместимости приведён в приложении.

Для реализации обмена с верхним уровнем по протоколам заданным стандартами **ГОСТР МЭК 870-5-101** и **ГОСТР МЭК 870-5-104** необходимо установить в управляющий контроллер (Синком IP) прошивку SinIP\_C\_CPI\_IEC101.bin.

!!!Обязательно использование прошивки созданной не ранее 27.01.2008г.

Следует иметь в виду что контроллер может одновременно работать ТОЛЬКО В ОДНОМ протоколе. Выбор протокола выполняется автоматически, т.е. работает тот протокол, по которому подключается верхний уровень. Подключение одновременно по обоим протоколам приведет к неполной передаче данных на верхний уровень. Однако при этом возможно одновременное использование протокола обмена «Исеть UDP» по сети.

При необходимости организации нескольких каналов обмена возможна установка дополнительных управляющих контроллеров на шину CAN.

!!!Обязательно установите признак «Вторичный контроллер» на дополнительных контроллерах.

Основные данные по реализации протоколов:

#### **МЭК 870-5-101**

- Передача по каналу связи – небалансная
- Кадр – FT1.2
- Скорость от 100 до 115200 бод
- Интерфейс RS-232 (возможно RS-485)
- Адресное поле канального уровня 1 байт
- Максимальная длина принимаемого кадра 120 байт
- Максимальная длина передаваемого кадра 120 байт
- Запрос данных класса 1 и 2 обрабатываются идентично

#### **МЭК 870-5-104**

- Установка соединения по ТСР пассивная (контроллер ждет соединения со стороны центра)
- Активизация обмена ожидается со стороны центра
- Поддерживаются тестовые кадры (по инициативе центра)
- Максимальная длина принимаемого кадра 120 байт
- Максимальная длина передаваемого кадра 250 байт
- Поддерживается режим передачи группы информационных кадров на одну квитанцию (требуется для каналов с длительной буферизацией).

**Общие для протоколов данные:**

---

- Возможна установка длины адреса ASDU 1 или 2 байта (при этом значение допустимо от 0 до 255)
- Возможна установка длины адреса объекта информации 2 или 3 байта (при этом значение допустимо от 0 до 65535)
- Длина причины передачи всегда 1 байт
- Возможна установка произвольных стартовых адресов телепараметров (при этом надо иметь в виду что адреса не должны пересекаться) (передаваемый адрес параметра вычисляется как = Старт\_адр + №блока\*32+№параметра)
- Изменения ТС всегда передаются кадром 30 (одноэлементная информация с меткой времени CP56Время2а) (один ТС в каждом пакете)
- Фоновая передача ТС передается с интервалом времени указанным в каждом блоке ТС430 либо кадром 1 (одноэлементная информация) (по 32 ТС в кадре SQ1) или кадром 7 (Строка из 32 бит) – задается в конфигурации. Использование кадра 7 более оптимально – но требует совместимости с верхним уровнем.
- Передача ТИТ формируется либо спорадически кадром 9 (нормализованное значение измеряемой величины) (по 4 ТИТ в кадре SQ1) либо циклически (время цикла в блоке ТИТ430) кадром 9 (по 4 ТИТ в кадре SQ1) если не указана передача ТИТ со временем. При указании в конфигурации передавать ТИТ со временем – формируется кадр 34 (нормализованное значение измеряемой величины с меткой времени CP56Время2а) (по 32 ТИТ в кадре SQ1) !!!Не рекомендуется для каналов <1200бод.
- Передача ТИИ формируется кадром 37 (Интегральные суммы с меткой времени CP56Время2а) по циклу указанному в блоке ТС430. Пакет формируется на каждый параметр ТИИ.
- Телеуправление производится кадром 45 (Однопозиционная команда) с использованием предварительной установки.
- Прием пакетов синхронизация времени по кадру 103 (не воспринимаются при наличии в КП блока синхронизации времени)
- Прием пакетов общего опроса станции по кадру 100 с причиной передачи 6 (активизация) и описателем запроса 20 (общий опрос) вызывает передачу всех ТИТ с причиной передачи 5 (опрос).

Передача данных производится с использованием следующего приоритета

Ответы на команды ТУ

Изменения ТС

Подтверждение команды опроса станции

Циклические ТС

Циклические ТИТ (только с передачей времени)

Циклические ТИИ

Спорадические ТИТ (циклические без времени)( ТИТ по запросу )

!!!Обязательно учитывайте приоритеты передачи при настройке времени циклов на функциональных блоках (особенно для низкоскоростных каналов связи).

---



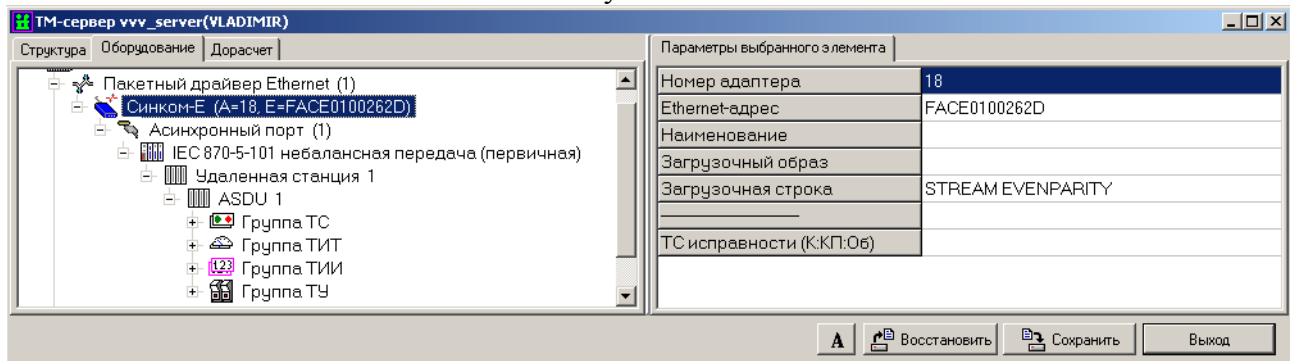
■ Конфигурация "Адаптер СинкомIP"	
MAC адрес	FA:CE:CC:00:0D:1B
Версия IP модуля	3.2 от Feb 13 2009 11:57:51
Дата прошивки(файл)	PROG: 13:45 25.02.09 (SinIP_C_CPI_IEC101.bin)
<b>Основные параметры сетевого интерфейса</b> ▲	
IP адрес адаптера	10.0.0.15
IP адрес осн. сервера	0.0.0.0
IP адрес рез. сервера	0.0.0.0
Маска сети	255.255.255.0
Шлюз	10.0.0.1
<b>Доп. параметры сетевого интерфейса</b> ▲	
Ждать запроса соединения от сервера	<input checked="" type="checkbox"/>
Обмен с сервером без квитанций	<input type="checkbox"/>
Перезапуск при потере связи с сервером	<input type="checkbox"/>
Канал широковещательного обмена	<input type="checkbox"/>
MAC адрес широковещательного обмена	FACECC000D1B
<b>Параметры управляющего контроллера КП Исеть</b> ▲	
Скорость на шине CAN	0 - 500кб(50м) ▼
Вторичный контроллер на шине	<input type="checkbox"/>
<b>Параметры протокола МЭК 870-5-104(101)</b> ▲	
(101)Скорость обмена на порту	1200 ▼
(101)Номер станции	1
Адрес ASDU	1
Начальный адрес ТС	1
Начальный адрес ТИТ	1001
Начальный адрес ТИИ	3001
Начальный адрес ТУ	2001
Размер АСДУ(1 2)	1
Размер причины передачи(1 2)	1
Размер адреса объекта(2 3)	2
Передача ТИТ с временем	<input checked="" type="checkbox"/>
(104)Кол пакетов на квит	1
<div style="display: flex; justify-content: space-between; align-items: center;"> <div style="border: 1px solid gray; padding: 5px; width: 15%;">Загрузить из файла</div> <div style="border: 1px solid gray; padding: 5px; width: 15%;">Записать конфигурацию</div> <div style="border: 1px solid gray; padding: 5px; width: 15%; text-align: center;">?</div> <div style="border: 1px solid gray; padding: 5px; width: 15%;">Выход</div> </div> <div style="display: flex; justify-content: space-between; align-items: center; margin-top: 5px;"> <div style="border: 1px solid gray; padding: 5px; width: 15%;">Сохранить в файл</div> <div style="border: 1px solid gray; padding: 5px; width: 15%;">Перепрограммировать</div> </div>	

Вид окна конфигурации протоколов семейства МЭК 870-5

### 3.5.3.1 Настройка сервера ТМ.

Рассмотрим вариант связи через асинхронный порт контроллера Синком-Е. Для этого в сервере ТМ создаётся структура:

Рисунок 40.



На рисунке показан уровень Синком-Е с его настройками. Опция «STREAM» переводит асинхронный порт контроллера в потоковый режим работы, а «EVENPARITY» предписывает формировать байты на передачу с контролем по чётности (на приёме не анализируется).

- **Асинхронный порт**
  - Номер порта - 1
  - Скорость на выходе (baud) - (число, равное скорости обмена)
    - **IEC 870-5-101 небалансная передача (первичная)**
      - Длина адреса станции (FT1.2) - 1
      - Длина фикс. посылки (FT1.2) - 0
      - Единичный символ (FT1.2) - \$E5
      - Смысл ед. символа (FT1.2) - + (АСК)
      - Бит DIR (FT1.2) - по умолчанию
      - Передавать время + (56 бит)
    - **Удаленная станция**
      - Адрес - (число, такое же, как в опции KPr строки конф. контр.)
      - Длина адреса ASDU - 1
      - Длина причины передачи - 1
      - Длина адреса объекта - 2
    - **ASDU**
      - Адрес [REDACTED]
      - Длина группы ТС - 32

### 3.5.4 Связь через мостовой контроллер.

Мостовой контроллер – это коммуникационный контроллер Синком-IP со специальной программой, обеспечивающей связь через Ethernet с управляющим контроллером КП «Исеть» с одной стороны и сервером телемеханики через свой синхронный или асинхронный порт с другой. Использование мостового контроллера позволяет расширить коммуникационные возможности КП «Исеть», ведь каждый дополнительный мостовой контроллер является дополнительным асинхронным, или синхронным портом. Поддержка на каждом из этих портов различных протоколов связи может обеспечить мультипротокольную совместимость КП «Исеть» одновременно в нескольких системах телемеханики.

Так как мостовой контроллер призван представить КП «Исеть» в виде другого устройства, с другой архитектурой, это может наложить определённые ограничения как на состав самого КП, так и на его представление. Кроме того может быть утрачена часть функций, так как им просто может не быть эквивалента в используемом протоколе связи.

Коммуникационный контроллер Синком-IP в режиме моста может обеспечить связь через свой синхронный порт в расширенном протоколе КП «Гранит». Этот протокол был

создан ООО «НТК Интерфейс» для контроллера «КВМ-микро», предназначенного для модернизации КП «Гранит» (г. Житомир). Протокол позволяет, по сравнению с базовым, передавать телеизмерения с 16-разрядной точностью, фиксировать события со временем и многое другое. Подробное описание протокола можно найти на интернет сайте [WWW.IFACE.RU](http://WWW.IFACE.RU) в разделе «Документы».

#### 3.5.4.1 Связь в протоколе КП «Гранит».

В состав оригинального КП «Гранит» может входить до 15 функциональных блоков. Это могут быть блоки ТС на 64 входа каждый, блоки ТИТ по 32 входа, блоки ТИИ по 16 каналов каждый и блоки ТУ на 128 объектов.

Таким образом, функциональный состав КП «Исеть» нужно представить набором блоков «Гранит».

По объёму ТС ограничений нет, т.к. 8 возможных модулей ТС430 по 32 входа укладываются в 4 блока ТС «Гранит». Модули ТС430 с номерами 0 и 1 будут представлены блоком ТС с АФБ 1, модули с номерами 2 и 3 блоком ТС с АФБ 2 и т.д.

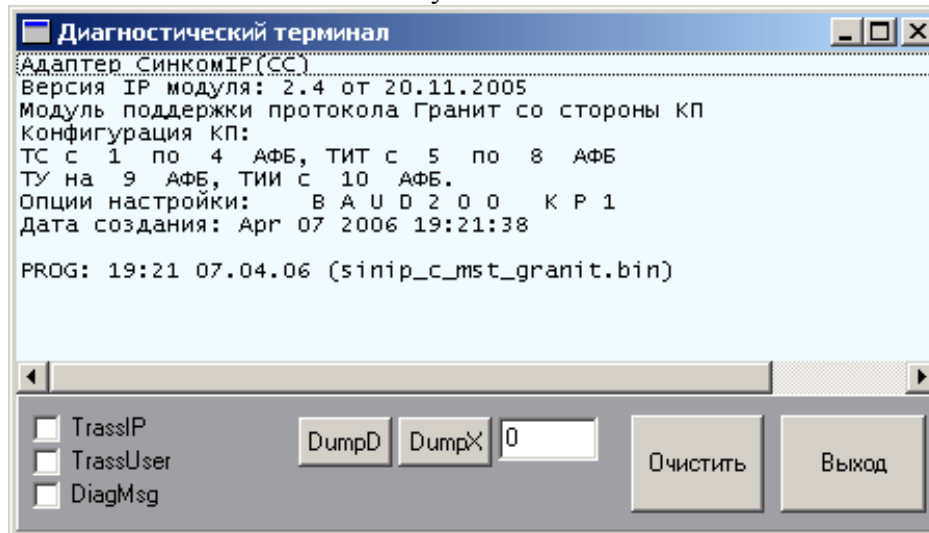
При отсутствии ТИИ в КП «Исеть», все 8 возможных модулей ТИТ430 по 32 входа с номерами от 0 до 7 также могут быть уложены в структуру КП «Гранит» в виде блоков ТИТ с АФБ 5 по 12.

Серьёзные ограничения могут появиться при наличии в конфигурации КП «Исеть» интегральных телеизмерений. Каждые 16 каналов ТИИ должны отобразиться в отдельный блок ТИИ КП «Гранит». При значительном количестве ТИИ может не хватить места в виртуальном каркасе КП «Гранит» для размещения блоков с другой информацией. Кроме того, распределение ТС и ТИИ также отображается на заполняемости блоков ТС и ТИИ «Гранит». Так, например, если разделить поровну входы модуля ТС430 номер 0 между ТС и ТИИ, то ТС «лягут» в первую четверть блока ТС с АФБ 1, а ТИИ в блок ТИИ с самым младшим АФБ (в 10 по конф. на рис. 10). Следующий ТС430, с номером 1 и с тем-же распределением входов, займёт третью четверть блока ТС с АФБ 1, а его ТИИ заполнят следующий по очереди АФБ ТИИ – 11.

При задании номеров модулей КП «Исеть» следует придерживаться правила: номера должны идти с нуля и без пропусков. Тогда модули точно отобразятся на соответствующие АФБ. Если нумеровать блоки не с нуля или пропускать номера, то в виртуальных блоках «Гранит» появятся «дыры» в виде отсутствующей информации. Для примера, если модули ТС430 начать нумеровать с 1, то в блоке ТС с АФБ 1 первые 32 ТС останутся свободными.

Функциональный состав виртуального КП «Гранит» задаётся на уровне загрузочного образа мостового контроллера и может быть разным для разных случаев. Чтобы узнать конфигурацию имеющегося у вас варианта загрузочного образа нужно соединиться с мостовым контроллером программой настройки и открыть диагностический терминал. Типовая конфигурация показана на рисунке.

Рисунок 41.



Если типовая конфигурация не способна передать всю требуемую информацию, необходимо связаться с изготовителем и решить вопрос о возможности создания загрузочного образа с требуемыми характеристиками.

Для организации связи необходимо настроить управляющий контроллер КП «Исеть», мостовой контроллер Синком-IP, коммуникационный контроллер Синком-Е или Синком-IP и сервер ТМ.

**Совместная работа с другими интерфейсами:** Все без ограничений.

3.5.4.2 Настройка управляющего контроллера КП «Исеть».

**Файл программы:** Контроллер должен быть запрограммирован любым файлом с именем «sinip\_c\_cpi\_????.bin», если он версии 2.xx и «sinip\_r\_cpi\_????.bin», если он версии 1.xx.

**Строка конфигурации:**

**Обязательные опции:**

“TRASS-“ - предписывает открыть широкоэвещательный канал с мостовыми контроллерами.

**Сетевой интерфейс:** Самый тонкий элемент настройки. Рассмотрим два варианта организации сетевой подсистемы:

- 1) управляющий и мостовые контроллеры находятся в сети с другими компьютерами или задействована прямая связь через Ethernet (п.2.1);
- 2) управляющий и мостовые контроллеры находятся в изолированной сети;

В первом случае настройка определяется существующей сетью, IP-адреса всех контроллеров должны соответствовать номеру сети, настраивается в соответствии с п.2.1.1, поэтому обратитесь к сетевому администратору.

### 3.5.4.3 Настройка мостового контроллера.

**Файл программы:** Контроллер должен быть запрограммирован файлом с именем «sinip\_c\_mst\_granit.bin», если он версии 2.xx и «sinip\_r\_mst\_granit bin», если он версии 1.xx.

#### Строка конфигурации:

##### Обязательные опции:

BAUD##### - настройка скорости на синхронном порту, где ‘#####’ – число в диапазоне 50 – 4800.

KP## - номер виртуального КП «Гранит», где где ‘##’ – десятичное число от 1 до 15.

TRASS*mac-address* - предписывает принимать от и передавать пакеты управляющему контроллеру, имеющему указанный MAC-адрес. ‘*mac-address*’ – двенадцать шестнадцатеричных цифр без разделителей.

##### Дополнительные опции:

MAG – задаёт магистральный режим работы КП.

W\_MODEM## - предписывает активировать сигнал запроса передачи (RTS) и формировать паузу перед началом передачи в ‘##’ тиков по 10 миллисекунд.

TU\_QUAN#### - настройка под тип управления модуля (модулей)ТУ430. Если модули настроены на тип управления «0», то опцию можно не указывать. Если модули настроены на тип управления «1» (управление БПР «Гранит»), то нужно поместить опцию TU\_QUAN128, если тип управления был установлен «2» (30 объектов и два исполнительных реле), то нужна опция TU\_QUAN30. **Не допускается разный тип управления для модулей ТУ430 одного КП!**

TITREQ – отправка пакетов ТИТ только по запросу от сервера (ПУ).

TSREQ – отправка циклических пакетов ТС только по запросу от сервера (ПУ).

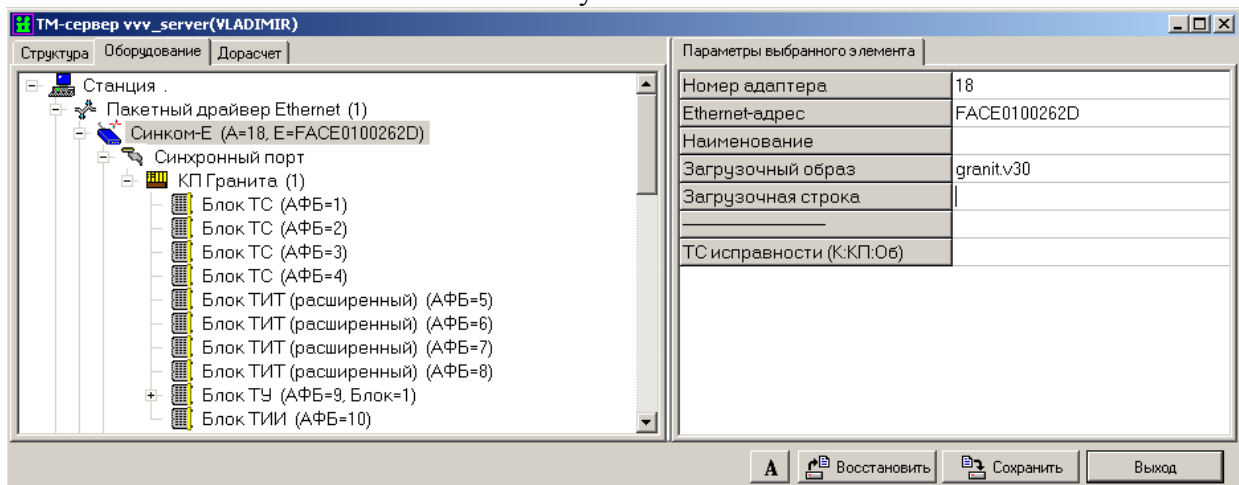
Последние две опции могут быть актуальны для магистральных каналов с невысокой скоростью передачи. В случае использования этих опций, спорадически будут проходить пакеты ТС с меткой времени и циклические пакеты ТИИ, а пакеты ТИТ и циклические ТС только после получения соответствующего опроса по функциональному адресу.

**Сетевой интерфейс:** Смотри п. 2.3.2 .

### 3.5.4.4 Настройка сервера ТМ.

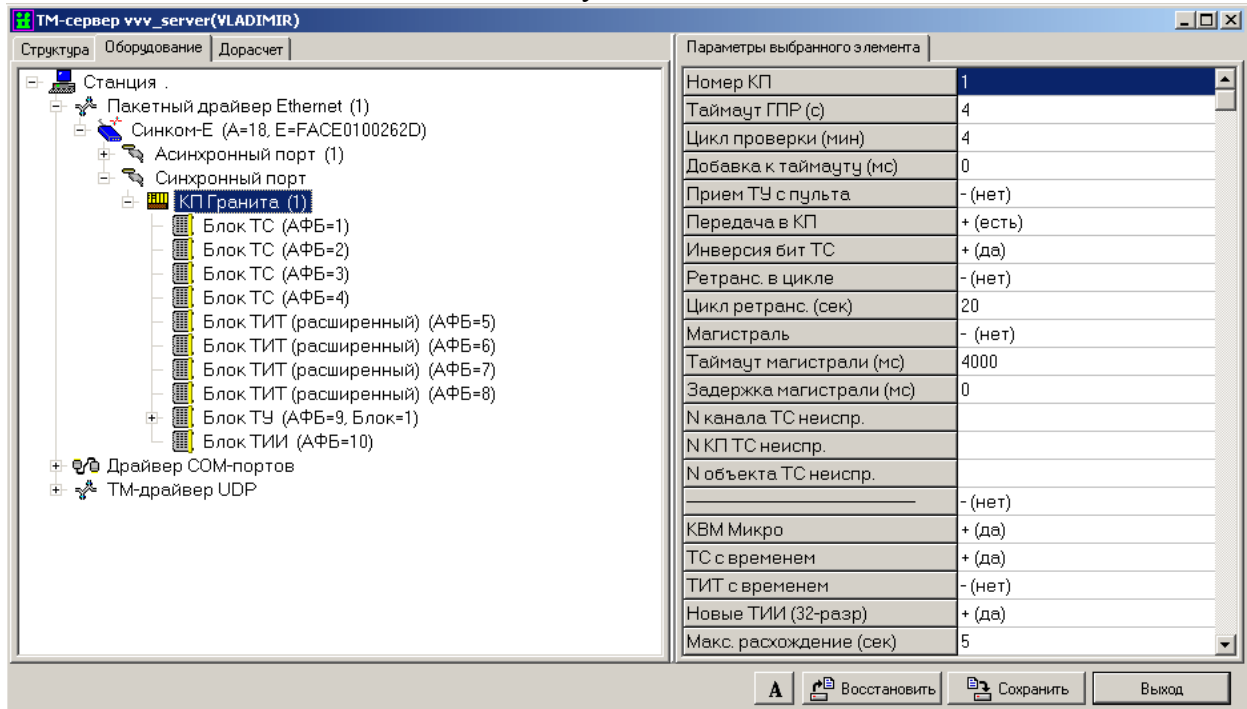
Для связи с сервером ТМ понадобится один из двух коммуникационных контроллеров: Синком\_Е или Синком-IP. Рассмотрим вариант с Синком\_Е. В сервере телемеханики должна быть создана структура следующего типа:

Рисунок 42.



Необходимо наполнить КП функциональными блоками в соответствии с конфигурацией виртуального КП «Гранит» мостового контроллера, которая показана на рисунке 10. Поскольку, как уже говорилось выше, мостовой контроллер работает в расширенном варианте протокола «Гранит» тип блоков ТИТ также «расширенный». Остановимся подробнее на конфигурации сервера ТМ уровня КП:

Рисунок 43.



Обязательно должны быть установлены признаки работы с КВМ-Микро, приём ТС с метками времени и ТИИ с расширенной до 32 разрядов глубиной.

## 4 ТЕХНИЧЕСКОЕ ОБСЛУЖИВАНИЕ

### 4.1 Обслуживание

4.1.1.1 Виды и периодичность технического обслуживания устройства приведены в таблице 3.

Таблица 3

Вид технического обслуживания	Периодичность
1 Внешний осмотр	Один раз в месяц
2 Проверка функционирования	Один раз в год

4.1.1.2 При техническом обслуживании необходимо соблюдать требования безопасности согласно 2.1.

4.1.1.3 Проведение пуско-наладочных работ, гарантийное и послегарантийное обслуживание производится специализированной организацией, имеющей договорные отношения с изготовителем.

### 4.2 Консервация

Производить расконсервацию при хранении устройства более 1 года путем снятия оберточной бумаги и удаления мешочков с силикагелем.

Производить переконсервацию устройства частичным вскрытием транспортной тары и заменой силикагеля с последующим закрытием транспортной тары.

Производить расконсервацию, переконсервацию и упаковывание следует в закрытых вентилируемых помещениях при температуре и относительной влажности окружающего воздуха, соответствующих условиям хранения (см. 5.1) при отсутствии в окружающей атмосфере агрессивных примесей.

## **5 ХРАНЕНИЕ И ТРАНСПОРТИРОВАНИЕ**

### **5.1 Хранение**

Устройство следует хранить в упаковке предприятия-изготовителя в закрытых отапливаемых помещениях при температуре окружающего воздуха от плюс 5 до плюс 40 °С и относительной влажности 80 % при температуре плюс 25 °С.

В местах хранения устройства в окружающем воздухе должны отсутствовать кислотные, щелочные и другие примеси и токопроводящая пыль.

Расстояние между стенами, полом хранилища и устройствами должно быть не менее 100 мм.

Расстояние между отопительным оборудованием хранилищ и устройствами должно быть не менее 0,5 м.

Допустимая длительность хранения устройства в транспортной таре 6 месяцев с момента изготовления, при этом транспортная тара должна быть без подтеков и загрязнения.

### **5.2 Транспортирование**

Транспортирование устройства в упаковке предприятия-изготовителя производится всеми видами транспорта в крытых транспортных средствах (железнодорожным, автомобильным, водным транспортом – в трюмах, самолетом – в отапливаемых герметизированных отсеках) при температуре окружающего воздуха от минус 50 до плюс 70 °С и относительной влажности 100 % °С

---



**Приложение 1. Таблица типовых конфигураций КП**

**Типовые конфигурации базовых шкафов КП  
"ИСЕТЬ"**

без модема, допускается модификация "Г"

Обозначение КП	Состав по функциям		
	ТС	ТИТ	ТУ
СТ54-32.0.0	32	0	0
СТ54-0.32.0	32	0	0
СТ66-32.32.16	32	32	16
СТ66-32.0.16	32	0	16
СТ66-0.32.16	0	32	16
СТ66-64.0.16	64	0	16
СТ66-0.64.16	0	64	16
СТ66-32.X.0	32	0/32/64/96	0
СТ66-64.X.0	64	0/32/64	0
СТ66-96.X.0	96	0/32	0
СТ66-128.0.0	128	0	0
СТ66-0.128.0	0	128	0
СТ86-32.X.16	32	0/32/64/96	16
СТ86-64.X.16	64	0/32/64	16
СТ86-96.X.16	96	0/32	16
СТ86-128.0.16	128	0	16
СТ86-0.128.16	0	128	16
СТ86-32.32.32	32	32	32
СТ86-64.0.32	64	0	32
СТ86-0.64.32	0	64	32

**Типовые конфигурации расширительных шкафов  
КП "ИСЕТЬ"**

не допускаются дополнения "Г" и "М"

Обозначение КП	Состав по функциям		
	ТС	ТИТ	ТУ
СТ54-32.0.0P	32	0	0
СТ54-0.32.0P	32	0	0
СТ66-32.32.16P	32	32	16
СТ66-32.0.16P	32	0	16
СТ66-0.32.16P	0	32	16
СТ66-64.0.16P	64	0	16
СТ66-0.64.16P	0	64	16
СТ66-32.X.0P	32	0/32/64/96	0
СТ66-64.X.0P	64	0/32/64	0
СТ66-96.X.0P	96	0/32	0
СТ66-128.0.0P	128	0	0
СТ66-0.128.0P	0	128	0

CT86-32.X.16P	32	0/32/64/96	16
CT86-64.X.16P	64	0/32/64	16
CT86-96.X.16P	96	0/32	16
CT86-128.0.16P	128	0	16
CT86-0.128.16P	0	128	16
CT86-32.32.32P	32	32	32
CT86-64.0.32P	64	0	32
CT86-0.64.32P	0	64	32

### Расширительные шкафы ТУ

ТУ54-16			16
ТУ86-32			32
ТУ86-48			48

### Типовые конфигурации базовых шкафов КП "ИСЕТЬ"

с модемом, допускается модификация "Г"

Обозначение КП	Состав по функциям		
	ТС	ТИТ	ТУ
CT54-0.0.0M	0	0	0
	32	0	0
CT86-32.32.16M	32	32	16
CT86-32.0.16M	32	0	16
CT86-0.32.16M	0	32	16
CT86-64.0.16M	64	0	16
CT86-0.64.16M	0	64	16
CT86-32.X.0M	32	0/32/64/96	0
CT86-64.X.0M	64	0/32/64	0
CT86-96.X.0M	96	0/32	0
CT86-128.0.0M	128	0	0
CT86-0.128.0M	0	128	0
CT106-32.X.16M	32	0/32/64/96	16
CT106-64.X.16M	64	0/32/64	16
CT106-96.X.16M	96	0/32	16
CT106-128.0.16M	128	0	16
CT106-0.128.16M	0	128	16
CT106-32.32.32M	32	32	32
CT106-64.0.32M	64	0	32
CT106-0.64.32M	0	64	32

## Приложение 2. Основные неисправности и методика их устранения.

Проверка производится визуальным контролем при снятых крышках функциональных модулей. Признак нормальной работы:

- на всех блоках питания светодиоды горят,
- на всех функциональных блоках светодиоды PWR светятся,
- на всех функциональных блоках светодиоды HL1 (HL2 на модулях ТИТ) равномерно мигают с периодом ~1 сек.

Если визуальный контроль говорит о норме, а проблемы в работе КП есть, для поиска неисправности следует воспользоваться компьютером и программой настройки КП «Исеть».

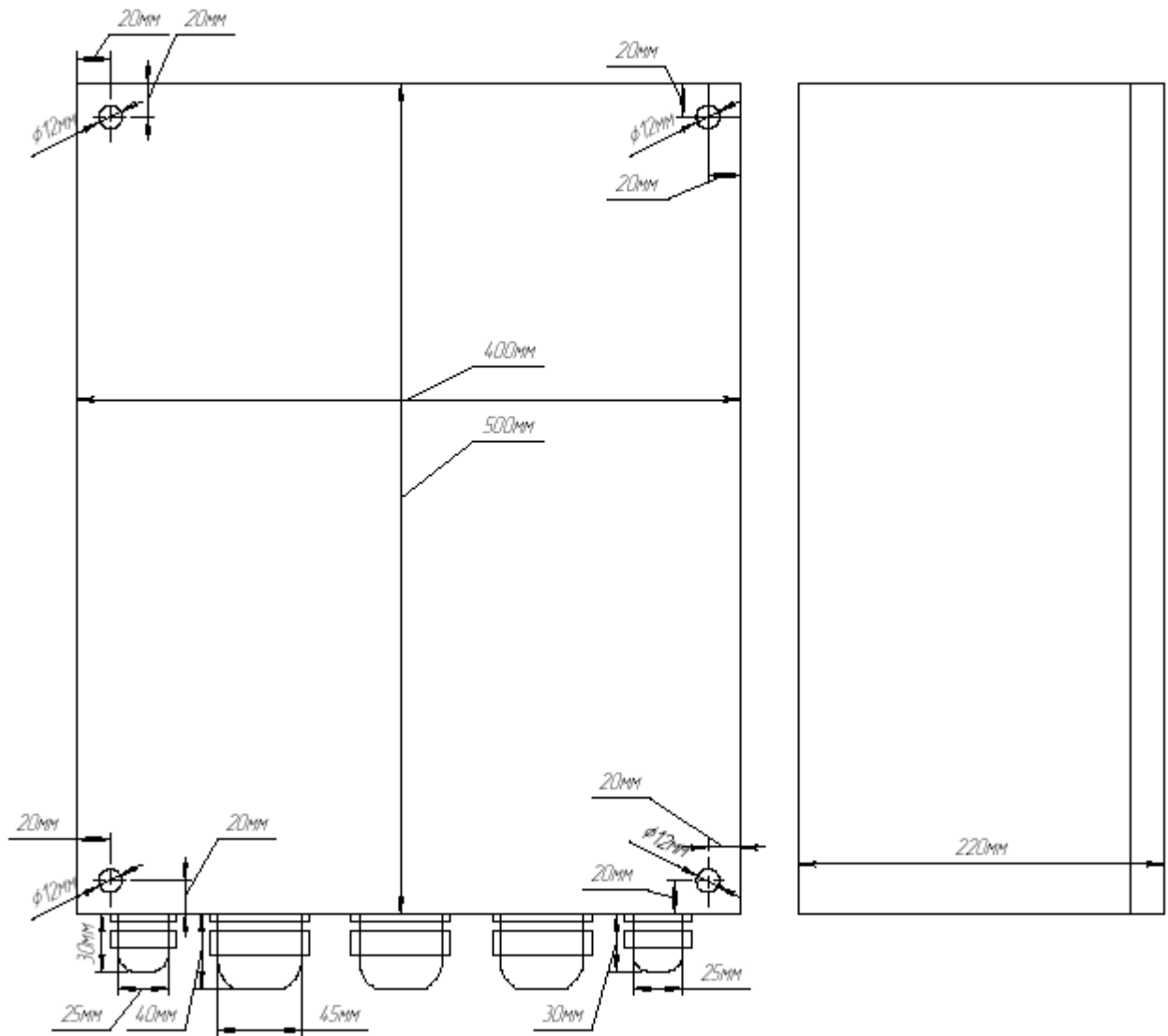
Признак	Проверка	Причина и способ устранения
1. Нет информации от отдельного (отдельных) функционального блока ТС430.	1.1 Не горит светодиод HL2.  1.2 Не горит светодиод PWR.  1.3 Светодиод HL1 не горит или горит постоянно.  1.4 Светодиод HL1 мигает неравномерно (больше горит, чем не горит)	Заменить предохранитель FU35 или источник питания цепей ТС. Заменить базовую плату. Заменить плату процессора.  Нет связи с управляющим контроллером. Если последующие блоки в цепочке на шине ведут себя так-же, значит неисправен кабель связи с предыдущим блоком – заменить. Иначе заменить процессорную плату.

<p>2. Нет информации от отдельного (отдельных) функционального блока ТИТ430.</p>	<p>2.1 Не горит светодиод PWR.</p> <p>2.2 Светодиод HL2 не горит или горит постоянно.</p> <p>2.3 Светодиод HL2 мигает неравномерно (больше горит, чем не горит)</p>	<p>Заменить базовую плату. Заменить плату процессора.</p> <p>Нет связи с управляющим контроллером. Если последующие блоки в цепочке на шине ведут себя так-же, значит неисправен кабель связи с предыдущим блоком – заменить. Иначе заменить процессорную плату.</p>
<p>3. ТУ не исполняется отдельным (отдельными) блоком ТУ430.</p>	<p>3.1 Не горит светодиод HL2.</p> <p>3.2 Не горит светодиод PWR.</p> <p>3.3 Светодиод HL1 не горит или горит постоянно.</p> <p>3.4 Светодиод HL1 мигает неравномерно (больше горит, чем не горит).</p>	<p>Заменить предохранитель FU35 или источник питания цепей ТУ. Заменить базовую плату. Заменить плату процессора.</p> <p>Нет связи с управляющим контроллером. Если последующие блоки в цепочке на шине ведут себя так-же, значит неисправен кабель связи с предыдущим блоком – заменить. Иначе заменить процессорную плату.</p>

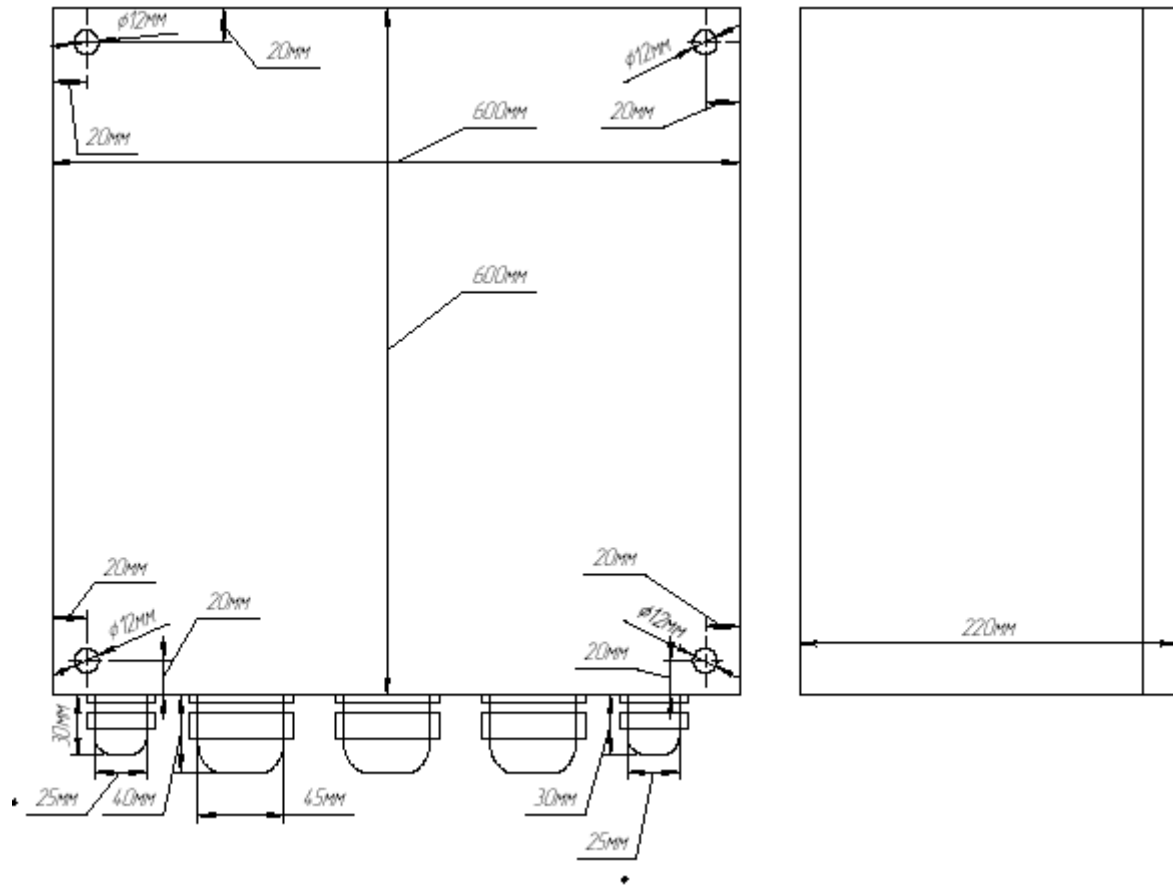
<p>4. На всех функциональных блоках сигнализируется признак пропадания связи с управляющим контроллером.</p>	<p>4.1 Проверить исправность блока питания управляющего контроллера (светодиод на блоке питания не горит).</p> <p>4.2 Проверить исправность кабеля связи по CAN-шине с ближайшим к контроллеру блоком.</p> <p>4.3 Проверить исправность управляющего контроллера – снять и снова подать питание.</p>	<p>Заменить блок питания.</p> <p>Заменить кабель</p> <p>Если нормальная работа возобновилась, вероятно, есть проблемы в программном обеспечении, следует сообщить изготовителю о проблеме и перепрограммировать управляющий контроллер. Если функционирование не восстанавливается – заменить контроллер.</p>
--	--	---

Обо всех случаях нештатного функционирования КП следует сообщать изготовителю.

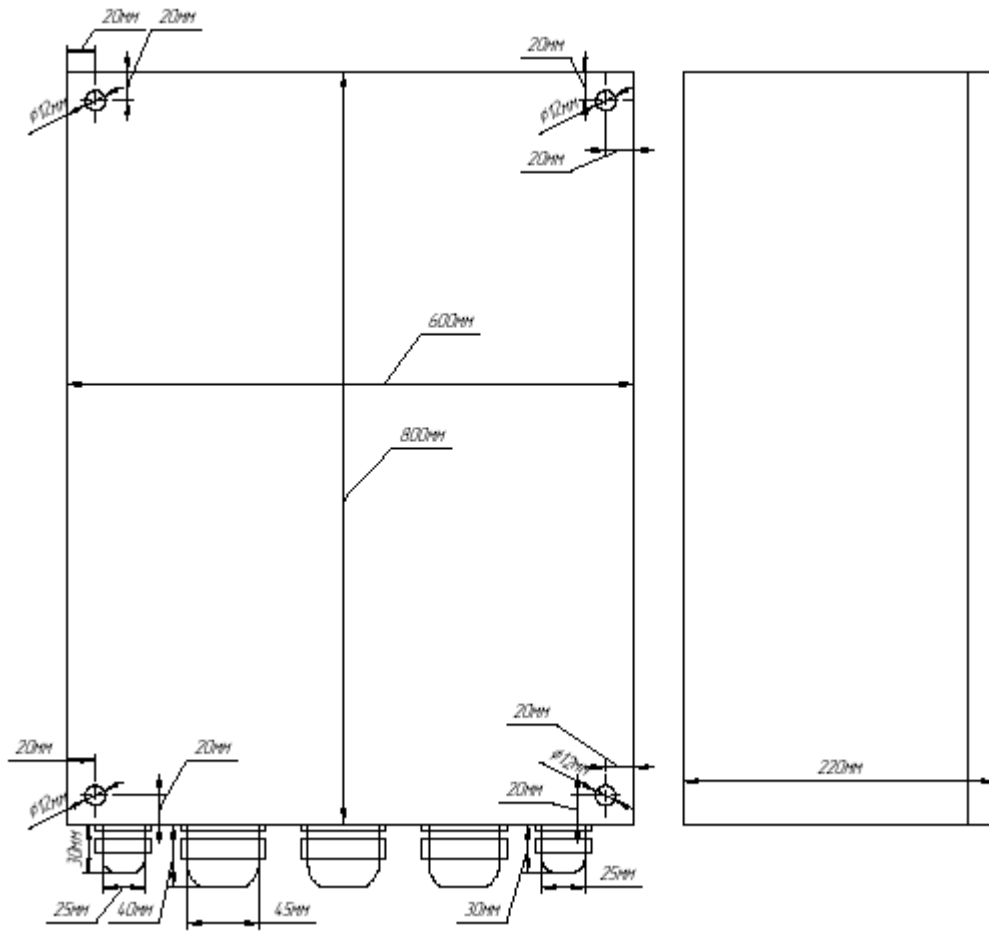
### Приложение 3. Монтажные чертежи шкафов



**Шкаф КП «Исеть» 500\*400**



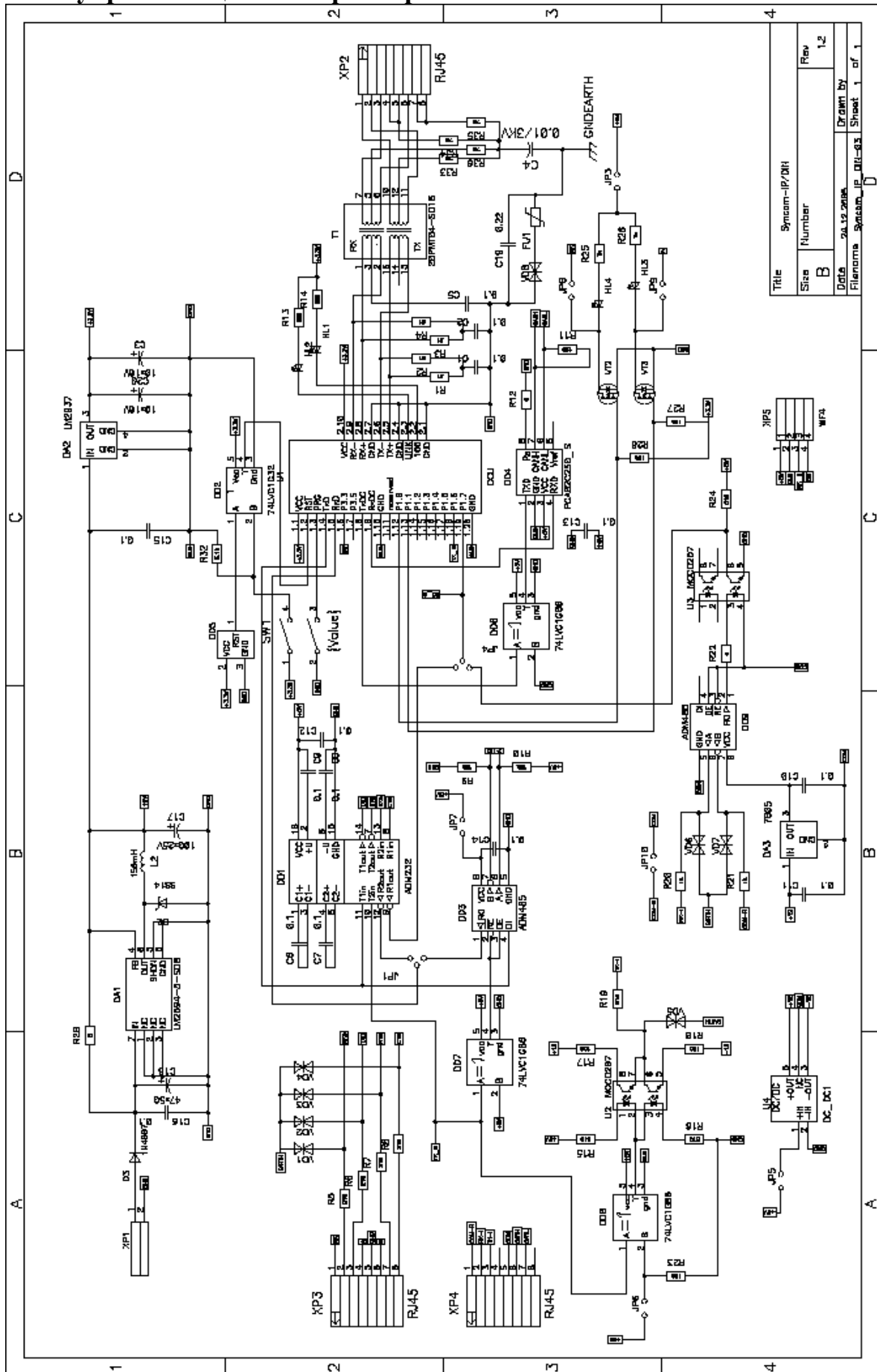
**Шкаф КП «Исеть» 600\*600**



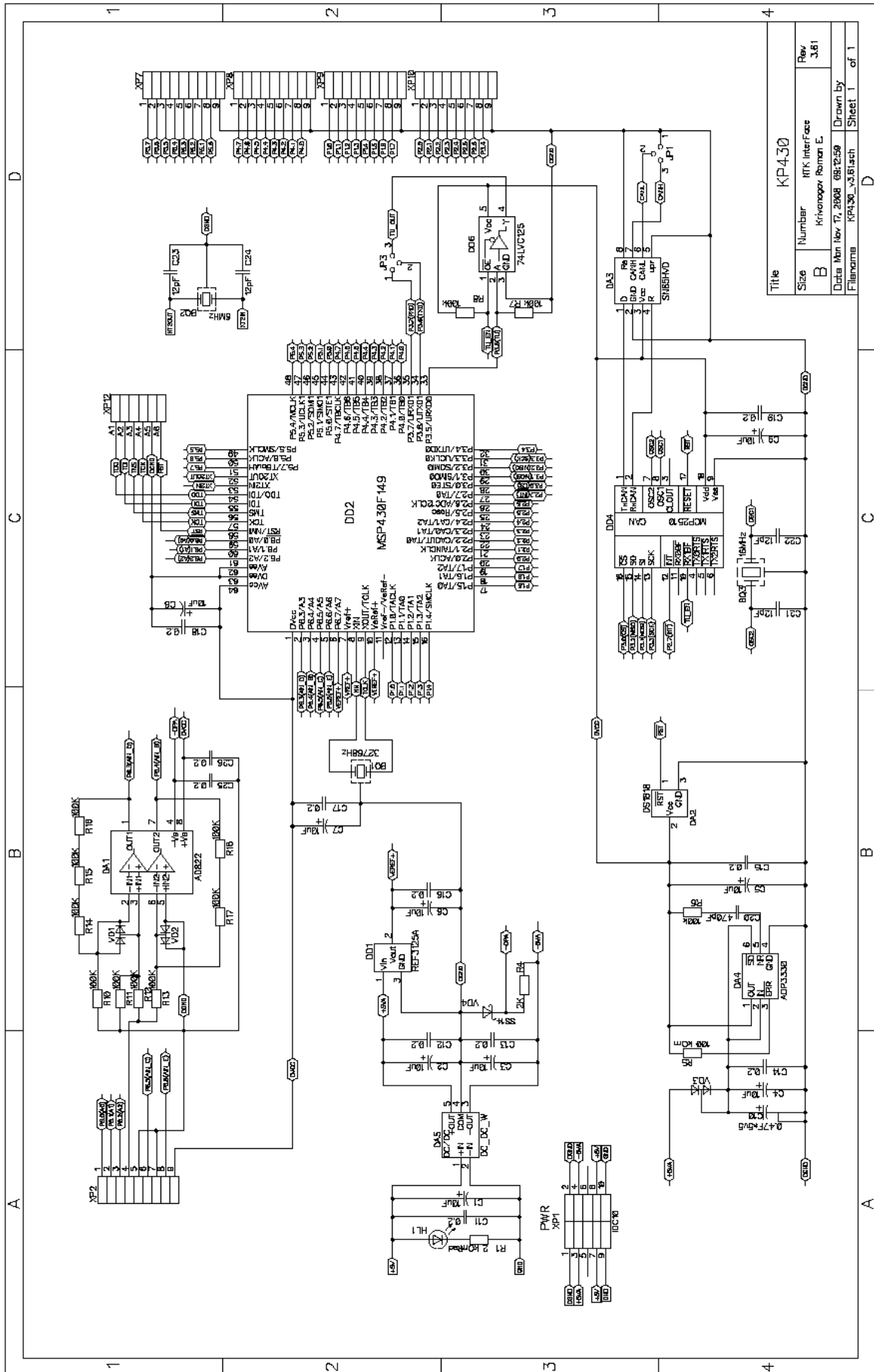
**Шкаф КП «Исеть» 800\*600**



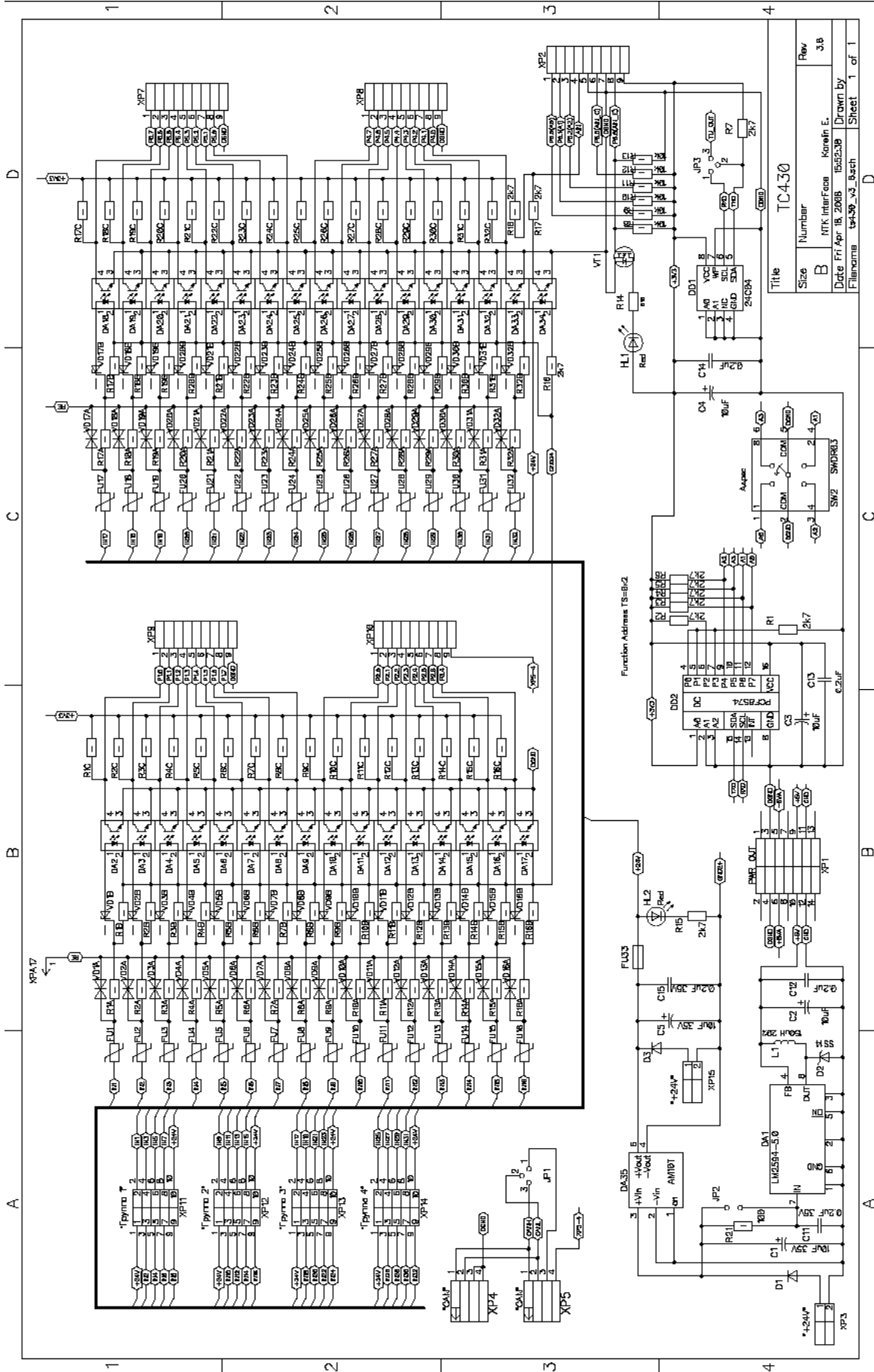
# Приложение 4. Схема электрическая принципиальная управляющего контроллера



# Приложение 5. Схема электрическая принципиальная КП430

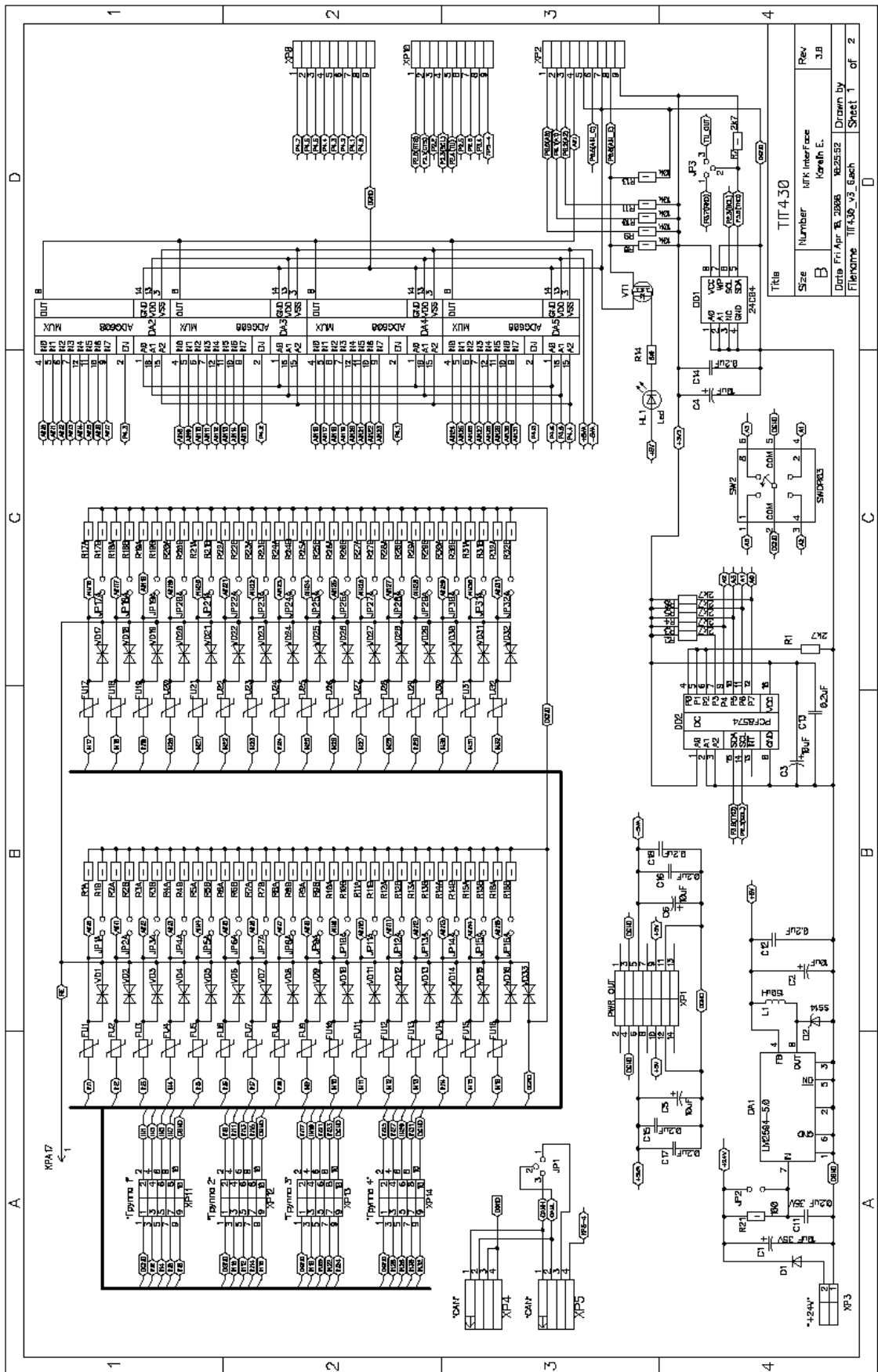


# Приложение 6. Схема электрическая принципиальная ТС430

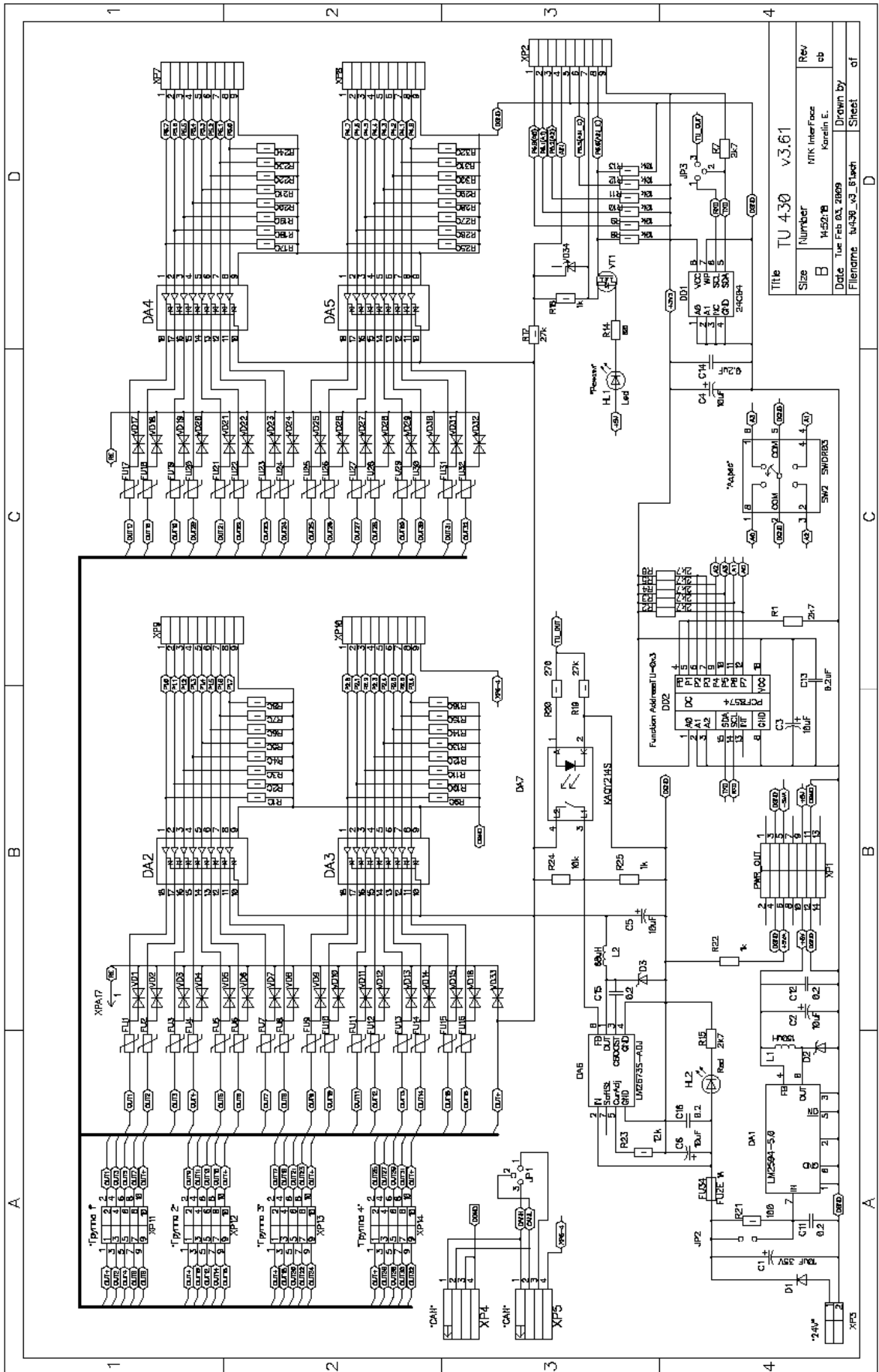


Title	ТС430
Number	B
Size	11K InterFace
Rev	3.8
Date	Fri Apr 18, 2008
Drawn by	Korshin E.
File name	ts430_v3_8.sch
Sheet	1 of 1

# Приложение 7. Схема электрическая принципиальная ТИТ430



# Приложение 8. Схема электрическая принципиальная ТУ430



## Приложение 9. Схема подключения БП «Гранит»

Вариант с использованием источника питания КБ61.01

### Подключения

ТУ430 Группа 1 - Клемник 1

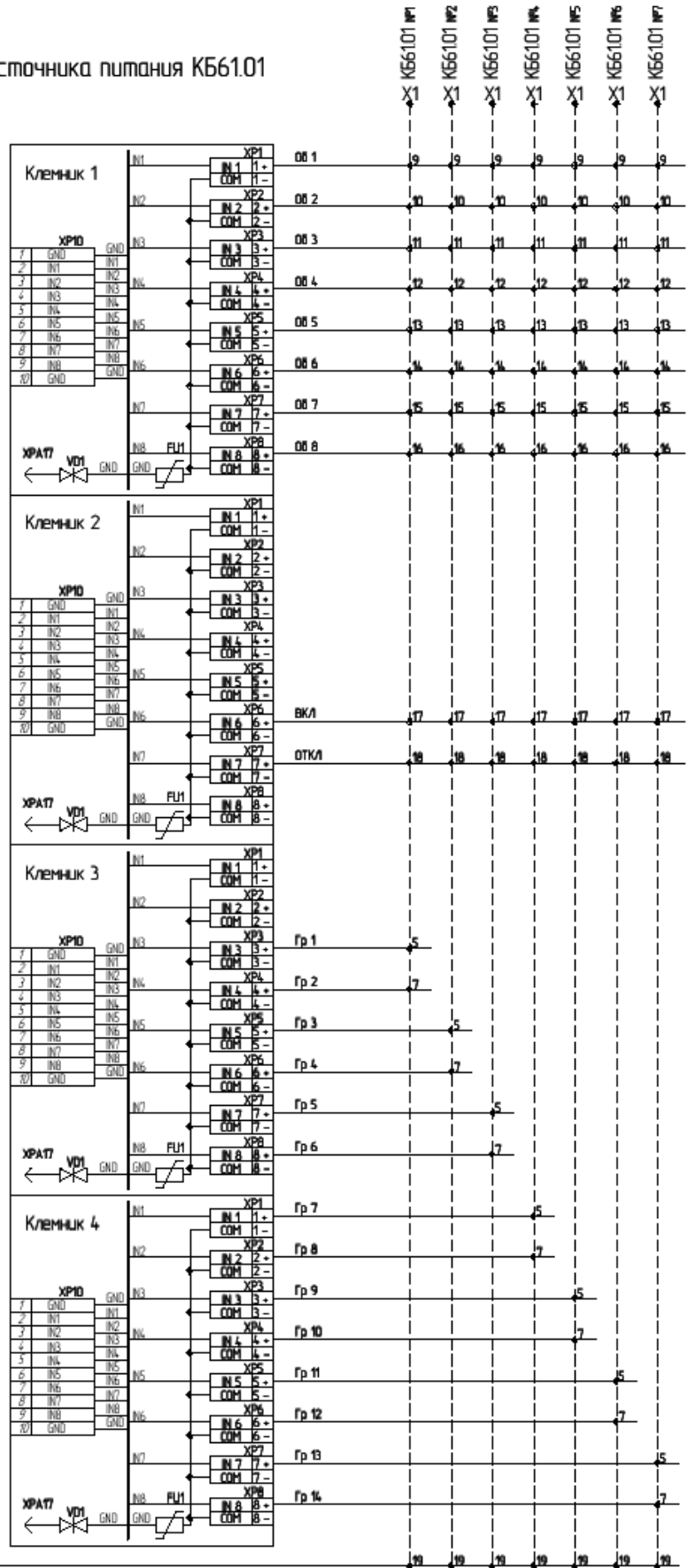
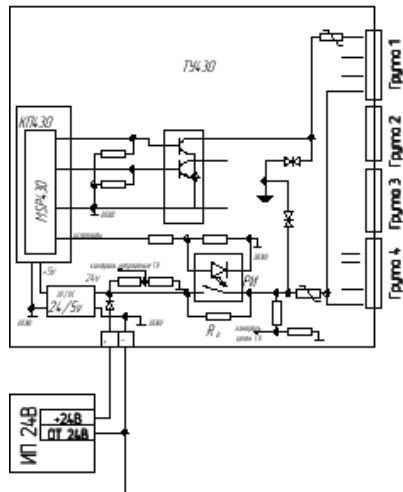
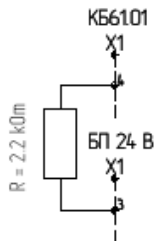
ТУ430 Группа 2 - Клемник 2

ТУ430 Группа 3 - Клемник 3

ТУ430 Группа 4 - Клемник 4

Клемники cb03857 или cb03907

На каждом КБ61.01 сделать



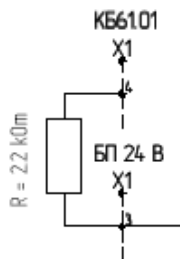
Вариант без использования источника питания КБ61.01

Подключения

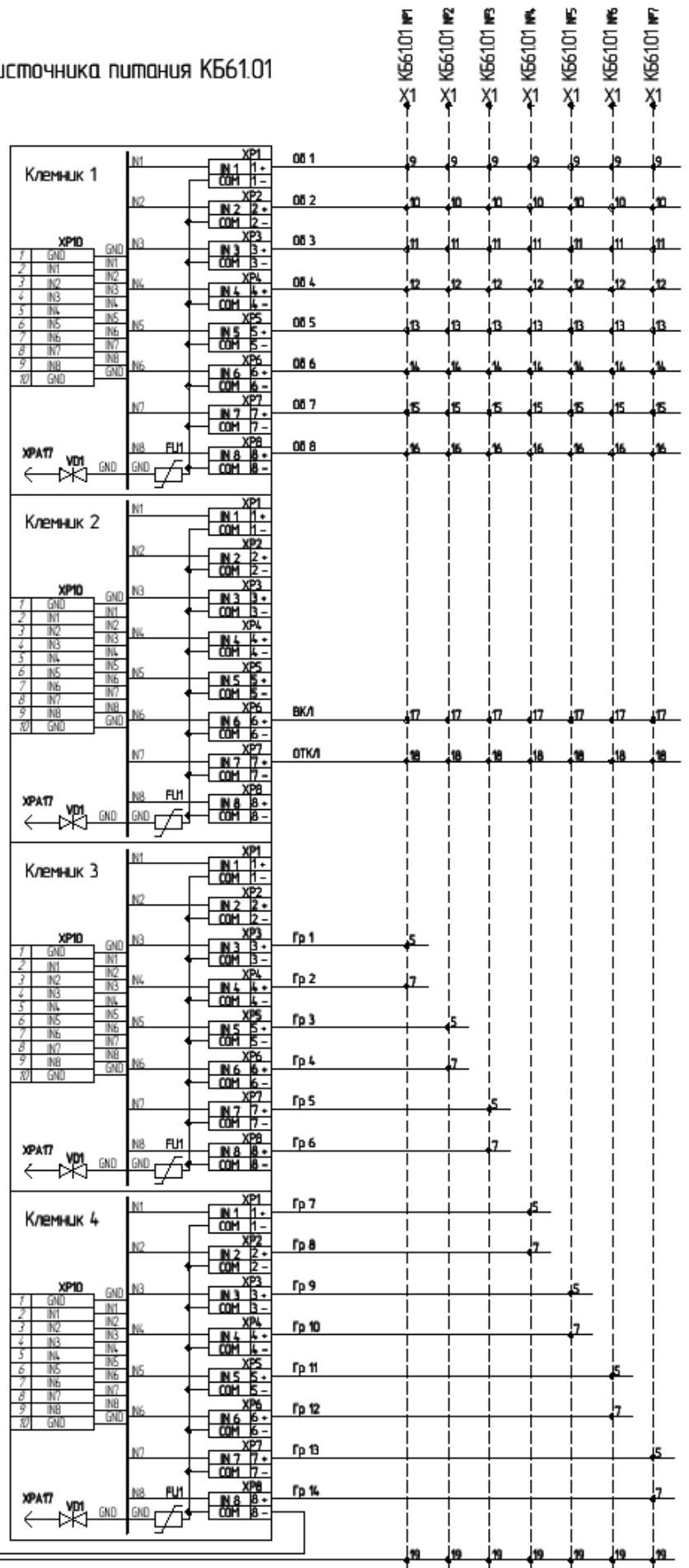
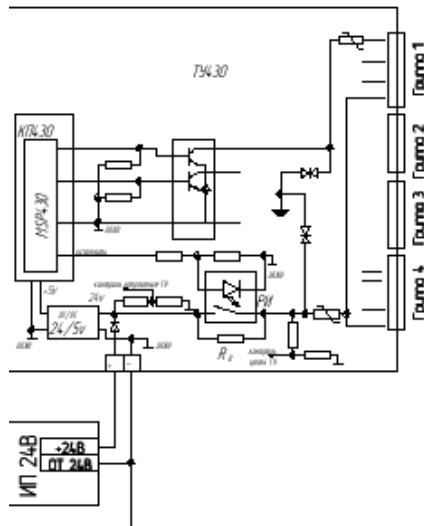
- ТУ4.30 Группа 1 - Клемник 1
- ТУ4.30 Группа 2 - Клемник 2
- ТУ4.30 Группа 3 - Клемник 3
- ТУ4.30 Группа 4 - Клемник 4

Клемники cb03857 или cb03907

На каждом КБ61.01 сделать



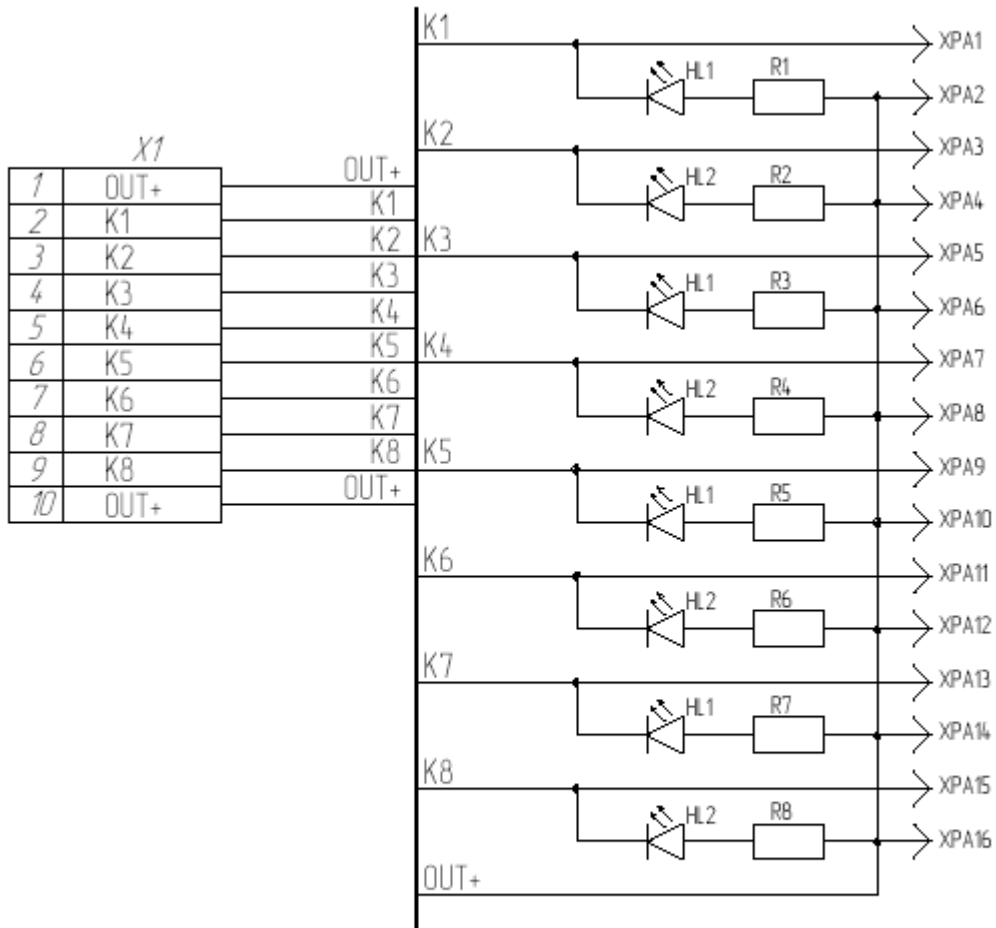
Источник питания КБ61.01 не включать



### Приложение 10. Подключение клемников ТУ к модулю ТУ430

Для удобства монтажа шкафов с реле телеуправления типа Finder в состав КП «Исеть» включены платы клемники ТУ.

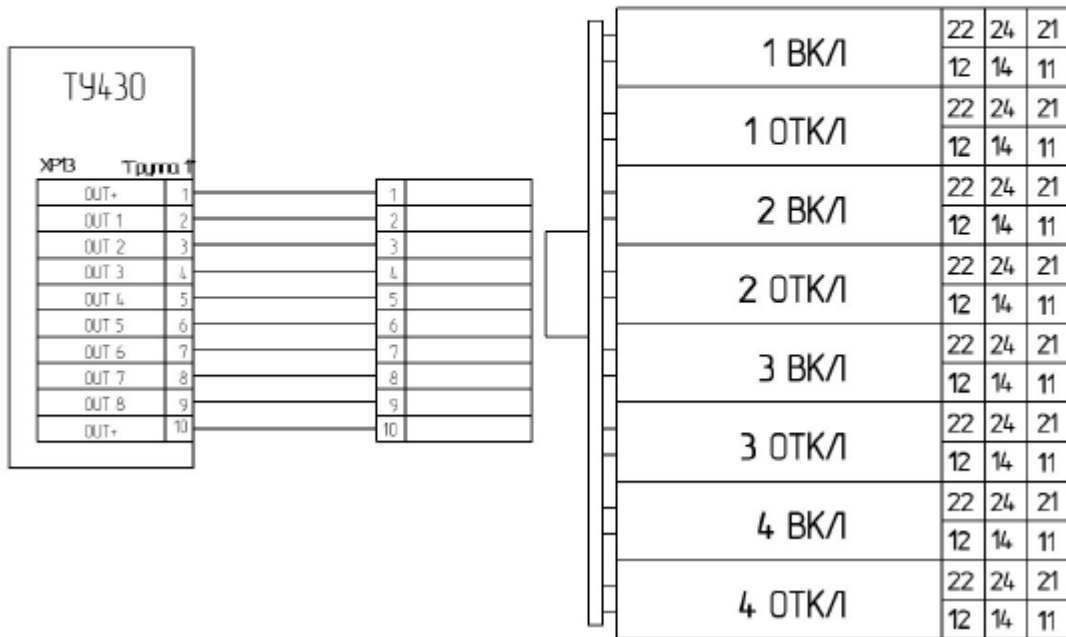
Схема электрическая платы - клемника ТУ:



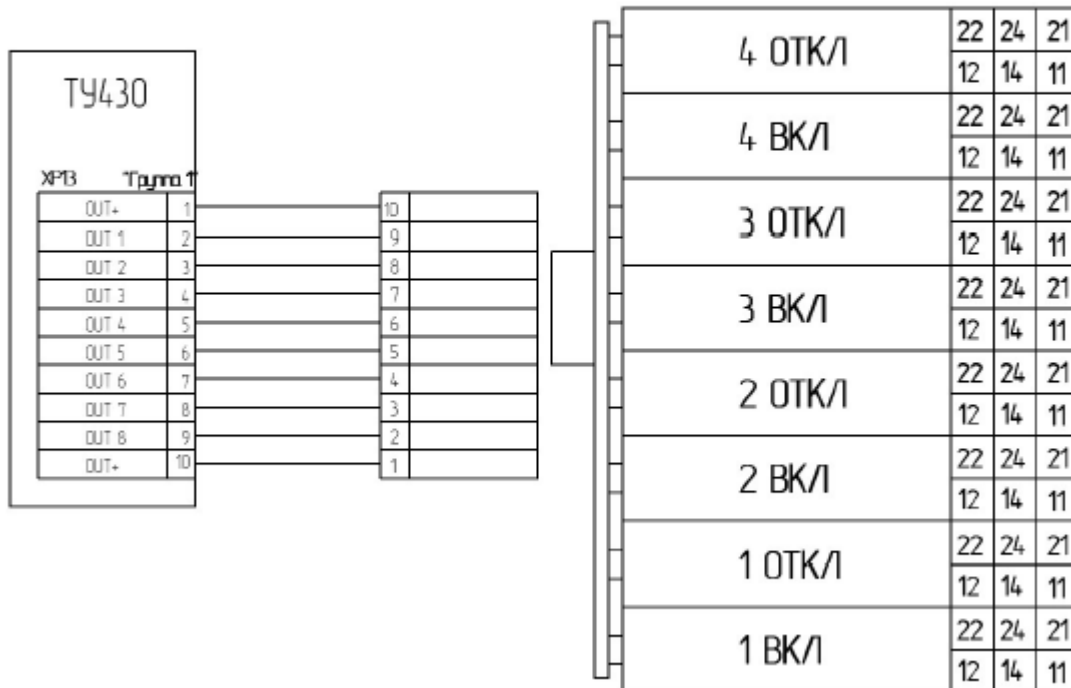


Симметричное расположение контактов на модуле ТУ430 и клемнике ТУ допускает различное расположение реле исполнительных и порядок следования сигналов телеуправления. Примеры рассмотрены для одного клемника ТУ.

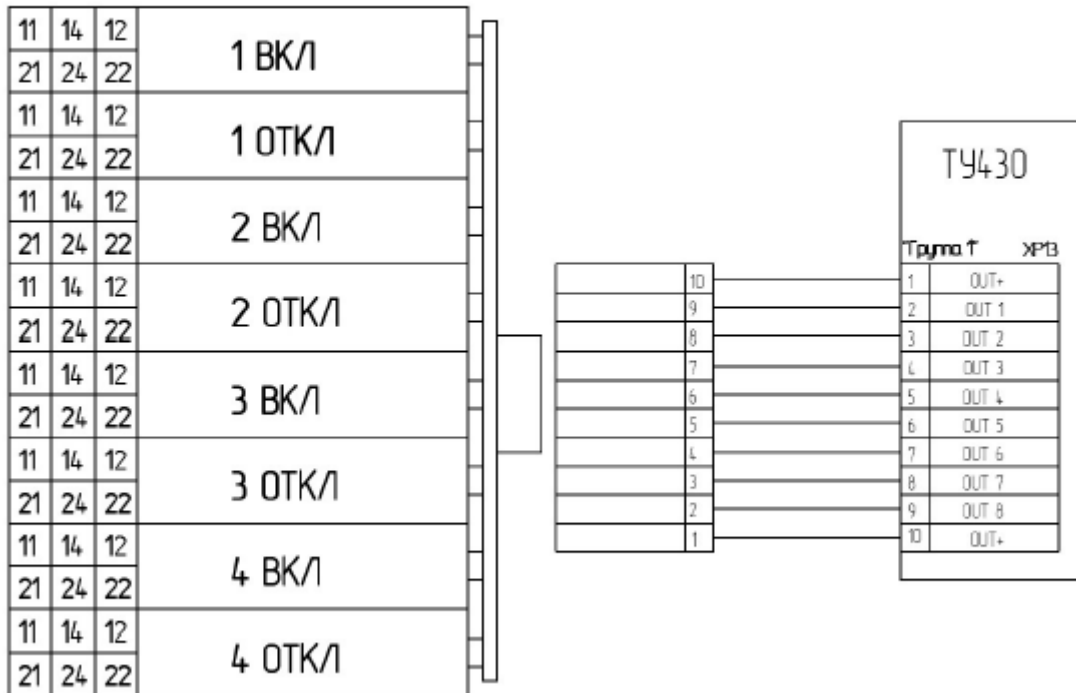
1 вариант. Внешние кабели ТУ подводятся к реле промежуточным справа. Порядок сигналов сверху вниз.



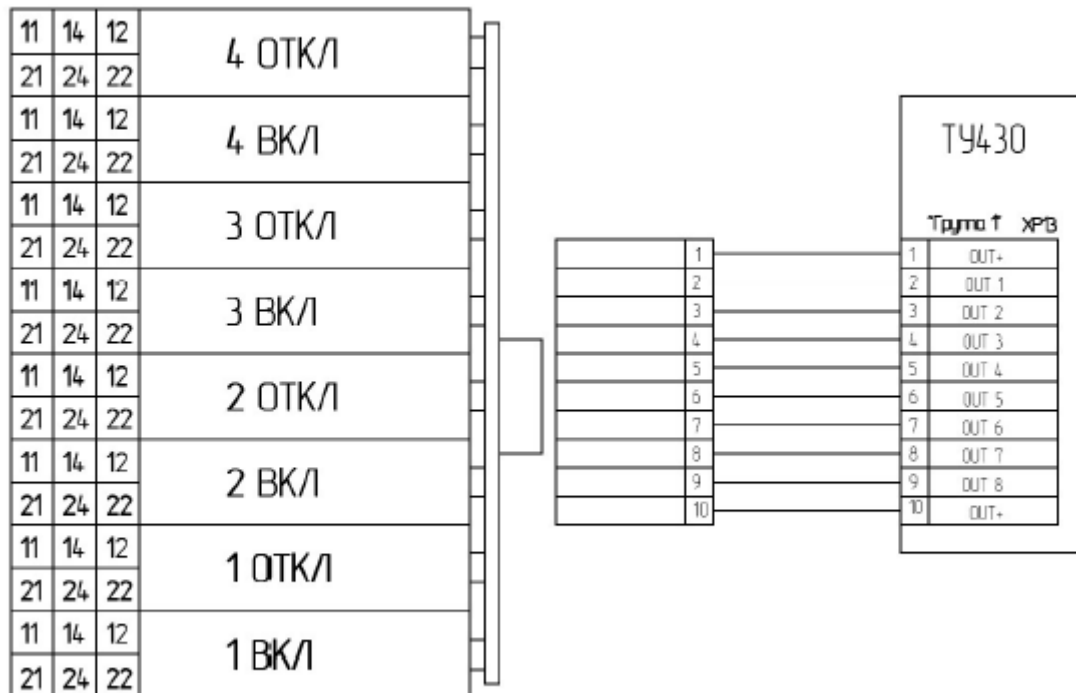
2 вариант. Внешние кабели ТУ подводятся к реле промежуточным справа. Порядок сигналов снизу вверх.



3 вариант. Внешние кабели ТУ подводятся к реле промежуточным слева. Порядок сигналов сверху вниз.



4 вариант. Внешние кабели ТУ подводятся к реле промежуточным слева. Порядок сигналов снизу вверх.



## Приложение 11. Техническое описание клемника входных цепей ТС и ТИТ на 16 сигналов

Клемники ТС\_ТС используются для подключения внешних цепей телесигнализации к модулям ТС430 и внешних цепей телеизмерений к модулям ТИТ430. Клемники и модули соединяются ленточным кабелем, что облегчает компоновку аппаратуры и позволяет вынести модули из зоны монтажа внешних кабелей.

Электрически клемники представляют из себя переход с разъема IDC10 (ленточный кабель) на разъемы типа МКДСН для внешних цепей сечением до 2,5 мм кв.

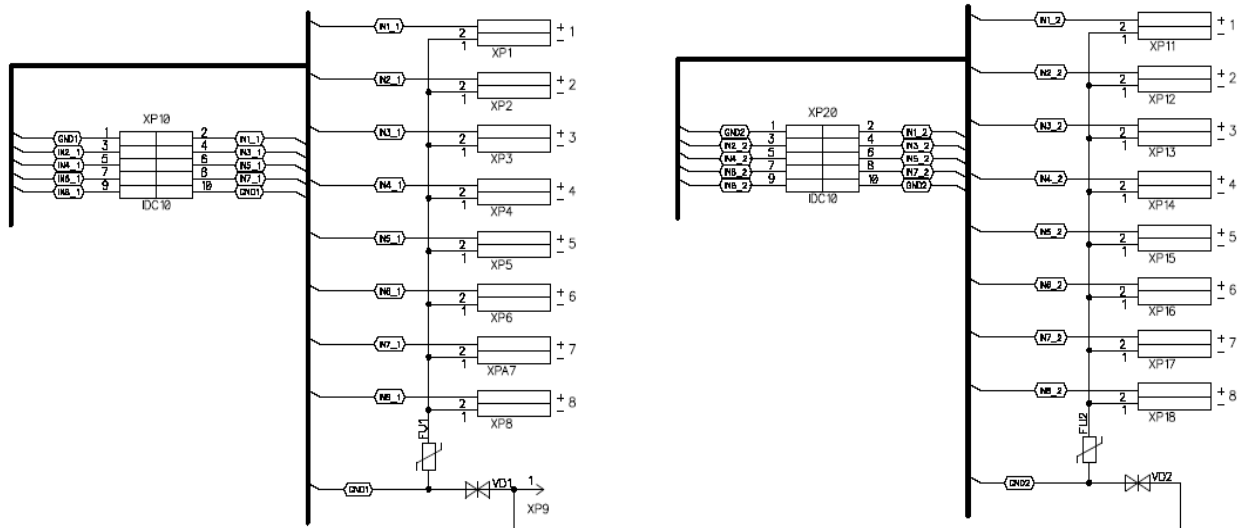
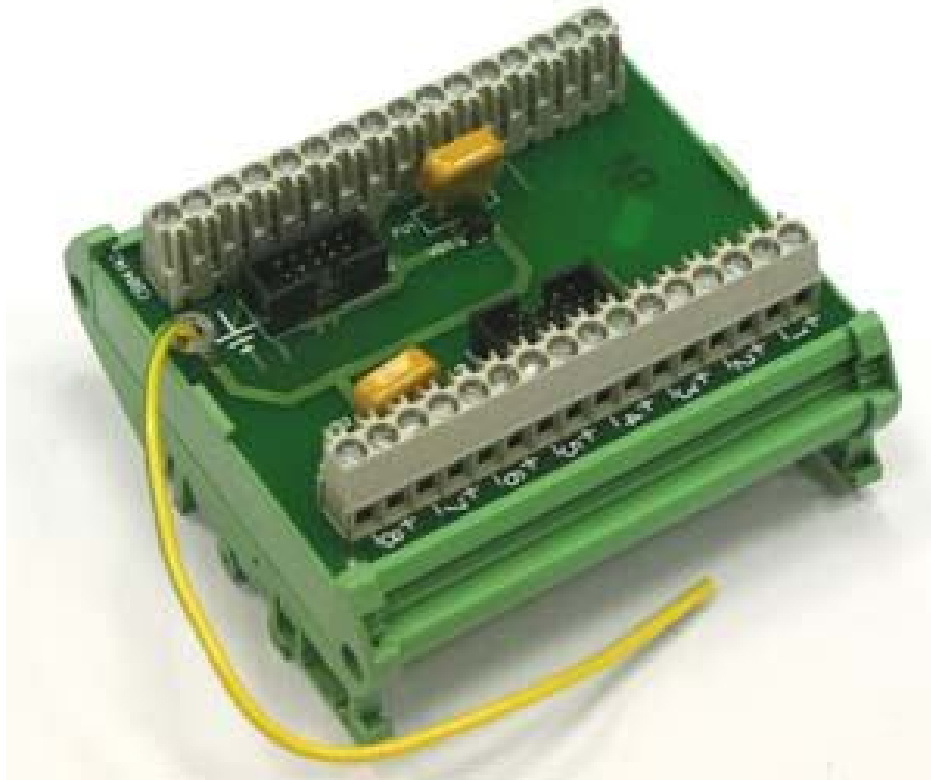


Схема электрическая принципиальная

Разъем XP9 выполнен в виде металлизированного отверстия для подключения цепей заземления. Общая цепь GND защищается на клемнике, сигнальные цепи защищаются в модулях. (см. описание модулей ТС430 и ТИТ430).



Внешний вид клемника

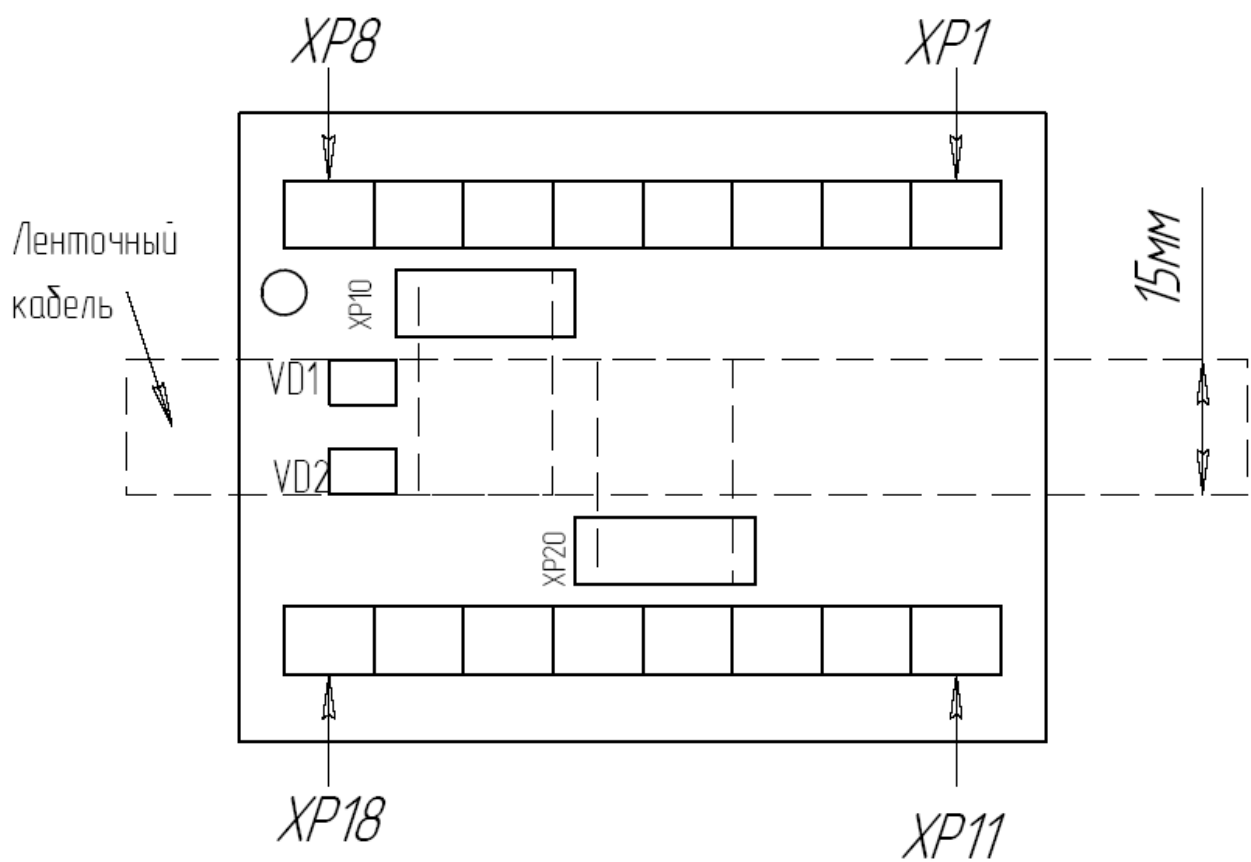


Схема размещения элементов клемника

## Приложение 12. ПРОТОКОЛ О СОВМЕСТИМОСТИ ГОСТ-Р-МЭК-870-5-101

Выбранные параметры отмечаются следующими знаками:

- – функция или ASDU не используется;
- X** – функция или ASDU используется в направлении передачи, принятом в стандарте;
- R** – функция или ASDU используется в обратном направлении;
- B** – функция или ASDU используется в стандартном и обратном направлениях.

### 1. УСТРОЙСТВО (системный параметр). Определяется одним знаком X.

1. Контролирующая станция (master)	
2. Контролируемая станция (slave)	<b>X</b>

### 2. КОНФИГУРАЦИЯ СЕТИ (параметр сети).

1. Точка-точка (выделенный канал ПУ – КП)	<b>X</b>
2. Многократная точка-точка (ЦППС и независимые каналы к каждому КП)	<b>X</b>
3. Многоточечная магистральная (один общий канал ПУ со всеми КП, разделяемый во времени)	<b>X</b>
4. Многоточечная звезда (то же)	

### 3. ФИЗИЧЕСКИЙ УРОВЕНЬ (параметры сети). Знаком X определяется скорость обмена в канале связи.

#### 3.1. Скорости передачи (направление к контролирующей станции ЦППС или ПУ).

Несимметричные цепи обмена. Интерфейс V.24/V.28. Стандарт		Несимметричные цепи обмена. Интерфейс V.24/V.28. Рекомендуется при скорости > 1200 бит/с		Симметричные цепи обмена. Интерфейс X.24/X.27	
100 бит/с	<b>X</b>	2400 бит/с	<b>X</b>	2400 бит/с	
200 бит/с	<b>X</b>	4800 бит/с	<b>X</b>	4800 бит/с	
300 бит/с	<b>X</b>	9600 бит/с	<b>X</b>	9600 бит/с	
600 бит/с	<b>X</b>			19200 бит/с	
1200 бит/с	<b>X</b>			38400 бит/с	
				56000 бит/с	
				64000 бит/с	

#### 3.2. Скорости передачи (направление управления – к КП)

Несимметричные цепи обмена. Интерфейс V.24/V.28. Стандарт		Несимметричные цепи обмена. Интерфейс V.24/V.28. Рекомендуется при скорости > 1200 бит/с		Симметричные цепи обмена. Интерфейс X.24/X.27	
100 бит/с	<b>X</b>	2400 бит/с	<b>X</b>	2400 бит/с	
200 бит/с	<b>X</b>	4800 бит/с	<b>X</b>	4800 бит/с	
300 бит/с	<b>X</b>	9600 бит/с	<b>X</b>	9600 бит/с	
600 бит/с	<b>X</b>			19200 бит/с	
1200 бит/с	<b>X</b>			38400 бит/с	
				56000 бит/с	
				64000 бит/с	

### 4. КАНАЛЬНЫЙ УРОВЕНЬ (параметры сети).

#### 4.1. Процедуры передачи и адрес канального уровня

Процедуры передачи	Адресное поле канального уровня (А – адрес в передаваемом кадре)	
Балансная передача	Отсутствует	-
Небалансная передача (для топологии «точка-точка»)	Отсутствует	-
Небалансная передача (для многоточечной магистральной топологии)	1 байт 2 байта Структурированный Неструктурированный	<b>X</b>   <b>X</b>

**4.2. Максимальная длина кадра** в байтах может быть 120. В канале связи передается L + 6 служебных байт.

**5. ПРИКЛАДНОЙ УРОВЕНЬ.**

**5.1.** Режим передачи многобайтных чисел для данных прикладного уровня – младший байт передается первым (режим 1 по п. 4.10 ГОСТ Р МЭК 870-5-4).

**5.2. Параметры системы.**

Общий адрес станции (номер КП)	
Один байт	X
Два байта	X

Адрес объекта информации	
Один байт	-
Два байта	X
Три байта	X
Структурированный	-
Неструктурированный	X

**5.3. Выбор стандартных ASDU.**

**5.3.1. Информация о процессе в направлении контролирующей станции - ПУ или ЦППС**

ТИП БЛОКА ДАННЫХ		Используй- вание	Прим.
1	2	3	4
<1> := Одноразрядная информация в байте (ТС)	M_SP_NA_1	-	
<2> := Одноразрядная информация в байте (ТС) с меткой времени (3 байта)	M_SP_TA_1	-	
<5> := Информация о положении отпаек трансформатора	M_ST_NA_1	-	
<6> := Информация о положении отпаек трансформатора с меткой времени (3 байта)	M_ST_TA_1	-	
<7> := Строка из 32 бит (4 байта ТС)	M_BO_NA_1	-	
<8> := Строка из 32 бит (4 байта ТС) с меткой времени (3 байта)	M_BO_TA_1	-	
<9> := Значение измеряемой величины, нормализованное значение (2 байта)	M_ME_NA_1	X	
<10> := Значение измеряемой величины, нормализованное значение (2 байта) с меткой времени (3 байта)	M_ME_TA_1	-	
<11> := Значение измеряемой величины, масштабированное значение (2 байта)	M_ME_ND_1	-	
<12> := Значение измеряемой величины, масштабированное значение (2 байта) с меткой времени (3 байта)	M_ME_TB_1	-	
<13> := Значение измеряемой величины, короткий формат с плавающей запятой (4 байта)	M_ME_NC_1	-	
<14> := Значение измеряемой величины, короткий формат с плавающей запятой (4 байта) с меткой времени (3 байта)	M_ME_TC_1	-	
<15> := Показания счетчиков в двоичном коде (интегральные суммы)	M_IT_NA_1	-	
<16> := Показания счетчиков в двоичном коде (интегральные суммы) с меткой времени (3 байта)	M_IT_TA_1	-	
<17> := Работа устройств релейной защиты с меткой времени (3 байта)	M_EP_TA_1	-	
<18> := Информация о срабатывании устройств релейной защиты по разным фазам с меткой времени (3 байта)	M_EP_TB_1	-	
<19> := Информация о срабатывании выходных цепей релейной защиты по разным фазам с меткой времени (3 байта)	M_EP_TC_1	-	
<20> := Упакованная информация о состоянии 16 дискретных объектов с индивидуальным указанием изменения состояния	M_PS_NA_1	-	
<21> := Значение измеряемой величины, нормализованное значение (2 байта) без описателя качества	M_ME_ND_1	-	
<30> := Одноразрядная информация в байте (ТС) с меткой времени (7 байт)	M_SP_TB_1	X	
<32> := Информация о положении отпаек трансформатора с меткой времени (7 байт)	M_ST_TB_1	-	
<33> := Строка из 32 бит (4 байта ТС) с меткой времени (7 байт)	M_BO_TB_1	-	
<34> := Значение измеряемой величины, нормализованное значение (2 байта) с меткой времени (7 байт)	M_ME_TD_1	X	
<35> := Значение измеряемой величины, масштабированное значение (2 байта) с меткой времени (7 байт)	M_ME_TE_1	-	
<36> := Значение измеряемой величины, короткий формат с плавающей запятой (4 байта) с меткой времени (7 байт)	M_ME_TF_1	-	
<37> := Показания счетчиков в двоичном коде (интегральные суммы) с временной меткой (7 байт).	M_IT_TB_1	X	
<38> := Работа устройств релейной защиты с меткой времени (7 байт)	M_EP_TD_1	-	
<39> := Информация о срабатывании устройств релейной защиты по разным фазам с меткой времени (7 байт)	M_EP_TE_1	-	
<40> := Информация о срабатывании выходных цепей релейной защиты по разным фазам с меткой времени (7 байт)	M_EP_TF_1	-	

**5.3.2. Команды управления** в направлении контролируемой станции (КП) (параметры, характерные для станции).

1	2	3	4
<45>:= Команда телеуправления.	C_SC_NA_1	X	
<47>:= Команда пошагового регулирования.	C_RC_NA_1	-	
<48>:= Команда уставки, нормализованное значение 2 байта	C_SE_NA_1	-	
<49>:= Команда уставки, масштабированное значение 2 байта	C_SE_NB_1	-	
<50>:= Команда уставки, короткий формат с плавающей запятой 4 байта	C_SE_NC_1	-	

### 5.3.3. Системная информация в направлении контролирующей станции

1	2	3	4
<70>:= Окончание инициализации КП	M_EI_NA_1	X	

### 5.3.4. Системная информация в направлении контролируемой станции (параметр, характерный для станции)

1	2	3	4
<100>:= Команда опроса	C_IC_NA_1	-	
<101>:= Команда опроса счетчиков	C_CI_NA_1	-	
<102>:= Команда чтения	C_RD_NA_1	-	
<103>:= Команда синхронизации часов	C_CS_NA_1	X	
<104>:= Тестовая команда	C_TS_NB_1	-	
<105>:= Команда установки процесса в исходное состояние	C_RP_NC_1	-	

### 5.3.5. Параметры в направлении контролируемой станции (параметры, характерные для станции).

1	2	3	4
<110>:= Параметр измеряемой величины, нормализованное значение	P_ME_NA_1	-	
<111>:= Параметр измеряемой величины, масштабированное значение	P_ME_NB_1	-	
<112>:= Параметр измеряемой величины, короткий формат с плавающей запятой	P_ME_NC_1	-	
<113>:= Активация параметра	P_AC_NA_1	-	

### 5.3.6. Пересылка файлов.

1	2	3	4
<120>:= Файл готов	F_FR_NA_1	-	
<121>:= Секция готова	F_SR_NA_1	-	
<122>:= Вызов директории, выбор файла, вызов файла, вызов секции	F_SC_NA_1	-	
<123>:= Последняя секция, последний сегмент	F_LS_NA_1	-	
<124>:= Подтверждение приема файла, подтверждение приема секции	F_AF_NA_1	-	
<125>:=Сегмент	F_SG_NA_1	-	
<126>:= Директория	F_DR_TA_1	-	

### 5.3.7. Новые типы блоков данных.

1	2	3	4
<136>:= 8-битная информация с меткой времени	M_BO_TC_1	-	SQ= 1
<137>:=Значение измеряемой величины, короткий формат с плавающей запятой (4 байта) без описателя качества	M_ME_ND_1	-	SQ=0, 1
<138>:=Значение измеряемой величины, короткий формат с плавающей запятой (4 байта) с общей меткой времени (7 байт)	M_ME_TG_1	-	SQ= 1
<139>:= Значение измеряемой величины, нормализованное значение (1 байт) без описателя качества	M_ME_NE_1	-	SQ= 0, 1
<140>:=Блок однотипных данных (масштабированная величина – 2 байта)	M_ME_TH_1	-	SQ= 1
<141>:=Блок однотипных данных (1 байт)		-	SQ= 1
<142>:=Блок однотипных данных (короткий формат с плавающей запятой – 4 байта)		-	SQ= 1
<143>:= Значение измеряемой величины, нормализованное значение (2 байта) с описателем качества и общей меткой времени (7 байт)	M_ME_TG_1	-	SQ= 1
<144>:= Значение измеряемой величины, масштабированное значение (2 байта) с описателем качества и общей меткой времени (7 байт)	M_ME_TH_1	-	SQ= 1
<145>:= Значение измеряемой величины, короткий формат с плавающей запятой (масштабированная величина – 4 байта) с описателем качества и общей меткой времени (7 байт)	M_ME_TI_1	-	SQ= 1

### 5.4 Основные прикладные функции.

1	Небалансный режим
Удаленная инициализация КП	X
Циклическая передача данных	X
Процедура чтения (запроса) данных	
Спорадическая передача при изменении данных	X
Передача одного бита ТС в байте	X
Передача двух бит ТС в байте	-
Пошаговое управление положением отпаек трансформаторов	
Строка 32 бита	-

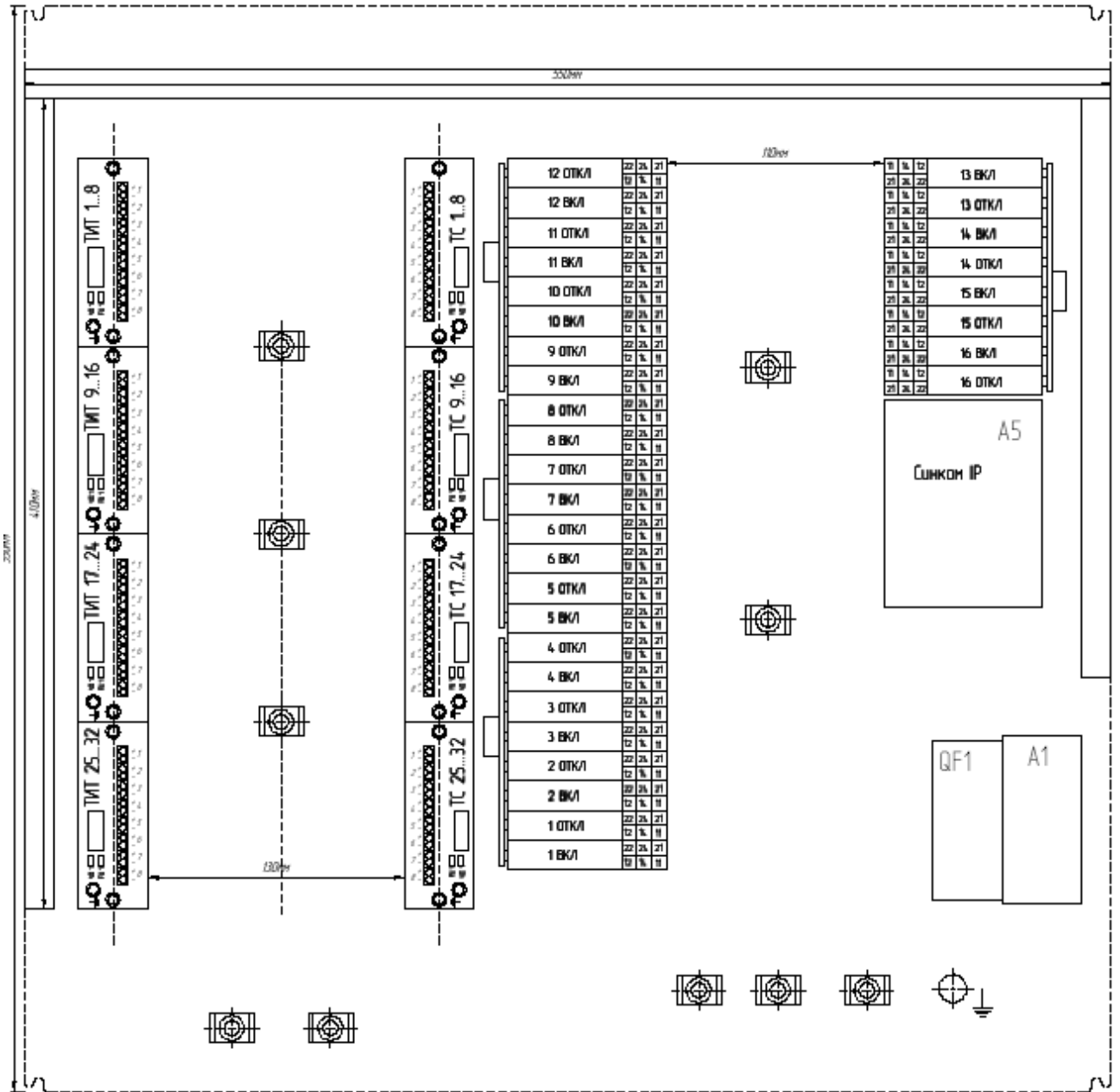
Измеряемая величина, нормализованное значение	X
Измеряемая величина, масштабированное значение	-
Измеряемая величина, короткий формат с плавающей запятой значение	-
Общий опрос (параметр, характерный для системы или станции)	X
Запрос группы 1	-
Запрос группы 2	-
Запрос группы 3	-
Запрос группы 4	-
Запрос группы 5	-
Запрос группы 6	-
Запрос группы 7	-
Запрос группы 8	-
Запрос группы 9	-
Запрос группы 10	-
Запрос группы 11	-
Запрос группы 12	-
Запрос группы 13	-
Запрос группы 14	-
Запрос группы 15	-
Запрос группы 16	-
Синхронизация часов	X
Непосредственная передача команды телеуправления	
Непосредственная (выполняемая сразу) команда уставки	
Команда телеуправления с выбором и исполнением (выполняется в два этапа)	X
Команда уставки с выбором и исполнением (выполняется в два этапа)	
Короткий импульс (длительность импульса определяется параметрами на КП)	X
Длинный импульс (длительность импульса определяется параметрами на КП)	-
Постоянный выход	-
Режим А: местное управление запоминанием показаний счетчика (со сбросом/ без сброса), спорадическая передача	-
Режим В: местное управление запоминанием показаний счетчика (со сбросом/ без сброса), передача по общей команде опроса или опроса по группам	-
Режим С: периодическое управление запоминанием показаний счетчика (со сбросом/ без сброса) по команде опроса и передача по общей команде опроса или опроса группы	-
Режим D: управление запоминанием показаний счетчика (со сбросом/без сброса), спорадическая передача	-
Запрос (чтение) показаний счетчика	-
Запоминание показаний счетчика без сброса	X
Запоминание показаний счетчика со сбросом	-
Счетчик устанавливается в исходное состояние (сброс счетчика)	-
Общий запрос счетчиков	-
Запрос счетчиков группы 1	-
Запрос счетчиков группы 2	-
Запрос счетчиков группы 3	-
Запрос счетчиков группы 4	-
Тестовая процедура	-
Определение величины задержки передачи	-
Фоновое сканирование (Background scan)	-

<b>Загрузка параметров</b>	Небалансный режим
Пороговое значение величины (апертура)	-
Коэффициент сглаживания	-
Нижний предел значения измеряемой величины	-
Верхний предел значения измеряемой величины	-
Активация/деактивация циклической или периодической передачи адресованных объектов	-
<b>Пересылка файлов в направлении контролирующей станции:</b>	Небалансный режим
Пересылка файла	-
Передача данных о работе релейной защиты	-
Передача данных о последовательности событий	-
Передача архивных данных аналоговых величин	-
<b>Передача файлов в направлении контролируемой станции :</b>	
Передача файла	-

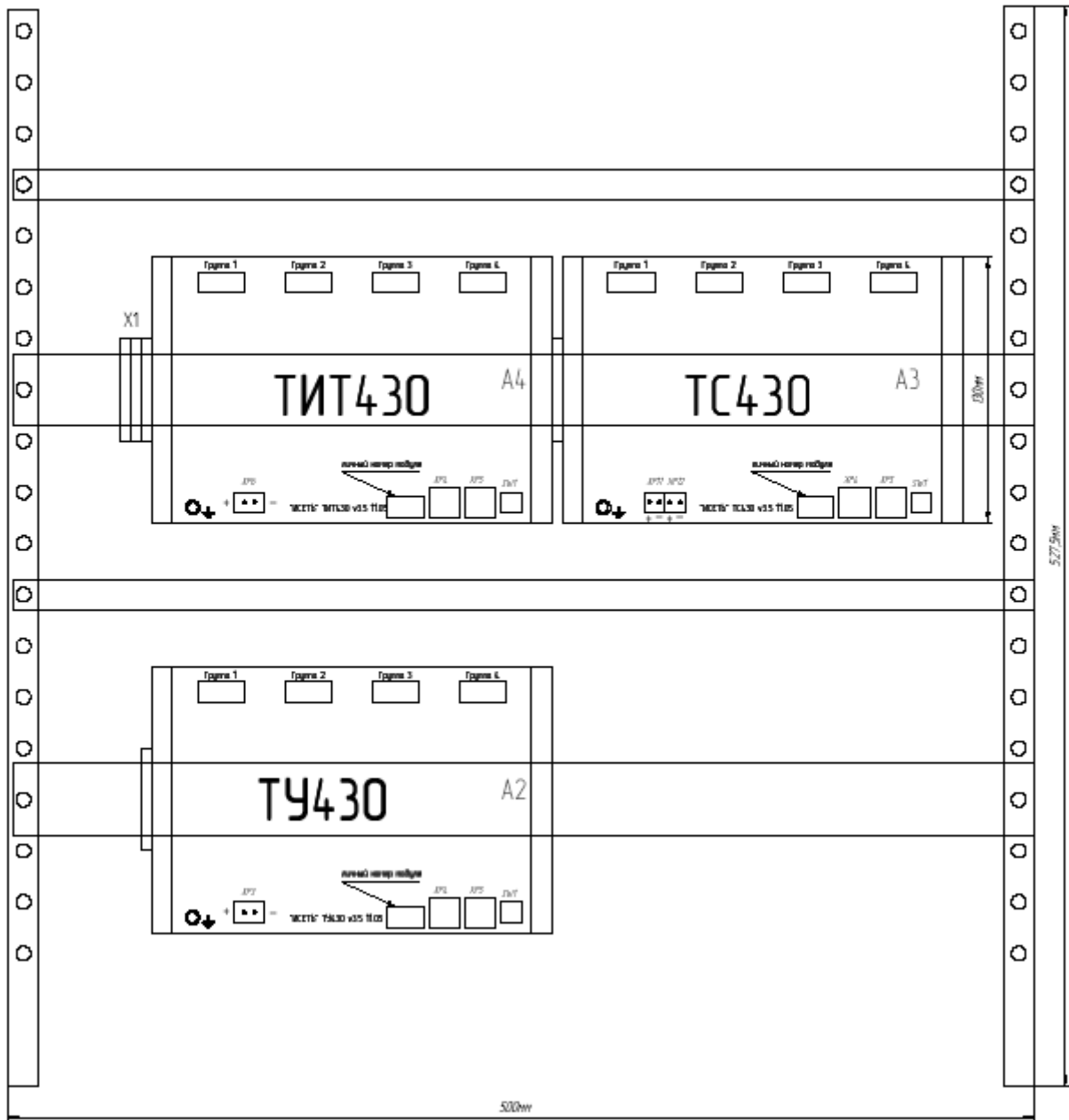


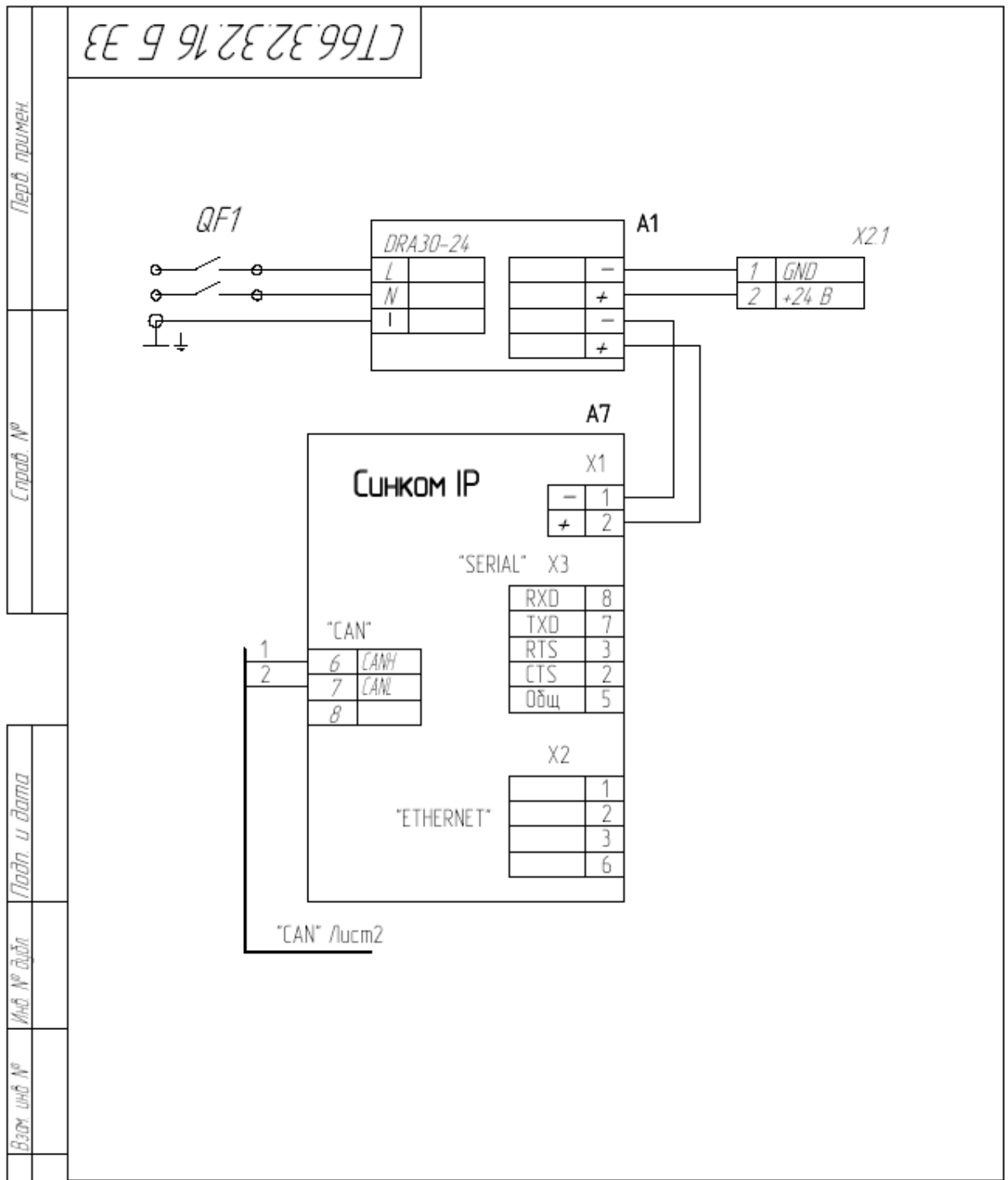
### Приложение 13. Типовые шкафы КП Исеть

Шкаф СТ66-32.32.16Б (монтажная панель)



Шкаф СТ66-32.32.16Б (размещение модулей на двери шкафа)





CT66.32.32.16 Б ЭЗ

Перв. примен.	
Справ. №	
Подп. и дата	
Инд. № докл.	
Взам. инд. №	
Подп. и дата	
Инд. № подл.	
Изм.	
Лист	
№ докум.	
Подп.	
Дата	
Проб.	
Т.контр.	
И.контр.	
Утв.	Дмитриев Д.

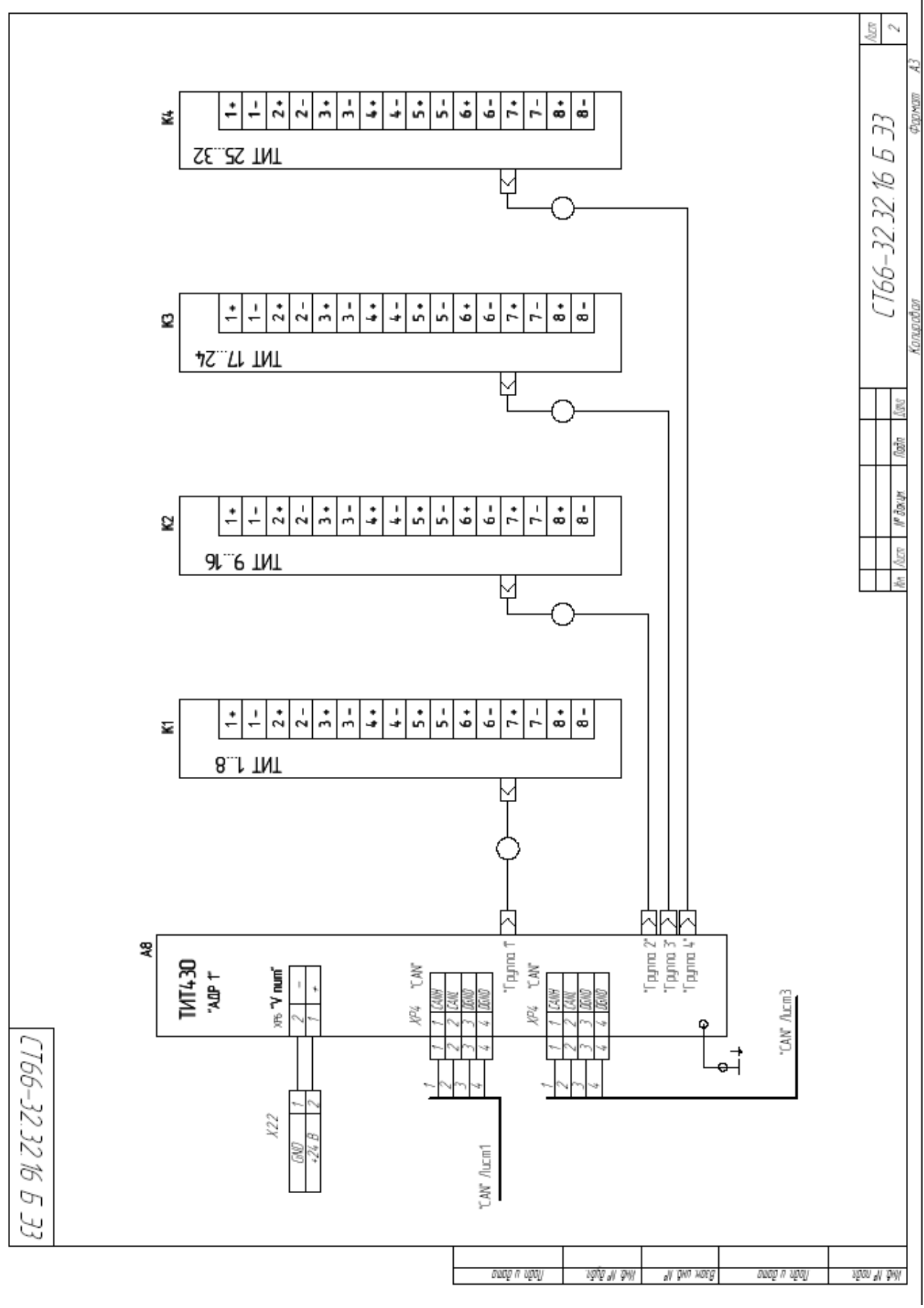
CT66.32.32.16 Б ЭЗ

АКП ИСЕТЬ  
Схема  
соединений

Лит.	Масса	Масштаб
		1:1
Лист 1	Листов 4	

Копировал

Формат А4



CT66-32.32.16 B 33

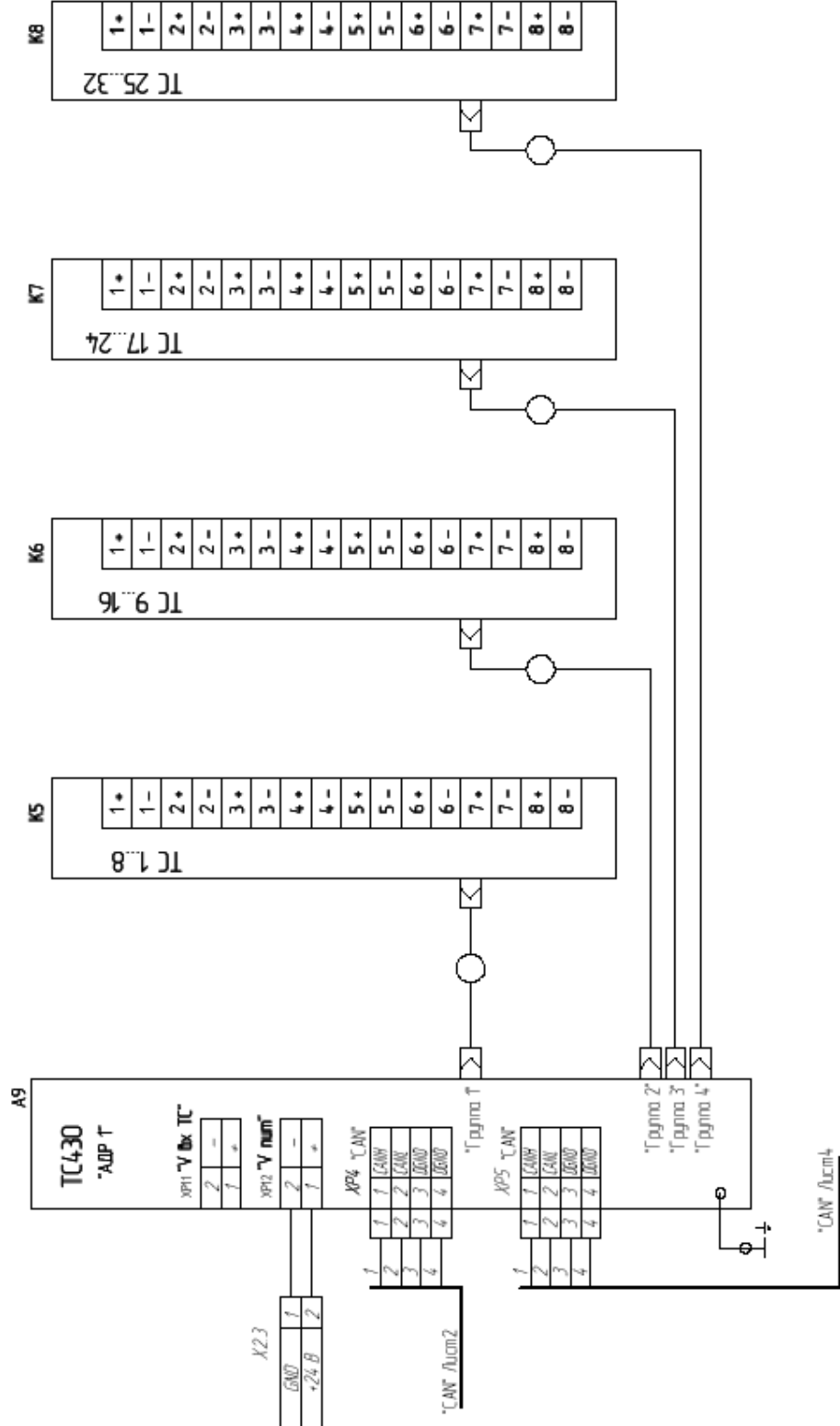
Изм / Вер	№ докум	Дата	Изм / Вер	№ докум	Дата

CT66-32.32.16 B 33

Контракт А3

Изм / Вер	№ докум	Дата	Изм / Вер	№ докум	Дата

CT66-32.32.16.5.33

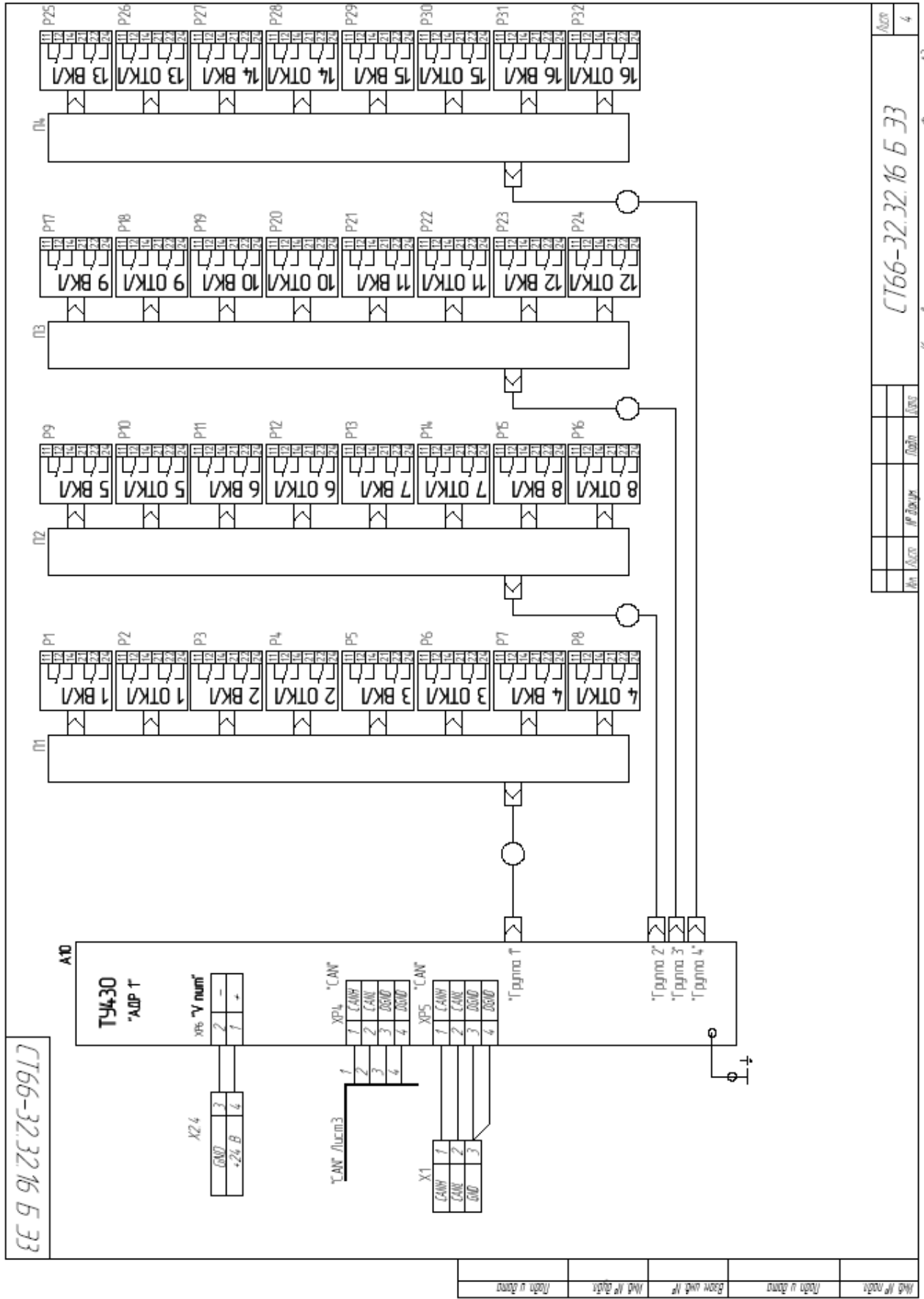


Мод. № модуля	Наим. в сборе
Базов. мод. №	Наим. № детали
Мод. № детали	Наим. в сборе

Изм.	№ докум.	Дата	Исполн.	Лист	3

CT66-32.32.16.5.33

Контуровод Формат А3



CT66-32.32.16.5.33

№ инв.	№ докум.	Дата	Лист
			4

CT66-32.32.16.5.33

Контракт АЗ

Изд. №	Изд. №	Изд. №	Изд. №	Изд. №	Изд. №
Изд. №	Изд. №	Изд. №	Изд. №	Изд. №	Изд. №

Перв. примен.	СТ66-32.32.16Б ПЭЭ					
	Зона	Поз. обозначение	Наименование	Кол. Примечание		
		A1	Источник питания DRA30-24	1		
		A5	Синком - IP/DIN	1		
		A8	Модуль ТИТ430	1		
		A9	Модуль ТС430	1		
		A10	Модуль ТУ430	1		
	Справ. №		K1...K4	Клемник св03857	4	
			K5...K8	Клемник св03907	4	
			П1...П4	Плата св03959	4	
			P1...P32	Реле Finder в комплекте	32	
				Розетка Finder 95.05		
				Реле Finder 40.52		
				Фиксатор-экстрактор Finder 095.01		
Подп. и дата		X1	Legrand 2,5 мм 3 конт	1		
		X2	Legrand 2,5 мм 2 конт	1		
Инд. № докл.		QF1	Автоматический выключатель С6	1		
Взам. инд. №						
Подп. и дата			СТ66-32.32.16Б ПЭЭ			
			АКП "ИСЕТЬ"			
			Перечень элементов			
			Лит.	Масса	Масштаб	
			Лист 1	Листов 1	1:1	
Инд. № подл.		Изм.	Лист	№ докум.	Подп.	Дата
		Разраб.		Карелин Е.В.		
		Проб.				
		Т.контр.				
		И.контр.				
		Утв.		Дмитриев Д.Н.		

№№ п/п	Подп. и дата	Взам. № п/п	№№ п/п	Подп. и дата	Гр. №	№ п/п	Подп. и дата	Гр. №	№ п/п	Подп. и дата	№ п/п
СТ166-32.32.165 В0											
ТНТ433 (А4)			ТС430 (А3)			ТУ430 (А2)			ТУ430 (А2)		
Размеры ленточного кабеля			Размеры ленточного кабеля			Размеры ленточного кабеля			Размеры ленточного кабеля		
Схема кабеля			Схема кабеля			Схема кабеля			Схема кабеля		
X1 подключается к модулю X2 подключается к клеммнику			X1 подключается к модулю X2 подключается к клеммнику			X1 подключается к модулю X2 подключается к клеммнику			X1 подключается к модулю X2 подключается к клеммнику		
СТ166-32.32.165 В0											
АКП "ИСЕТЬ" Кабели											
Классификатор											



## Приложение 14. Краткое описание шины CAN

Полевая шина CAN (Controller Area Network) характеризуется высокими скоростью передачи данных и помехоустойчивостью, а также способностью обнаруживать любые возникающие ошибки. Не удивительно, что благодаря этому CAN сегодня широко используется в таких областях, как автомобильный и железнодорожный транспорт, промышленная автоматика, авиация, системы доступа и контроля. По данным ассоциации CiA (CAN in Automation, [www.can-cia.de](http://www.can-cia.de)), в настоящее время в эксплуатации находится около 300 млн CAN-узлов по всему миру. В Германии CAN-шина занимает первое место по популярности среди остальных полевых шин.

Общая тенденция в области автоматизации состоит в замене традиционной централизованной системы управления на распределенное управление путем размещения интеллектуальных датчиков и исполнительных механизмов рядом с управляемым процессом. Это вызвано ростом числа проводов связи, увеличением количества соединений, сложностью диагностики ошибок и проблемами с надежностью. Связь между узлами такой системы осуществляется с помощью полевой шины. CAN — это система связи для многоконтроллерных систем. Рассмотрим более подробно преимущества CAN и причины, по которым CAN приобретает все большее распространение.

Протокол CAN активно используется уже более 20 лет, что очень важно для таких консервативных областей как железнодорожный транспорт или судостроение. CAN был разработан в 1980 г. фирмой Robert Bosch для автомобильной промышленности. CAN-интерфейс регламентирован международными стандартами ISO 11898 для высокоскоростных и ISO 11519-1 для низкоскоростных приложений. Низкая стоимость определяется хорошим соотношением цена/производительность, также широкой доступностью CAN-контроллеров на рынке. Надежность определяется линейной структурой шины и равноправностью ее узлов, так называемой мультимастерностью (Multi Master Bus), при которой каждый узел CAN может получить доступ к шине. Любое сообщение может быть послано одному или нескольким узлам. Все узлы одновременно считывают с шины одну и ту же информацию, и каждый из них решает, принять данное сообщение или игнорировать его. Одновременный прием очень важен для синхронизации в системах управления. Отказавшие узлы отключаются от обмена по шине.

Высокая помехоустойчивость достигается благодаря подавлению синфазных помех дифференциальным приемопередатчиком, работе встроенных механизмов обнаружения ошибок (одна необнаруженная ошибка за 1000 лет при ежедневной 8-часовой работе сети на скорости 500 Кбит/с), повтору ошибочных сообщений, отключению неисправных узлов от обмена по шине и устойчивости к электромагнитным помехам.

Гибкость достигается за счет простого подключения к шине и отключения от шины CAN-узлов, причем общее число узлов не лимитировано протоколом нижнего уровня. Адресная информация содержится в сообщении и совмещена с его приоритетом, по которому осуществляется арбитраж. В процессе работы возможно изменение приоритета передаваемого сообщения. Следует также отметить возможность программирования частоты и фазы передаваемого сигнала и арбитраж, не разрушающий структуру сообщений при конфликтах. На физическом уровне есть возможность выбора разнотипных линий передачи данных: от дешевой витой пары до оптоволоконной линии связи.

Работа в реальном времени становится возможной благодаря механизмам сетевого взаимодействия (мультимастерность, широковещание, побитовый арбитраж) в сочетании с высокой скоростью передачи данных (до 1 Мбит/с), быстрой реакцией на запрос передачи и изменяемой длиной сообщения от 0 до 8 байт.

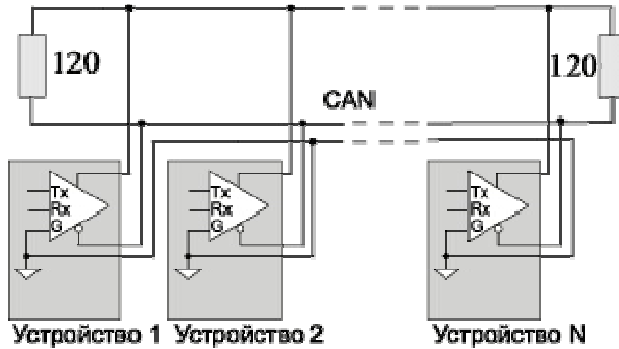
---

---

### Сетевой интерфейс CAN (Controller Area Network)

Сетевой интерфейс CAN (Controller Area Network) был разработан в 1987 г. (версия 1.0) фирмами BOCSH и INTEL для создания бортовых мультипроцессорных систем реального времени. Последняя спецификация интерфейса 2.0, разработанная фирмой BOCSH в 1992 г., является дополнением предыдущей версии. В международной организации по стандартизации зарегистрирован ISO 11898 (для высокоскоростных приложений) и ISO 11519-2 (для низкоскоростных приложений).

#### Принцип работы



CAN является высокоинтегрированным сетевым интерфейсом передачи данных со скоростью до 1 Мбит/сек. Устройства в CAN-системе соединяются по шине, состоящей из 3-х проводов (2 сигнальных и один общий) (см. рис.).

Сообщения данных, передаваемые из любого узла по CAN-шине, могут содержать от 1 до 8 байт. Каждое сообщение помечено идентификатором, который в сети является уникальным (например: “Нагрев до 240”, “Отказ нагрева”, “Бункер загружен”, и т.д.). При передаче другие узлы сети получают сообщение, и каждый из них проверяет идентификатор. Если сообщение имеет отношение к данному узлу, то оно обрабатывается, в противном случае – игнорируется. CAN-контроллер каждого из устройств может обрабатывать одновременно несколько идентификаторов (например, контроллеры SIEMENS и INTEL могут обрабатывать до 15). Таким образом, в каждом из устройств можно легко организовать несколько “виртуальных” каналов обмена информацией с различными устройствами, включая каналы одновременного получения сообщений.

#### Идентификаторы

Идентификатор определяет тип и приоритет сообщения. Более низкому числовому значению идентификатора соответствует более высокое значение приоритета. Сообщение, имеющее более высокий приоритет, передается раньше сообщения, имеющего более низкий приоритет. После сообщения с высоким приоритетом передаётся сообщение с более низким приоритетом, если во время передачи не появится сообщение с более высоким приоритетом, затем передаётся сообщение с еще более низким приоритетом и т. д.

#### Физическая шина

Представляет собой витую пару (экранированную или неэкранированную) и общий провод. Плоская пара (телефонный тип кабеля) также работает хорошо, но более чувствительна к внешним источникам шума.

#### Высокая надёжность

Для обеспечения безотказной работы в тяжёлых условиях по стандарту ISO11898 CAN-контроллер обеспечивает работу в сети в следующих случаях:

- Любой из 3-х проводов в шине оборван.
- Любой провод – закорочен на питание.
- Любой провод – закорочен на общий провод.

При обрыве 2-х проводов часть функций основной системы может быть реализована в каждой из подсистем, созданных обрывом.

### **Сетевая гибкость и лёгкость расширения**

Принятая в CAN-сети схема передачи сообщений обеспечивает большие возможности при создании, расширении и модернизации систем.

Новые устройства, предназначенные для приёма данных, могут добавляться к сети без изменения уже существующих программных средств, если их подключение не приводит к превышению нагрузочной способности и максимальной длины шины. При этом новые сетевые устройства способны обмениваться информацией между собой, не нарушая работоспособность старой системы, если в протоколе обмена были использованы новые идентификаторы.

В CAN-сети имеется возможность одновременной передачи сообщений сразу нескольким устройствам. Эта особенность позволяет передавать по ней синхросигналы.

### **Арбитраж CAN-шины**

В любой системе некоторые из параметров изменяются быстрее, чем другие. Например, скорость ротора двигателя, как правило, изменяется за меньший промежуток времени, чем температура его корпуса или положение заслонки. Быстро изменяющиеся параметры должны передаваться более часто и, следовательно, требуют более высокого приоритета. Во время работы также возможно появление аварийных сообщений, которые должны передаваться с наивысшим приоритетом (например, превышение допустимой температуры, обрыв управляющего соленоида, короткое замыкание в цепи и т.д.).

Узлы CAN-сети являются равноправными при обмене, и каждый из них в любой момент времени может иметь сообщение, требующее безотлагательной передачи. Вероятность одновременного требования передачи от различных устройств не является чем-то необычным, а случается регулярно. Для разрешения подобного конфликта требуется быстродействующий механизм распределения очередности передачи сообщений. Для этого в CAN-системе используется **Неразрушающий Поразрядный Арбитраж**.

Приоритет CAN-сообщения определяется двоичным значением его идентификатора.

Числовое значение каждого идентификатора сообщения назначается в начальной фазе проектирования системы. Идентификатор с самым низким числовым значением идентификатора имеет самый высокий приоритет. Передача логического нуля по CAN-шине осуществляется токовой посылкой, а состояние логической единицы определяется по отсутствию тока. В процессе передачи каждый из источников сообщений, который имеет необходимость в передаче, начинает передавать свой идентификатор, одновременно проверяя его на линии. Если в процессе передачи обнаруживается несовпадение (т.е. “лишний” ноль), то передатчик, обнаруживший это несоответствие, прекращает передачу своего идентификатора и переключается на прием. Конфликта на шине при этом нет, так как значение бита с уровнем логической единицы фактически не передается, и в результате сообщение с наивысшим приоритетом проходит по шине так, как будто оно единственное. В следующем цикле шины будет передано сообщение с более низким приоритетом, и т.д. Таким образом достигается максимальная пропускная способность шины и минимальная задержка для “горячих” сообщений.

### **Обнаружение Ошибок**

CAN содержит 5-ступенчатый механизм обнаружения ошибок:

- циклический контроль по избыточности (CRC),
- контроль передаваемого поля битов,

- контроль сигнала “Подтверждения Приема”,
- текущий контроль логического уровня битов,
- контроль заполнения битов.

#### **Циклический контроль по избыточности (CRC)**

Каждое переданное сообщение содержит контрольный код (CRC), вычисленный передатчиком на основе содержания передаваемого сообщения. Приёмные узлы выполняют аналогичную операцию, помечают обнаруженные ошибки и устанавливают соответствующие флаги.

#### **Контроль передаваемого поля битов**

В составе CAN-сообщения передаются predetermined битовые комбинации, которые контролируются при приёме. Если приемник обнаруживает недопустимый бит в одной из этих комбинаций, то устанавливается флаг ошибки Формата.

#### **Контроль сигнала “Подтверждение Приема”**

Каждое переданное сообщение подтверждается приемником, и если этого не произошло, тогда устанавливается флаг ошибки подтверждения приема.

#### **Текущий контроль логического уровня битов**

Любой передатчик автоматически контролирует и сравнивает фактический логический уровень битов на шине с уровнем, который он передает. Если уровни не совпадают, помечается ошибка логического уровня битов.

(Примечание: этот механизм также используется при арбитраже шины для определения приоритета сообщения, однако ошибка в этом случае, естественно, не возникает).

#### **Контроль заполнения битов**

CAN использует методику добавления заполняющего бита для дополнительного контроля передаваемых сообщений. После передачи пяти последовательных битов с одинаковым уровнем передатчик автоматически вводит в разрядный поток бит противоположной полярности. Приемники сообщения автоматически удаляют такие биты перед обработкой сообщения. Если обнаруживается шестой бит одинаковой полярности, то помечается ошибка заполнения битов.

#### **Флаг ошибки**

В случае если обнаружена ошибка, то узел, обнаруживший ошибку, прерывает передачу посылкой флага ошибки. При этом передатчик автоматически реинициализирует передачу сообщения, что предотвращает все узлы от возникновения ошибок и гарантирует непротиворечивость данных в сети.

С учетом действия всех механизмов контроля, реальное значение возникновения необнаруженной ошибки в CAN-системе – 10<sup>-11</sup>.

#### **Формат CAN-сообщения**

Стандартный CAN-протокол (версия 2.0A) поддерживает формат сообщения с 11-разрядными идентификаторами (Стандартное сообщение).

Расширенный CAN-протокол (версия 2.0B) поддерживает 11-битовый и 29-битовый форматы идентификаторов (Расширенное сообщение).

Большинство контроллеров версии 2.0A передают и принимают только сообщения стандартного формата, хотя часть из них могут только получать сообщения расширенного формата.

Контроллеры версии 2.0B могут посылать и получать сообщения в обоих форматах.

---

**Различия форматов**

– В Версии 2.0В поле битов идентификатора состоит из двух частей.

Первая часть (основная часть идентификатора) имеет длину одиннадцать битов для совместимости с Версией 2.0А, вторая часть – восемнадцать битов (расширение идентификатора), что дает общую длину идентификатора в двадцать девять битов.

**Приложение 15. Соединительные кабели применяемые в КП «Исеть»**

**Кабель CAN межмодульный**

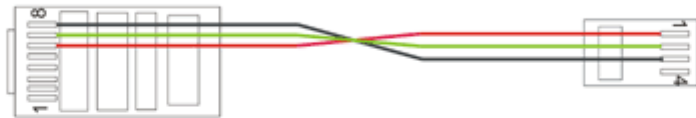
Модуль



Модуль

**Кабель CAN для соединения управляющего контроллера с функциональными модулями**

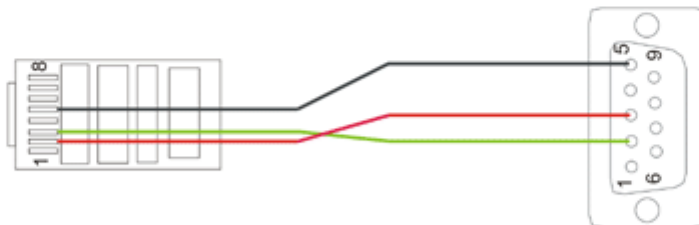
CAN



Модуль

**Кабель связи управляющего контроллера с COM-портом компьютера**

SERIAL



COM

**Кабель связи управляющего контроллера с модемом УПСТМ02**

SERIAL



УПСТМ02