



ООО «НТК ИНТЕРФЕЙС»
ЕКАТЕРИНБУРГ

www.iface.ru



АВТОМАТИЗИРОВАННЫЕ СИСТЕМЫ ДИСПЕТЧЕРСКОГО УПРАВЛЕНИЯ

Контакты:

АДРЕС

620043, Россия
ЕКАТЕРИНБУРГ
УЛ. ЗАВОДСКАЯ, 77

ТЕЛЕФОН И ФАКС

+ 7 (343)287-57-17
(многоканальный)

► Диалоговая информация:

www.iface.ru/contacts/
www.iface.ru/support/
www.iface.ru/forum/

ОТ ДАТЧИКА ДО
РАБОЧИХ МЕСТ
ОПЕРАТИВНОГО
ПЕРСОНАЛА

ОСНОВНАЯ ПРОДУКЦИЯ

ПРОГРАММНОЕ
ОБЕСПЕЧЕНИЕ «ОИК
ДИСПЕТЧЕР НТ»

АППАРАТУРА
ТЕЛЕМЕХАНИКИ
УСПИ «ИСЕТЬ 2»

КОММУНИКАЦИОННЫЕ
КОНТРОЛЛЕРЫ
СЕРИИ «СИНКОМ-Д»

ДИСПЕТЧЕРСКИЕ
ЩИТЫ S-2000

АППАРАТУРА
УПРАВЛЕНИЯ
ДИСПЕТЧЕРСКИМИ
ЩИТАМИ



О КОМПАНИИ

ООО «НТК ИНТЕРФЕЙС» (ЕКАТЕРИНБУРГ)



Основано инициативной группой специалистов, разработчиков систем управления энергообъектами, в 1988 г. на базе предприятия «Свердловские городские электрические сети». Основными направлениями деятельности предприятия являются разработка, внедрение и сопровождение современных и доступных автоматизированных систем диспетчерского управления (АСДУ).

ООО «НТК Интерфейс» занимается разработкой и внедрением систем сбора и управления информацией для предприятий энергетики, находясь на электротехническом рынке России и ближнего зарубежья уже более трёх десятков лет.

Предлагаемые компанией решения и оборудование предназначены в первую очередь для диспетчерских подразделений электростанций, подстанций и электросетей — генерирующих и сетевых предприятий отрасли.

На современном российском рынке «НТК Интерфейс» занимает достойную позицию и сохраняет её, несмотря на присутствие на рынке импортных аналогов. Этому способствует ряд причин:

- ▶ гибкая ценовая политика. Решения от поставщиков из дальнего зарубежья отличаются от отечественных по цене более чем в 2–3 раза.
- ▶ индивидуальный подход к каждому заказчику, учёт его потребностей, партнерские отношения с каждым предприятием с установленными продуктами нашего производства;
- ▶ партнерские отношения со смежными предприятиями, занимающимися как разработкой компонентов АСДУ, так и проектированием и монтажом объектов энергетики.

ФАКТЫ В ЦИФРАХ О КОМПАНИИ

>2000

инсталляций ПО
«ОИК Диспетчер НТ»

>4048

установок
КП «Исеть» и
УСПИ «Исеть 2»

>269

установок
диспетчерского щита
S-2000

6 959м²

площадь установок
диспетчерского щита
S-2000

СОДЕРЖАНИЕ

▶ **ПРОГРАММНОЕ
ОБЕСПЕЧЕНИЕ
«ОИК ДИСПЕТЧЕР НТ»**

СТР. 3–17

Программный комплекс «ОИК Диспетчер НТ». Основные характеристики комплекса. Сервер «ОИК Диспетчер НТ». Основные функциональные компоненты ядра сервера «ОИК Диспетчер НТ». Модуль контроля и управления. Дополнительные программы. Рабочие станции «ОИК Диспетчер НТ». Веб-клиент. Клиент10

▶ **УСПИ «ИСЕТЬ 2»**

СТР. 18–45

Устройство сбора и передачи информации «Исеть 2». Типовые структурные схемы УСПИ «Исеть 2». Конструктивное исполнение УСПИ «Исеть 2». Шлюз Д8112.1500. Сервер УСПИ «Исеть 2». Контроллеры УСПИ «Исеть 2». Модули УСПИ «Исеть 2»

▶ **АППАРАТУРА
ДИСПЕТЧЕРСКОГО
ЩИТА S-2000**

СТР. 46–51

Диспетчерский щит S-2000. Система управления щитом S-2000

▶ **ПРИЛОЖЕНИЯ**

СТР. 52–72

Пользователи установки «ОИК Диспетчер НТ». Установки диспетчерского щита S-2000. Установки аппаратуры КП «Исеть» и УСПИ «Исеть 2»

ПРОГРАММНОЕ ОБЕСПЕЧЕНИЕ

«ОИК ДИСПЕТЧЕР НТ»

01 ↓
ПРОГРАММНЫЙ
КОМПЛЕКС «ОИК
ДИСПЕТЧЕР НТ»

02 ↓
ОСНОВНЫЕ
ХАРАКТЕРИСТИКИ
КОМПЛЕКСА

03 ↓
СЕРВЕР «ОИК
ДИСПЕТЧЕР НТ»

04 ↓
ОСНОВНЫЕ ФУНКЦИОНАЛЬНЫЕ
КОМПОНЕНТЫ ЯДРА СЕРВЕРА
«ОИК ДИСПЕТЧЕР НТ»

05 ↓
МОДУЛЬ КОНТРОЛЯ
И УПРАВЛЕНИЯ

06 ↓
ДОПОЛНИТЕЛЬНЫЕ
ПРОГРАММЫ

07 ↓
РАБОЧИЕ СТАНЦИИ
ОИК ДИСПЕТЧЕР НТ»

08 ↓
ВЕБ-КЛИЕНТ

09 ↓
КЛИЕНТ 10

ПРОГРАММНЫЙ КОМПЛЕКС «ОИК ДИСПЕТЧЕР НТ»

Комплекс опрашивает устройства телемеханики, сохраняет собранную информацию в базе данных, позволяет диспетчерам просматривать на экранах рабочих станций оперативные схемы с реальными значениями телесигналов и телеизмерений, производить телеуправление. Пользователи комплекса могут создавать, редактировать и удалять мнемосхемы, бланки переключений, оперативные журналы, текстовые документы. Основная цель SCADA-системы «ОИК Диспетчер НТ» — повышение надёжности и качества выработки, передачи и распределения электрической и тепловой энергии.



ПОДСИСТЕМЫ КОМПЛЕКСА «ОИК ДИСПЕТЧЕР НТ»

Функционально комплекс делится на две основные подсистемы — серверную часть и рабочие станции.

- ▶ Серверная часть отвечает за функции сбора, обработки и хранения данных телеметрии, а также обеспечивает доступ к базам данных, необходимым для работы персонала управления энергосистемой.
- ▶ Программное обеспечение рабочих станций устанавливается на компьютерах персонала предприятия и рабочих местах диспетчеров, обеспечивая визуальное отображение данных телеметрии и информации из баз данных.

Помимо этого, комплекс может быть дополнен дополнительными программами, частным случаем которых является множество вариантов двунаправленного обмена телеметрической и иной информацией с программным обеспечением других фирм-производителей, например, OPC сервер/клиент, программа рассылки оповещений об изменении ТС по каналам SMS и др.



ИНФОРМАЦИОННЫЙ ОБМЕН

Информационный обмен между сервером и рабочими станциями организован через стандартные сетевые протоколы связи по технологии «клиент-сервер», что позволяет оптимизировать поток информации между сервером и рабочей станцией, а также обеспечивает требования безопасности системы.

Применение такого протокола как TCP/IP, например, позволяет устанавливать рабочие станции на значительном удалении от сервера, используя для связи коммутируемые каналы или среду Интернет. Серверы комплекса «ОИК Диспетчер» позволяют организовывать двухсторонний обмен телеинформацией и выдачу транзитных команд телеуправления между территориально разнесёнными предприятиями (подразделениями одного предприятия). Таким образом, возможно создание распределённых систем сбора и передачи телеинформации. В качестве среды передачи могут использоваться как обычные телемеханические каналы связи, так и локальные сети предприятия, объединённые стандартными средствами (например, на базе протокола TCP/IP).

МАСШТАБИРУЕМОСТЬ SCADA-СИСТЕМЫ

Все программные компоненты комплекса могут быть установлены как на одиночно стоящем компьютере, так и разнесены на отдельно стоящие компьютеры, связанные между собой сетевой средой, что позволяет перераспределять нагрузку. Средства удаленного конфигурирования и мониторинга дают возможность администрировать комплекс дистанционно.

РЕЗЕРВИРОВАНИЕ ДАННЫХ

В целях повышения надежности в состав комплекса могут включаться средства поддержки «горячего» резервирования серверной части. «Горячий» резерв обеспечивается с помощью дублирующего компьютера, на котором осуществляется поддержка актуального состояния данных телеметрии и файлов баз данных основного сервера. В случае повреждения основного сервера, резервный автоматически берет на себя выполнение всех его функций.



ЗАКОНЧЕНА РАЗРАБОТКА ПРОГРАММНОГО ОБЕСПЕЧЕНИЯ «ОИК ДИСПЕТЧЕР НТ» ВЕРСИИ 3

Особенностями новой версии являются:

- ▶ Кроссплатформенность. Возможность запуска ядра сервера на разных аппаратных платформах с использованием операционных систем Windows и Linux;
- ▶ Оптимизированное ядро сервера отделённое от модуля контроля и управления;
- ▶ Собственная подсистема безопасности;
- ▶ Возможность использования нового программного обеспечения рабочих станций «Клиент10».

ПРИМЕНЕНИЕ НОВОЙ ВЕРСИИ ОТКРЫВАЕТ ПУТЬ

- ▶ к гибкости — возможность использовать разные процессорные платформы (Intel x86, ARM, MIPS ...) и операционные среды (Windows 32/64, Linux Альт/Debin/Ubuntu);
- ▶ к повышению надежности – ОС Windows накладывает избыточные для функционала системы требования к аппаратной платформе отказ от которых при установке системы на ОС Linux приводит к более надежной работе платформы;
- ▶ к повышению информационной безопасности — использование собственной подсистемы безопасности значительно увеличивает степень защищенности объекта также возможен запуск системы на сертифицированных ФСТЭК операционных системах (проверена совместимость с Альт Линукс СПТ);
- ▶ к снижению затрат — выбор аппаратных платформ теперь может оптимизировать стоимость системы, особенно для небольших объектов таких как РП/ТП.

Кроссплатформенный сервер версии 3 практически полностью совместим по конфигурации и базовым функциям с системой на версии 2.X (не перенесены некоторые устаревшие редко применяемые протоколы обмена типа РПТ-80/ТМ-512/...), что позволяет переносить уже существующие системы на новые платформы без затрат на переконфигурацию и полное тестирования.



РАБОТА ПО «ОИК ДИСПЕТЧЕР НТ» ВЕРСИИ 3 ВОЗМОЖНА В ОПЕРАЦИОННЫХ СРЕДАХ:

- ▶ Windows x86-32;
 - ▶ Windows x86-64;
- Совместимость с Windows проверена на всех версиях основанных на ядре NT — NT/XP/2003/7/2007/8/2013/10.
- ▶ Linux x86-64;
 - ▶ Linux ARM.V7;
 - ▶ Linux ARM.V7-D3.2 (спец версия под малые контроллеры с одноплатными ARM с ОС Debian 3.2).
- Совместимость с Linux проверена на сборках Debian (версии > 4.0), Альт Линукс (версия 7).

ОСНОВНЫЕ ХАРАКТЕРИСТИКИ КОМПЛЕКСА



КОЛИЧЕСТВЕННЫЕ ХАРАКТЕРИСТИКИ

- ▶ Обслуживаемые точки телеметрии — до 500 000;
- ▶ Обслуживаемые каналы связи с устройствами сбора данных телеметрии — до 1000;
- ▶ Одновременно поддерживаемые сеансы связи с рабочими станциями системы — до 215.



ТИПЫ ОБСЛУЖИВАЕМОЙ ТЕЛЕМЕТРИИ

- ▶ Телесигнализация (ТС) — дискретные сигналы;
- ▶ Телеизмерения текущие (ТИТ) — аналоговые сигналы;
- ▶ Телеизмерения интегральные (ТИИ) — число-импульсные сигналы;
- ▶ Телеуправление (ТУ);
- ▶ События.

ВОЗМОЖНЫЕ ФОРМАТЫ ТЕЛЕМЕТРИИ

▶ ТЕЛЕСИГНАЛЫ

- ▶ С меткой времени (до 0,01 с);
- ▶ Без метки времени;
- ▶ Однобитный;
- ▶ Двухбитный (с контролем исправности цепей);
- ▶ Трехбитный (пофазный);
- ▶ Шестибитный (пофазный с контролем исправности цепей)

▶ ТЕЛЕИЗМЕРЕНИЯ ТЕКУЩИЕ

- ▶ С меткой времени;
- ▶ Без метки времени;
- ▶ Разрядность АЦП от 7 до 32 бит;
- ▶ Со знаком;
- ▶ Без знака;
- ▶ Значение в именованных единицах от $-3,4 \times 10^{-38}$ до $+3,4 \times 10^{+38}$

▶ ТЕЛЕИЗМЕРЕНИЯ ИНТЕГРАЛЬНЫЕ

- ▶ С меткой времени;
- ▶ Без метки времени;
- ▶ Разрядность счетчика импульсов от 8 до 32 бит;
- ▶ Значение в именованных единицах от $-3,4 \times 10^{-38}$ до $+3,4 \times 10^{+38}$

01 ПОДДЕРЖИВАЕМЫЕ УСТРОЙСТВА ТЕЛЕМЕХАНИКИ (ИСТОЧНИКИ ТЕЛЕМЕТРИИ)

- ▶ Устройства, работающие в протоколе ГОСТ Р МЭК 870-5-101;
- ▶ Устройства, работающие в протоколе ГОСТ Р МЭК 870-5-104;
- ▶ Устройства, работающие по стандарту МЭК 61850;
- ▶ Устройства, работающие по стандарту DNP3;
- ▶ Устройства, работающие по стандарту MODBUS TU/TCP/ASCII;
- ▶ Устройства, работающие по стандарту SNMP;
- ▶ Контролируемый пункт (КП) «Исеть»;
- ▶ Блок-каркас «Гранит»;
- ▶ КП «Гранит» («Гранит М»);
- ▶ КП «Компас»;
- ▶ КП ТМ-120, ПУ ТМ-120, КП ТМ-512;
- ▶ РПТ-80 (дальний протокол — АИСТ, ближний протокол);
- ▶ МКТ-1, МКТ-26 МКТ-3;
- ▶ УТМ-7;
- ▶ ТМ-800А, ТМ-800В;
- ▶ УТК-1;
- ▶ ВРТФ-3;
- ▶ КП УВТК-ЕН;
- ▶ КП Систел;
- ▶ КП «Уктус»;
- ▶ КП MST (Elkomtech);
- ▶ КП «Космотроника»;
- ▶ КП КТ-96;
- ▶ КП «Телеканал-М» (протокол МЭК 870-5-101);
- ▶ КП PLC-Direct;
- ▶ Микро-SCADA (АББ, протокол МЭК 870-5-101 и МЭК 870-5-104).

02 ПОДДЕРЖИВАЕМЫЕ ПРОТОКОЛЫ ОБМЕНА С ЦИФРОВЫМИ УСТРОЙСТВАМИ

- ▶ Релейная защита, работающая в протоколе МЭК 870-5-103 (Siemens, ABB, ЭКРА, Micom и др.);
- ▶ Релейная защита «Сириус»;
- ▶ Регистраторы аварийных процессов АУРА;
- ▶ Регистраторы аварийных процессов ЦАО РЭС;
- ▶ Устройства, работающие в протоколе MODBUS RTU/TCP/ASCII;
- ▶ Цифровые датчики серии АЕТ;
- ▶ Цифровые датчики серии ION;
- ▶ Цифровые датчики серии МИП;
- ▶ Цифровые датчики серии ЭНИП-2;
- ▶ Цифровые датчики серии ПЦ68хх;
- ▶ Цифровые датчики серии SATEC;
- ▶ Цифровые приборы учета СЭТ-4ТМ, Меркурий-230;
- ▶ Цифровые счетчики СЕ 304;
- ▶ Цифровые приборы щитовые ЦП3020;
- ▶ Цифровые приборы щитовые ЦП8506;
- ▶ Модули аналогового ввода МС1210;
- ▶ Цифровые датчики TR600;
- ▶ Цифровые датчики Щхх.

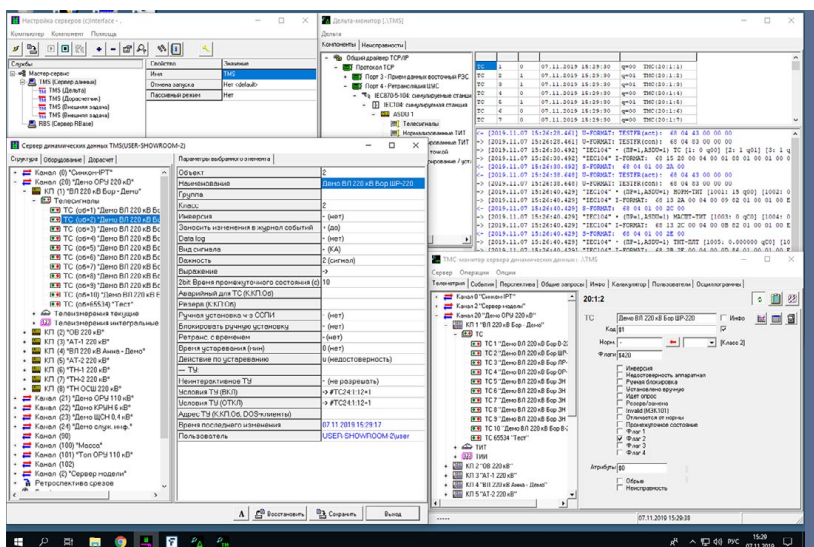
03 ПОДДЕРЖИВАЕМЫЕ ПРОТОКОЛЫ ОБМЕНА С ЦИФРОВЫМИ УСТРОЙСТВАМИ

- ▶ РПТ-80 — совместимый обмен телеметрии;
- ▶ OPC (Ole for Process control) v2.0;
- ▶ Протокол ГОСТ Р МЭК 870-5-101;
- ▶ Протокол ГОСТ Р МЭК 870-5-104.
- ▶ Стандарту МЭК 61850

СЕРВЕР «ОИК ДИСПЕТЧЕР ИТ»



ЭТО ПРОГРАММНЫЙ КОМПЛЕКС, ПРЕДНАЗНАЧЕННЫЙ ДЛЯ СБОРА, ХРАНЕНИЯ, ОБРАБОТКИ И ПРЕДОСТАВЛЕНИЯ НА ПОЛЬЗОВАТЕЛЬСКИЙ УРОВЕНЬ ТЕЛЕМЕТРИЧЕСКОЙ ИНФОРМАЦИИ С ЭНЕРГООБЪЕКТОВ.



Комплекс работает в среде операционных систем Windows NT 4.0/2000/XP/7/Server 2003/Server 2008/10/Server 2016/Server 2019.

Сервер состоит из двух частей

ЯДРО СЕРВЕРА

Набор программных модулей, собственно реализующих функции сервера: прием и обработка телеметрической информации, организация её хранения и доступ к результатам телеметрии и базам данных. Все программные модули, входящие в состав ядра, выполнены в виде процессов «сервисов» и запускаются на исполнение одновременно с запуском ядра и базовых «сервисов» операционной системы Windows NT (т.е. до пользовательского logon'a), поддерживая таким образом безопасность системы.

МОДУЛЬ КОНТРОЛЯ И УПРАВЛЕНИЯ СЕРВЕРОМ

Набор программных модулей необходимых для обслуживания и администрирования сервера и системы в целом. Основные функции включают в себя запуск и остановку комплекса или отдельных его компонентов, конфигурирование схемы сбора и логической структуры телеметрии, настройка ведения архивов, системный мониторинг работы модулей ядра сервера и т.д. Все компоненты модуля могут быть запущены только лицами имеющими соответствующие права доступа. Весь обмен между компонентами модуля с сервером шифруется по оригинальному алгоритму, предотвращая несанкционированный доступ к критическим узлам комплекса.

ОСНОВНЫЕ ФУНКЦИОНАЛЬНЫЕ КОМПОНЕНТЫ ЯДРА СЕРВЕРА «ОИК ДИСПЕТЧЕР НТ»

► СЕРВЕР КОНФИГУРАЦИИ

Базовый программный компонент сервера, предназначенный для организации сеансов связи (обмен данными, управляющие воздействия) между всеми компонентами комплекса. Главная задача данного компонента — предоставление доступа к конфигурационной информации комплекса.

К функциям сервера конфигурации относится также ведение оперативного системного журнала. Оперативный системный журнал регистрирует все критические или системно важные события. Управляющий модуль запущен в системе всегда и позволяет управлять запуском/остановкой корневого запускающего модуля «Мастер-сервис». Сеансы связи между компонентами комплекса организуются через сетевые протоколы, поддерживаемые операционной системой. Поддерживаемые протоколы — «Именованные каналы» (Named Pipes), TCP/IP, Netbios, SPX.

► «МАСТЕР-СЕРВИС»

«Мастер-сервис» является корневым запускающим модулем комплекса, т.е. он запускает/останавливает все функциональные компоненты ядра сервера, которые указаны в конфигурации. Запуск/остановка «Мастер-сервиса» порождает запуск/остановку всей системы в целом.

Одним из наиболее важных свойств данного модуля является поддержка реконфигурации комплекса в режиме on-line. Это свойство означает возможность изменения настроек комплекса и всех его компонентов без остановки системы. Эта возможность основана на свойствах «Мастер-сервиса» отслеживать изменения в конфигурации и выдавать команды на перезагрузку тех компонентов ядра, которых эти изменения коснулись.

► СЕРВЕР СТАТИЧЕСКИХ ДАННЫХ

Хранилище статической информации, необходимой для создания на рабочих станциях визуальных форм отображения. Сервер баз данных содержит формы мнемосхем, документов, информацию о «привязках» телепараметров в визуальных формах, справочные карточки по оборудованию, данные оперативных диспетчерских журналов и т.п.

Для хранения информации используется файловая структура СУБД R:BASE. Основными функциями сервера баз данных являются организация хранения информации, обработка абонентских запросов для поиска требуемой информации и запись новых данных.

Для хранения информации в версии 3 предусмотрен переход на СУБД Postgres.

► СЕРВЕР ДИНАМИЧЕСКИХ ДАННЫХ

Сервер динамических данных — основное хранилище телеметрической информации и базовые средства ее обработки. Подчиненный серверу динамических данных процесс «Дельта» обеспечивает прием и передачу телеметрии по каналам связи, а также вывод телеметрии на диспетчерские щиты и пульта.

► ПОДСИСТЕМА БЕЗОПАСНОСТИ

В версии 3.0 ПО «ОИК Диспетчер НТ» реализована собственная подсистема безопасности, объектом защиты которой, является информация, обрабатываемая и хранимая в программном комплексе. К подобной информации относится:

- ▶ Управляющая (командная) информация. К этой группе относятся сигналы телеуправления и телесигнализации, которые формируются оператором-Диспетчером из удалённого пункта управления для телеуправления объектами с помощью программного комплекса «ОИК Диспетчер НТ».
- ▶ Идентификационная информация. В эту группу входят аутентификационные и идентификационные данные пользователей, используемые для доступа к программному комплексу «ОИК Диспетчер НТ».
- ▶ Программно-техническая информация. Сюда отнесены параметры настроек программного комплекса «ОИК Диспетчер НТ», включая настройки функций безопасности.
- ▶ Контрольно-измерительная информация. Включает сигналы телеизмерений, а также информацию о событиях мониторинга функционирования программного комплекса «ОИК Диспетчер НТ», включая события безопасности.

Защита информации от несанкционированных, непреднамеренных действий и технических сбоев осуществляется с помощью набора мер по защите:

- ▶ Идентификация и аутентификация субъектов доступа и объектов доступа;
- ▶ Управление доступом субъектов доступа к объектам доступа;
- ▶ Регистрация событий безопасности;
- ▶ Обеспечение целостности;
- ▶ Обеспечение доступности резервного копирования и восстановления системы;
- ▶ Защита файлов системы и ее компонентов.

► НАИБОЛЕЕ ВАЖНЫЕ ВОЗМОЖНОСТИ СЕРВЕРА ТЕЛЕМЕХАНИКИ

- ▶ Сбор и регистрация телеинформации;
- ▶ Передача телеметрии по каналам связи;
- ▶ Выдача телеметрии на диспетчерские щиты, пульта, рабочие станции диспетчера;
- ▶ Организация поля «мгновенных» (или по-другому «текущих») значений телеметрии со всеми необходимыми атрибутами (достоверность, ручная блокировка, время последнего изменения значения и т.п.);
- ▶ Ведение циклических архивов (сохранение поля «мгновенных» значений через заданные интервалы времени);
- ▶ Ведение «Импульс-архива(ТИТ)» с фиксацией всех изменений ТИТ по мере их поступления от устройств телемеханики;
- ▶ Ведение архива событий (приход телесигналов, срабатывание уставок по аналоговым измерениям, выдача команд телеуправления и т.п.);
- ▶ Ведение циклических архивов усредненных значений;
- ▶ Контроль «старения информации» и фильтрация по предельным значениям;
- ▶ Контроль технологических уставок телепараметров;
- ▶ Резервирование данных;
- ▶ Хранение статической информации(файлы мнемосхем и других документов);
- ▶ Организация сеансов связи с абонентами сервера. В качестве абонентов могут выступать как модули сервера ОИК, так и модули рабочих станций или пользовательские программы. Поддерживаются два разных типа сеансов. Первый, системный, работает по принципу «заявка —извещение», т.е. абонент заявляет, какие телеметрические поля сервера его интересуют, и сервер самостоятельно извещает пользователя о их изменении. Второй, пользовательский, сеанс основан на принципе «запрос —ответ» — абонент запрашивает значение поля, и сервер выдает требуемую информацию;
- ▶ Организация фонового расчета телепараметров. Расчет производится по создаваемым пользователем программам, написанным на специально разработанном языке (ЯРД) или на скриптовых языках типа JavaScript, VBScript, Perl. Комплекс допускает одновременное выполнение нескольких расчетных программ. Результаты вычислений хранятся в поле «мгновенных» значений на общих основаниях (т.е. участвуют в архивах, усреднениях, ретрансляции и т.п.).

МОДУЛЬ КОНТРОЛЯ И УПРАВЛЕНИЯ

Модуль контроля и управления — это набор программных модулей, необходимых для конфигурации и администрирования комплекса. Все программные модули взаимодействуют с ядром сервера по принципу сетевого доступа, и, следовательно, управление комплексом можно производить дистанционно.



ОСНОВНЫЕ ФУНКЦИИ МОДУЛЯ КОНТРОЛЯ И УПРАВЛЕНИЯ

- ▶ Запуск/остановка как комплекса в целом, так и его отдельных компонентов.
- ▶ Определение состава компонентов ядра сервера и настройка служебных параметров компонентов.
- ▶ Конфигурация физической структуры схемы сбора телеметрической информации (определение состава устройств сбора информации, характеристики каналов связи, настройка канальных адаптеров, настройка средств отображения информации на диспетчерских щитах и пультах, настройка каналов ретрансляции данных телеметрии на другие системы и т.п.).
- ▶ Конфигурация логической структуры телеметрии (определение внутренней адресации телепараметров, задание диспетчерских наименований, настройка масштабных коэффициентов, задание апертур и уставок фильтров и т.п.).
- ▶ Задание программ дорасчета телепараметров и контроль за их выполнением.
- ▶ Настройка системы ведения архивов телеметрии.
- ▶ Системный мониторинг комплекса для слежения за работой входящих в состав ядра сервера программ, подключенных пользователей, просмотр системных журналов.
- ▶ Организация мониторинга аппаратуры, входящей в состав системы сбора данных телеметрии «Дельта-монитор», включая возможность трассировки пакетов канального уровня.
- ▶ Организация мониторинга сервера телемеханики с наблюдением за всеми точками телеметрии и их служебными атрибутами, включая записи в архивах.
- ▶ Администрирование пользователей комплекса, включая наделение их индивидуальными полномочиями.

ДОПОЛНИТЕЛЬНЫЕ ПРОГРАММЫ

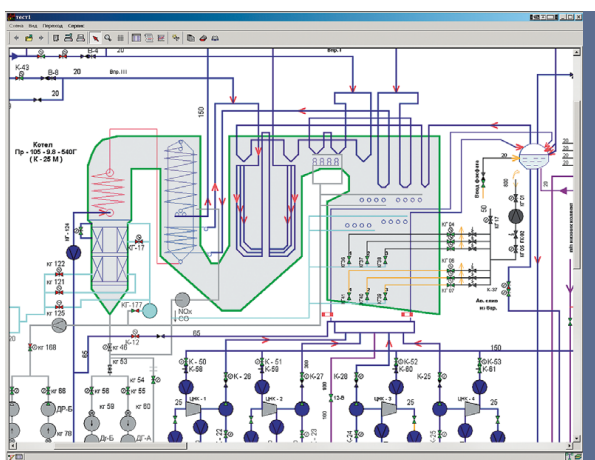
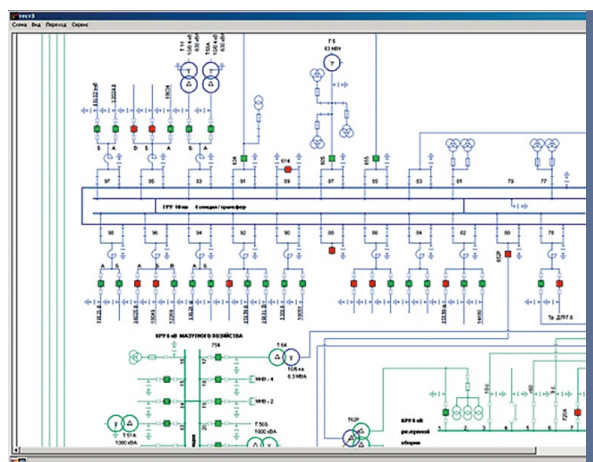
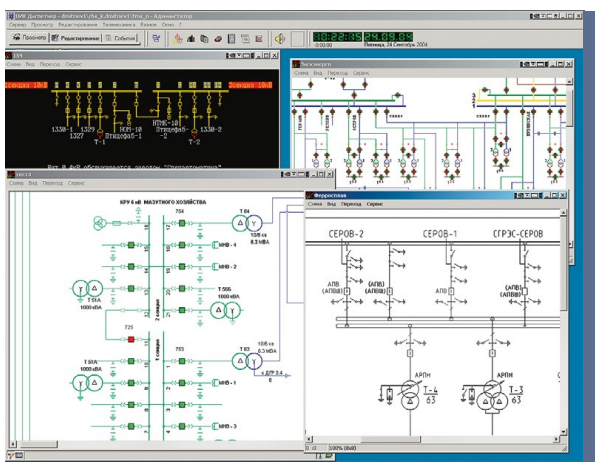
Основной функционал комплекса «ОИК Диспетчер НТ» может быть легко расширен дополнительными программами. Частным случаем таких программ является множество вариантов двунаправленного обмена телеметрической и иной информацией с программным обеспечением других фирм-производителей. Программные интерфейсы (API) и внутрисистемные протоколы обмена сервера являются открытыми, что позволяет пользователям самим разрабатывать программные модули и включать их в состав комплекса.



КАК ПРИМЕР МОЖНО ПРИВЕСТИ СЛЕДУЮЩИЕ РЕАЛИЗОВАННЫЕ ПРОГРАММЫ:

- ▶ HTTP-шлюз. Шлюз служит для организации удаленного доступа к данным сервера «ОИК Диспетчер НТ» с помощью HTTP-протокола. Доступ к данным сервера организуется следующим образом: на компьютере с операционной системой семейств Windows NT или Linux x86-64 устанавливается и настраивается программа «HTTP-шлюз». Установить шлюз можно или непосредственно на компьютере с ПО «ОИК Диспетчер НТ», или на удаленном, находящемся в одной подсети с сервером. После запуска шлюз начинает выполнять работу в роли Веб-сервера. Удаленный пользователь-клиент с помощью Веб-браузера или сетевого приложения выполняет запрос шлюзу и получает ответ, содержащий значения запрошенной информации.
- ▶ SQL-шлюз — циклическая процедура экспорта/импорта телеметрических данных через SQL-совместимые базы данных.
- ▶ OPC-сервер — предоставление доступа к данным сервера телемеханики через OPC-интерфейс.
- ▶ OPC-клиент — передача серверу телемеханики данных, полученных от «чужого» OPC-сервера.
- ▶ Программа запроса SNMP-параметров с сетевых устройств и занесения значений в сервер «ОИК Диспетчер НТ» как ТС/ТИТ.
- ▶ oik2xls — программа предназначена для автоматического формирования отчетов, содержащих данные телеметрии сервера «ОИК Диспетчер НТ», в среде Microsoft Excel. Допускается ведение отчетов как по измерениям (ТИ), так и по сигналам (ТС).
- ▶ Пакетное отключение аппаратов (TmCommander) — программа служащая для формирования управляющих воздействий на одновременное отключение присоединений утвержденного графика временного отключения.

РАБОЧИЕ СТАНЦИИ «ОИК ДИСПЕТЧЕР НТ»

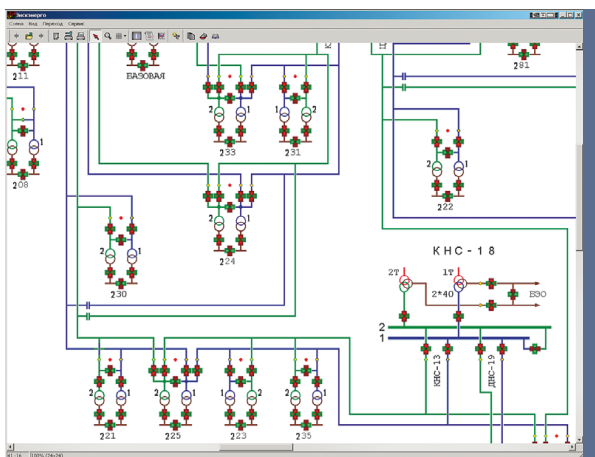


РАБОЧИЕ СТАНЦИИ «ОИК ДИСПЕТЧЕР НТ»

Рабочие станции «ОИК Диспетчер НТ» служат для создания рабочих мест персонала предприятия и оснащены средствами визуального отображения результатов телеметрии и баз данных.

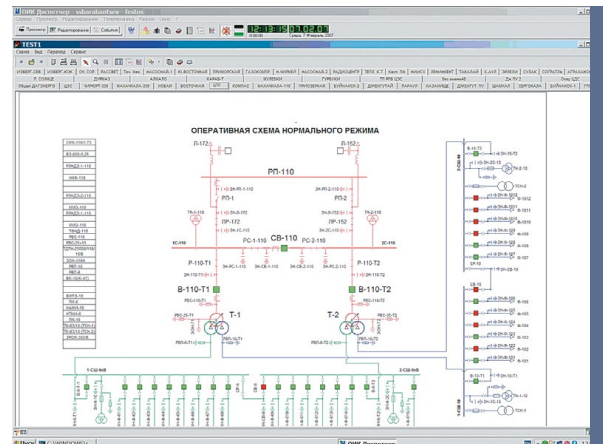
Программное обеспечение рабочих станций устанавливается на персональных IBM PC-совместимых компьютерах и функционирует под управлением операционных систем Windows NT/2000/XP/Vista/7/10.

Сеансы связи между сервером комплекса и рабочими станциями организуются через локальную сеть посредством задающегося пользователем одного из стандартных сетевых протоколов («Именованные каналы» (Named Pipes), TCP/IP, Netbios, SPX). Вход в задачу сопровождается идентификацией пользователя. Доступ к серверу, а также к отдельным его компонентам разрешается только зарегистрированным пользователям. Кроме того, существует система ограничения полномочий, позволяющая разграничить доступ к отдельным информационным блокам или функциям, например, к редактированию бланков переключения, выдаче команд телеуправления и т.п.



ВОЗМОЖНОСТИ ПРОГРАММНОГО ОБЕСПЕЧЕНИЯ РАБОЧИХ СТАНЦИЙ ОИК ДИСПЕТЧЕР

- ▶ Организация иерархической базы мнемосхем энергообъектов и распределительной электрической сети. Возможна настройка переходов со схемы на схему. Таким образом можно организовать детализацию схем — от самой общей до подробной схемы вводного устройства. Редактор мнемосхем позволяет создавать и редактировать неограниченное количество мнемосхем произвольного размера. Способ отображения графических элементов мнемосимвольный или объектный (с использованием графического редактора «Модус»). В качестве «подложки» мнемосхемы можно использовать рисунок, экспортированный из другого графического редактора (например, AutoCAD, Visio, CorelDraw).
- ▶ «Оживление» мнемосхем с помощью нанесенных на статическую картинку мнемосхемы элементов, меняющих свое значение в зависимости от изменения телемеханических параметров.
- ▶ Слежение за телемеханическими параметрами с использованием звукового и светового оповещения. Возможна настройка форматов оповещения в зависимости от важности изменений телепараметров.
- ▶ Вывод телеметрических данных из архивов сервера в виде графиков и таблиц с возможностью настройки форм вывода.
- ▶ Выполнение команд телеуправления с отслеживанием результатов команд, а также возможность установки вручную значений недоступных по каналам связи параметров.
- ▶ Организация иерархической базы диспетчерских документов, в которую могут входить такие группы документов, как нормативные инструкции, бланки переключения по подстанциям и линиям электропередачи, диспетчерские рапорты и т.п. Возможна «привязка» документов, относящихся к некоторому энергообъекту, к его мнемосхеме для оперативного доступа. Документы могут содержать в себе телемеханическую информацию. Для этих

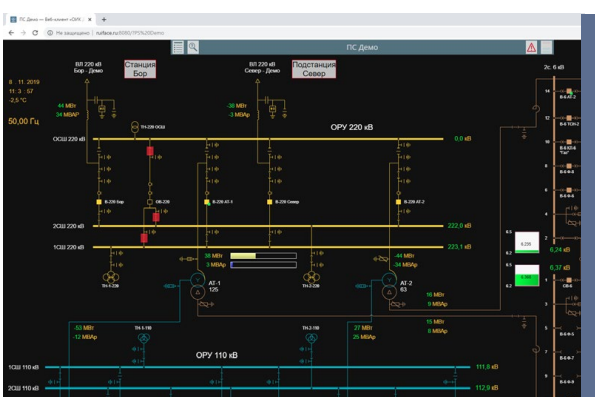


целей разработан механизм расчетных полей документа, позволяющий не только автоматически помещать нужные значения (как «мгновенные», так и архивные) из сервера телемеханики в заданное место документа, так и производить с ними любые алгебраические и логические операции. С помощью данного инструмента можно формировать различные диспетчерские ведомости и отчеты.

- ▶ Организация системы ведения оперативных диспетчерских журналов с «привязкой» записей к энергообъектам, службам и подразделениям предприятия. Формат и структура записей оперативных журналов определяются их конфигурацией. Оперативные журналы обычно несут в себе информацию о повреждении оборудования, отклонениях от нормального режима энергосети, с их помощью реализуется процедура выдачи заявок на ввод/вывод оборудования в ремонт и многое другое.
- ▶ Хранение различной справочной информации, возможность ее быстрого поиска и выборки. Как правило, это информация о характеристиках объектов и установленного на них оборудования, контактная информация о сотрудниках предприятия, его абонентах и т.п.
- ▶ Создание дневника (календаря событий) диспетчера с оповещением о наступлении заданных событий (заданий) по времени. Визуально программа выполнена в виде многооконного интерфейса с центральной панелью управления и сигнализации. Количество и содержание одновременно открытых информационных окон ограничены только ресурсами компьютера.

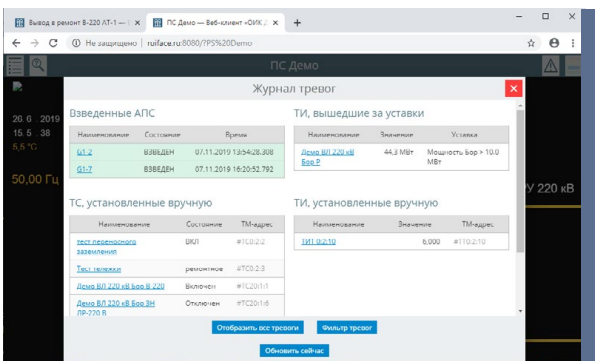
ВЕБ-КЛИЕНТ

Веб-клиент представляет собой упрощенную версию клиента «ОИК Диспетчер НТ». Для работы требуется наличие веб-браузера.

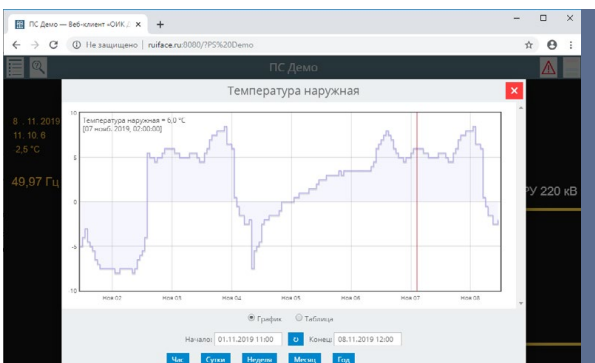


ВЕБ-КЛИЕНТ ПОЗВОЛЯЕТ:

- ▶ наблюдать оперативные схемы с реальными значениями сигналов и измерений;
- ▶ просматривать журналы тревог и событий;
- ▶ просматривать ретроспективу переключений сигналов;
- ▶ просматривать ретроспективу измерений;
- ▶ просматривать базу данных телеметрии сервера;
- ▶ выполнять телеуправление;
- ▶ устанавливать вручную состояния сигналов;
- ▶ квитировать изменение сигналов;
- ▶ устанавливать вручную значения измерений;
- ▶ работать с бланками переключений с автоматическим слежением выполнения требуемых условий.

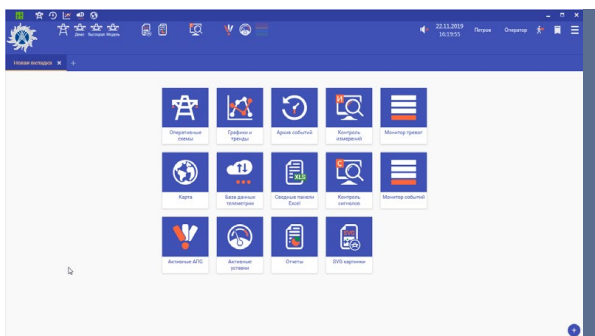


Для просмотра достаточно наличия стационарного или портативного устройства (компьютер, ноутбук, планшет, телефон) любой операционной системы, подключенного к сети и имеющего установленный веб-браузер.



В качестве оперативных схем клиента используются стандартные схемы редактора «Модус», которые предварительно проходят конвертацию поставляемой утилитой.

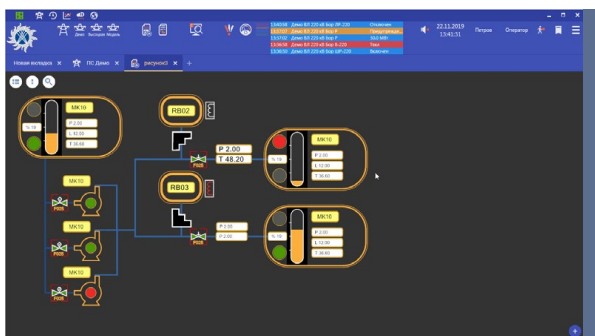
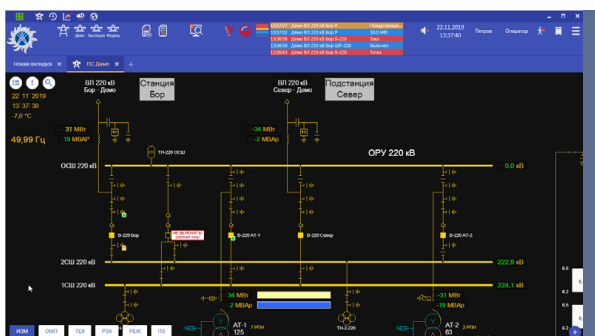
КЛИЕНТ10



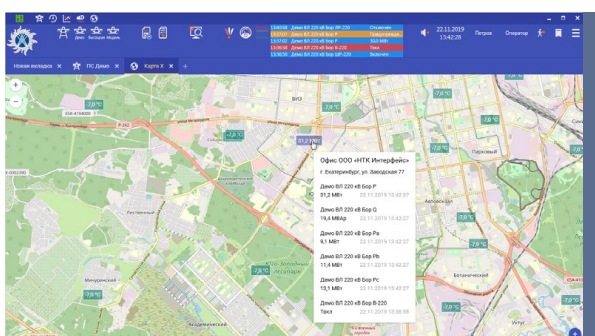
Заканчивается подготовка к выпуску (планируемая дата 1 квартал 2020 года) программного обеспечения рабочей станции «Клиент10».

ЦЕЛИ РАЗРАБОТКИ:

- ▶ ПРИМЕНЕНИЕ СОВРЕМЕННЫХ ТЕХНОЛОГИЙ КОМФОРТНОГО ВЗАИМОДЕЙСТВИЯ «ЧЕЛОВЕК-МАШИНА»;
- ▶ РЕАЛИЗАЦИЯ НОВЫХ ФУНКЦИОНАЛЬНЫХ ЗАДАЧ ДЛЯ ПОВЫШЕНИЯ ЭФФЕКТИВНОСТИ РАБОТЫ ДИСПЕТЧЕРСКОГО ПЕРСОНАЛА;
- ▶ ВОЗМОЖНОСТЬ ЭФФЕКТИВНОЙ ЭКСПЛУАТАЦИИ НА СОВРЕМЕННОМ ОБОРУДОВАНИИ И ОПЕРАЦИОННЫХ СРЕДАХ;

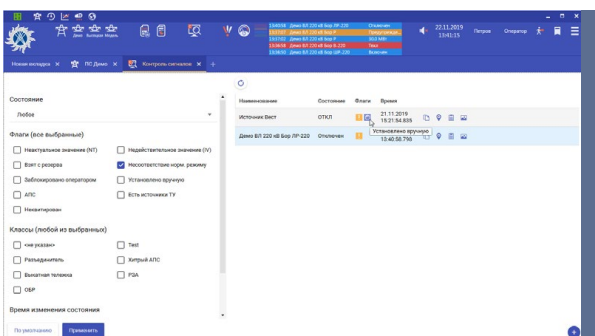
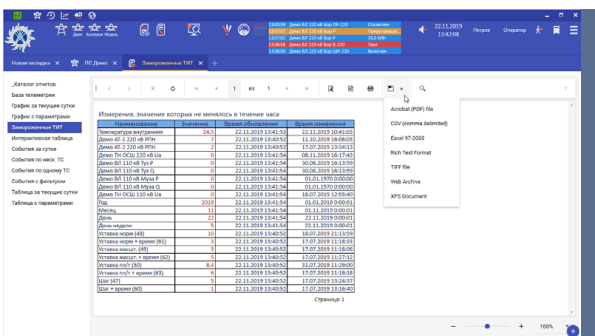
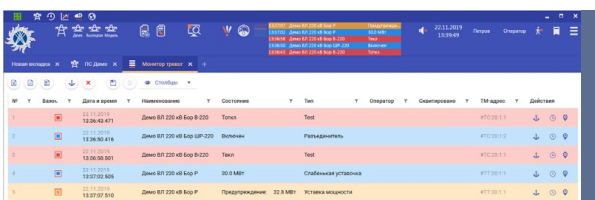
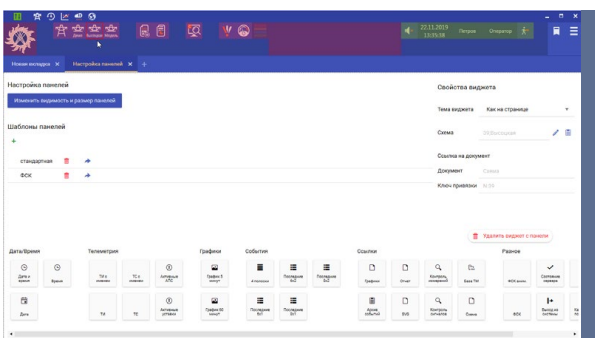


ПО «Клиент10» работает с сервером «ОИК Диспетчер НТ» версии 3.0 и СУБД Postgres (вместо СУБД RBASE ранее). Переход на использование современной СУБД представляет следующие преимущества:



- ▶ повышение общей информативности комплекса;
- ▶ ускорение загрузки и обработки данных на стороне клиента, особенно применительно к архивам событий и ретроспективам данных;
- ▶ возможность быстро изменять структуры данных для разработки новых функций и легко адаптироваться под изменения требований пользователей;
- ▶ расширение возможности интеграции с другими системами посредством предоставления SQL-доступа к данным.

ОСНОВНЫЕ ОСОБЕННОСТИ ПО «КЛИЕНТ10»



- ▶ Преимущество основного функционала предыдущих решений ООО «НТК Интерфейс»;
- ▶ Соответствие текущим стандартам и требованиям энергетической отрасли России;
- ▶ Современный и интуитивно-понятный интерфейс, основанный на идеях представления информации на фиксированных неперекрывающихся панелях виджетов и переключаемых вкладками информационных страниц;
- ▶ Свобода в настройке интерфейса под требования конкретного рабочего места. Расположение, размер и наполнение панелей могут быть настроены индивидуально для каждого пользователя с помощью обширного набора виджетов;
- ▶ Виджеты можно разместить на любой информационной странице (оперативной схеме, графика, карты и др.) для наблюдения или внешнего воздействия (дату и время, состояние сигнала, значение измерения, динамический график измерения, кнопки перехода на другие страницы и т.д.);
- ▶ Отображение оперативных схем (созданных в редакторе «Модус») с учетом топологии сети, установленных плакатов и других требований технологического процесса;
- ▶ Возможность создания «живых» (отражающих текущее состояние объекта наблюдения) графических страниц с использованием распространенных современных редакторов векторной графики (SVG формат). Возможности анимации (изменения цвета, размера, положения, вращения элементов и текста) и взаимодействия (управление, переходы) реализуются с использованием встроенного движка javascript;
- ▶ Возможность создания «живых» таблиц Excel, с использованием встроенного движка (не требуется установка приложения Excel);
- ▶ Гибкая настройка мониторинга событий с учетом технологического процесса предприятия и требований регуляторов вышестоящих организаций;
- ▶ Контроль сигналов и измерений с помощью расширенных фильтров по флагам, по времени изменения и т.п.;
- ▶ Встроенный генератор отчетов, с возможностью печати и экспорта в распространенные форматы: PDF, CSV, Excel и др. (редактор отчетов поставляется в комплекте);
- ▶ Поддержка функций ГИС (картография) с динамическими элементами, содержащими значения телеметрии, трекинг перемещающихся объектов, размещение на карте виджетов и др. Картографическая подложка хранится в системе автономно в удобном для импорта формате.

УСТРОЙСТВО СБОРА И ПЕРЕДАЧИ ИНФОРМАЦИИ «ИСЕТЬ 2»

01 ↓
УСТРОЙСТВО
СБОРА И
ПЕРЕДАЧИ
ИНФОРМАЦИИ
«ИСЕТЬ 2»

02 ↓
ТИПОВЫЕ
СТРУКТУРНЫЕ
СХЕМЫ
УСПИ «ИСЕТЬ 2»

03 ↓
КОНСТРУКТИВНОЕ
ИСПОЛНЕНИЕ
УСПИ «ИСЕТЬ 2»

04 ↓
ШЛЮЗ
Д8112.1500

05 ↓
СЕРВЕР УСПИ
«ИСЕТЬ 2»

06 ↓
КОНТРОЛЛЕРЫ
УСПИ «ИСЕТЬ 2»

07 ↓
МОДУЛИ УСПИ
«ИСЕТЬ 2»

УСТРОЙСТВО СБОРА И ПЕРЕДАЧИ ИНФОРМАЦИИ «ИСЕТЬ 2»



ОСНОВНЫЕ ХАРАКТЕРИСТИКИ УСПИ «ИСЕТЬ 2»

- ▶ Питание УСПИ осуществляется от сети переменного тока напряжением 100–240 В с частотой 47–63 Гц. Допускается питание УСПИ от источника постоянного тока напряжением 110–250 В.
- ▶ Максимальная потребляемая мощность УСПИ без сервера составляет не более 200 Вт; с резервированным сервером — не более 300 Вт.
- ▶ Номинальный потребляемый ток УСПИ без сервера не должен превышать 1,0 А; с резервированным сервером — 1,5 А.
- ▶ Время готовности УСПИ к работе при включении питания составляет не более 5 с; при наличии в составе сервера — не более 60 с.
- ▶ Гарантийный срок эксплуатации УСПИ — 3 года. Время наработки на отказ — не менее 100 000 часов. Полный срок службы УСПИ — 15 лет.
- ▶ Среднее время ремонта УСПИ, включающее время поиска, устранения неисправности и перепроверки аппаратуры при наличии ЗИП — не более двух часов.



КЛЮЧЕВЫЕ ОСОБЕННОСТИ УСПИ «ИСЕТЬ 2»

- ▶ **СТАНДАРТНЫЙ НАБОР БАЗОВЫХ ФУНКЦИЙ:**
 - ▶ ввод дискретных сигналов (телесигнализация);
 - ▶ вывод дискретных сигналов (телеуправление);
 - ▶ опрос цифровых устройств;
 - ▶ формирование логики оперативных блокировок телеуправления.
- ▶ **ШИРОКИЙ НАБОР КОММУНИКАЦИОННЫХ ПРОТОКОЛОВ:**
 - ▶ обмен с верхним уровнем в протоколах ГОСТ Р МЭК 60870-5-101, 60870-5-104;
 - ▶ обмен с устройствами в протоколах MODBUS, МЭК 60870-5-103, МЭК 60870-5-101, и другие применяемые в России.

- ▶ **ДОПОЛНИТЕЛЬНЫЕ ФУНКЦИИ (ПРИ ИСПОЛЬЗОВАНИИ СЕРВЕРА ССПИ)**
 - ▶ накопление и локальная обработка данных;
 - ▶ контроль технологических уставок данных;
 - ▶ организация АРМ персонала;
 - ▶ обмен с устройствами в протоколах ГОСТ Р МЭК 61850;
 - ▶ поддержка проприетарных, ранее распространенных, протоколов: КП «Гранит», ТМ-120, ТМ-800В, «СЭТ-4ТМ», «Меркурий-230» и др.

- ▶ **УДАЛЕННЫЙ ИНТЕРФЕЙС**
 - ▶ конфигурирование через Веб-браузер;
 - ▶ диагностика и контроль функционирования (переключения и события, осциллограммы входов, и т.п).

- ▶ **БЛОЧНО-МОДУЛЬНАЯ СТРУКТУРА**
 - ▶ позволяет использовать множество различных решений УСПИ «Исеть 2» в зависимости от требований, предъявляемых к объекту телемеханизации.

- ▶ **УНИФИКАЦИЯ ОСНОВНЫХ УЗЛОВ**
 - ▶ удешевляет процесс производства аппаратуры, снижая конечную стоимость для покупателей;
 - ▶ снижает издержки эксплуатации и время восстановления аппаратуры при возникновении отказов.

- ▶ **РАСШИРЕННЫЙ ТЕМПЕРАТУРНЫЙ ДИАПАЗОН**
 - ▶ позволяет применять аппаратуру в различных климатических условиях без дополнительных затрат на обогрев и охлаждение.

- ▶ **ВЫСОКАЯ НАДЕЖНОСТЬ СИСТЕМЫ**
 - ▶ применение современных электронных компонентов повышенной надежности;
 - ▶ поддержка горячего резервирования на уровне серверов, контроллеров и каналов связи.

ШИНА ДАННЫХ «ИСЕТЬ ТМ-BUS»

Ключевым решением УСПИ «Исеть 2» является много-функциональная шина «Исеть ТМ-BUS», содержащая единое поле актуальных данных.



ОСНОВНЫЕ ПРИНЦИПЫ РАБОТЫ ШИНЫ

- ▶ вся поступающая информация вне зависимости от интерфейса преобразуется во внутреннее представление;
- ▶ данное представление формируется в сообщение и отправляется на шину;
- ▶ каждый контроллер на шине получает сообщение, самостоятельно анализирует его и определяет необходимость обработки данных;
- ▶ таким образом все контроллеры используют только одно преобразование в/ из внутреннего представления.



ПРИМЕНЕНИЕ ШИНЫ «ИСЕТЬ TM-BUS» ПОЗВОЛЯЕТ ЛЕГКО МАСШТАБИРОВАТЬ «ИСЕТЬ 2» ПУТЕМ ДОБАВЛЕНИЯ МОДУЛЕЙ В ЗАВИСИМОСТИ ОТ:

- ▶ объема входной информации;
- ▶ количества каналов обмена с верхним уровнем;
- ▶ требований разнообразных интерфейсов и протоколов.

Шина «Исеть TM-BUS», содержащая единое поле адресов актуальных данных, формируется путем объединения контроллеров серии «Синком-Д» в выделенную локальную сеть типа Ethernet. Контроллеры выполняют функцию управляющего контроллера, локального концентратора данных на шине, а множество настраиваемых коммуникационных портов контроллера (порты Ethernet, асинхронные порты RS-485/RS-232, порты MTU/МТС, порты GPS, порты CAN) допускают реализацию множества различных структурных решений УСПИ в том числе возможность подключения по CAN-шине модулей КП «Исеть»: ТС430, ТУ430, Т430У и ТУ430Б.

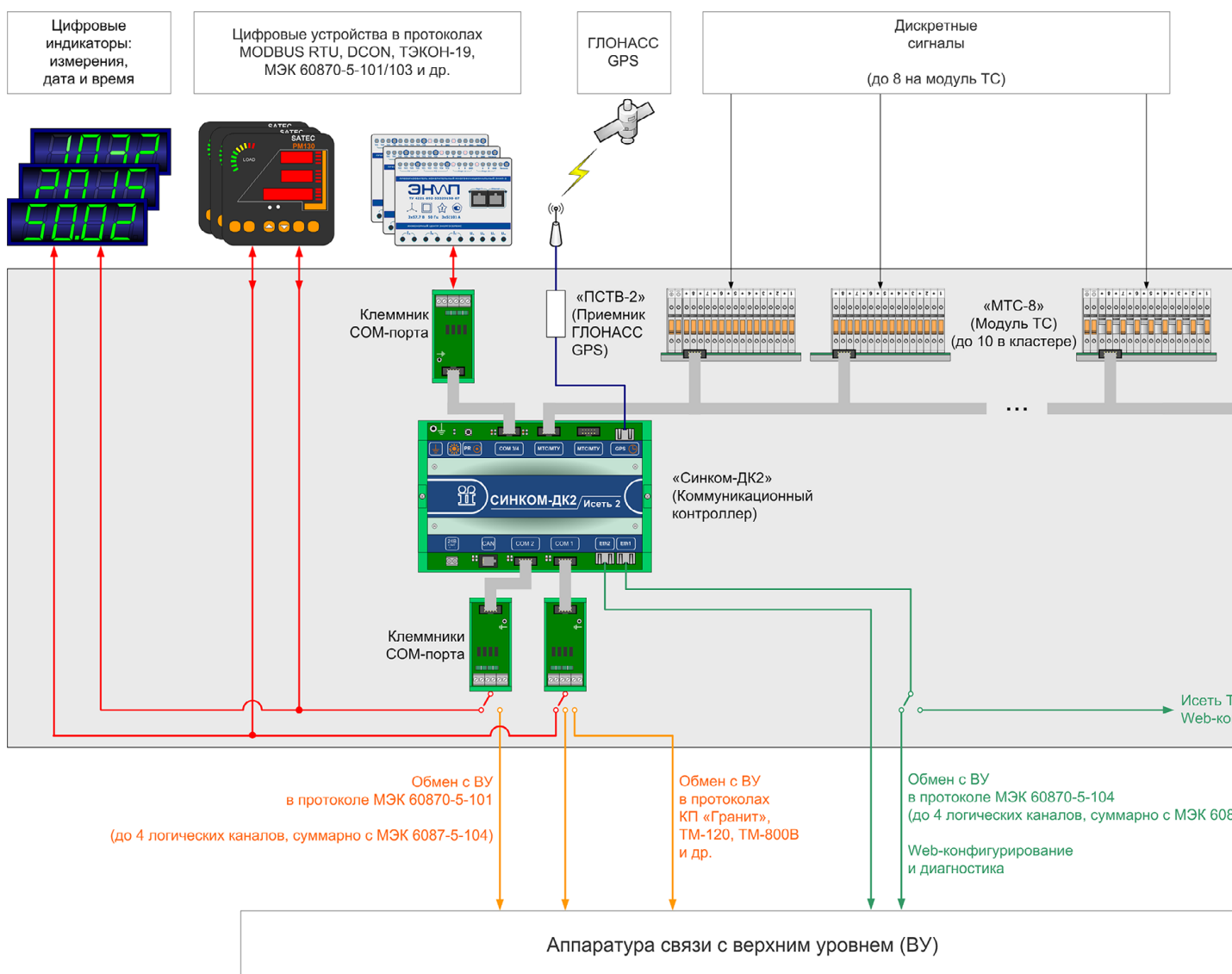
Общее количество контроллеров на шине «Исеть TM-BUS» ограничивается ее емкостью: до 2000 дискретных сигналов (ТС), до 1000 измерений (ТИ, принимаемых от цифровых преобразователей) и до 500 объектов управления (ТУ).

На объектах с большим объемом контролируемых параметров и/или при наличии обслуживающего персонала в УСПИ устанавливается сервер ССПИ на базе промышленного компьютера с программным обеспечением «ОИК Диспетчер НТ». Предусмотрена возможность реализации резервированной структуры УСПИ, в том числе с несколькими шинами «Исеть TM-BUS».

ТИПОВЫЕ СТРУКТУРНЫЕ СХЕМЫ УСПИ «ИСЕТЬ 2»

«ИСЕТЬ 2» С МАЛЫМ ЧИСЛОМ ПАРАМЕТРОВ

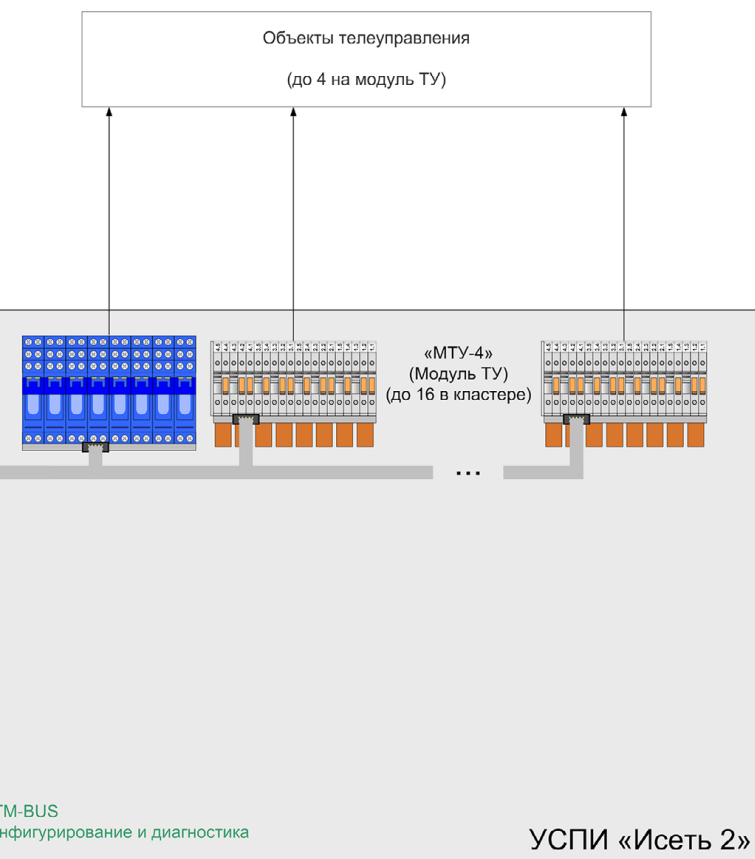
Принципиальная структурная схема «Исеть 2» с малым количеством контролируемых параметров



На объектах с малым количеством контролируемых параметров роль устройства управления в УСПИ исполняют коммуникационные контроллеры серии «Синком-Д». Контроллеры принимают данные через модули внешних цепей и передают данные на верхний уровень по сети Ethernet в протоколе МЭК 60870-5-104 или через асинхронные порты в протоколе МЭК 60870-5-101.

- ▶ Для ввода дискретных сигналов используются модули линейки «МТС-8» («МТС-8.1/24» и «МТС-8.1/220»). Модуль «МТС-8» позволяет подключить до восьми датчиков ТС. До 10 модулей «МТС-8» (до 20 модулей с использованием модуля «РШ-1») могут быть объединены в одну общую шину «МТС-МТУ» и подключены к соответствующему порту контроллера серии «Синком-Д».
- ▶ Любой из асинхронных портов контроллера серии «Синком-Д» может быть задействован для опроса цифровых устройств, поддерживающих протокол MODBUS RTU, DCON, МЭК 60870-5-101, МЭК 60870-5-103, «СЭТ-4ТМ», «Меркурий-230» и др.

- ▶ Для организации телеуправления используются модули линейки «МТУ-4». Модуль «МТУ-4» может обеспечить управление для четырех объектов ТУ. До 16 модулей «МТУ-4» могут быть объединены в одну общую шину «МТС-МТУ» и подключены к соответствующему порту контроллера серии «Синком-Д».
- ▶ Для управления электромагнитными замками блокировок ТУ используется модуль ТУ430Б. Один модуль позволяет обеспечить выдачу до 32 сигналов блокировок. Один контроллер серии «Синком-Д» может быть запрограммирован на выдачу до 128 сигналов блокировок.
- ▶ Для синхронизации времени УСПИ на GLONASS/GPS-порт контроллера могут быть подключены приемники линейки «ПСТВ», который обеспечивает прием сигналов точного времени от спутниковых навигационных систем. При использовании приемника GLONASS/GPS скорость обмена с устройствами, подключенными через разъем COM4 должна составлять 9600 бод.
- ▶ Асинхронный порт COM1 контроллера серии «Синком-Д» может быть задействован для приема информации в одном из проприетарных протоколов: КП «Гранит», ТМ-120, ТМ-800В и др. В этом случае порт должен быть сконфигурирован на прием информации в выбранном протоколе, а в контроллер прошита соответствующая редакция программы.
- ▶ Порт CAN контроллера серии «Синком-Д» позволяет обеспечить обратную совместимость с применяемыми ранее модулями КП «Исеть» (ТС430, ТУ430, Т430У). В данном случае контроллер УСПИ выполняет функции управляющего контроллера КП «Исеть».
- ▶ Порт Ethernet 1 контроллера позволяет организовать канал приема и передачи данных в протоколах «Исеть ТМ-BUS» и «Исеть UDP 973».
- ▶ Для передачи данных на верхний уровень у контроллера УСПИ может быть задействован произвольный порт Ethernet, порт GPRS (передача данных с использованием протокола МЭК 60870-5-104) и/или произвольный асинхронный порт (передача данных с использованием протокола МЭК 60870-5-101).
- ▶ Наличие двух физически разделенных портов Ethernet позволяет либо разделить две сети (сеть сбора телеметрии и общую сеть предприятия), либо реализовать структуру комплекса с резервированным каналом передачи данных на верхний уровень.
- ▶ Конфигурирование и диагностика контроллера УСПИ выполняется через Web-браузер, с помощью любого из Ethernet портов (как непосредственно на объекте, так и удаленно на верхнем уровне).



М-BUS
нфигурирование и диагностика

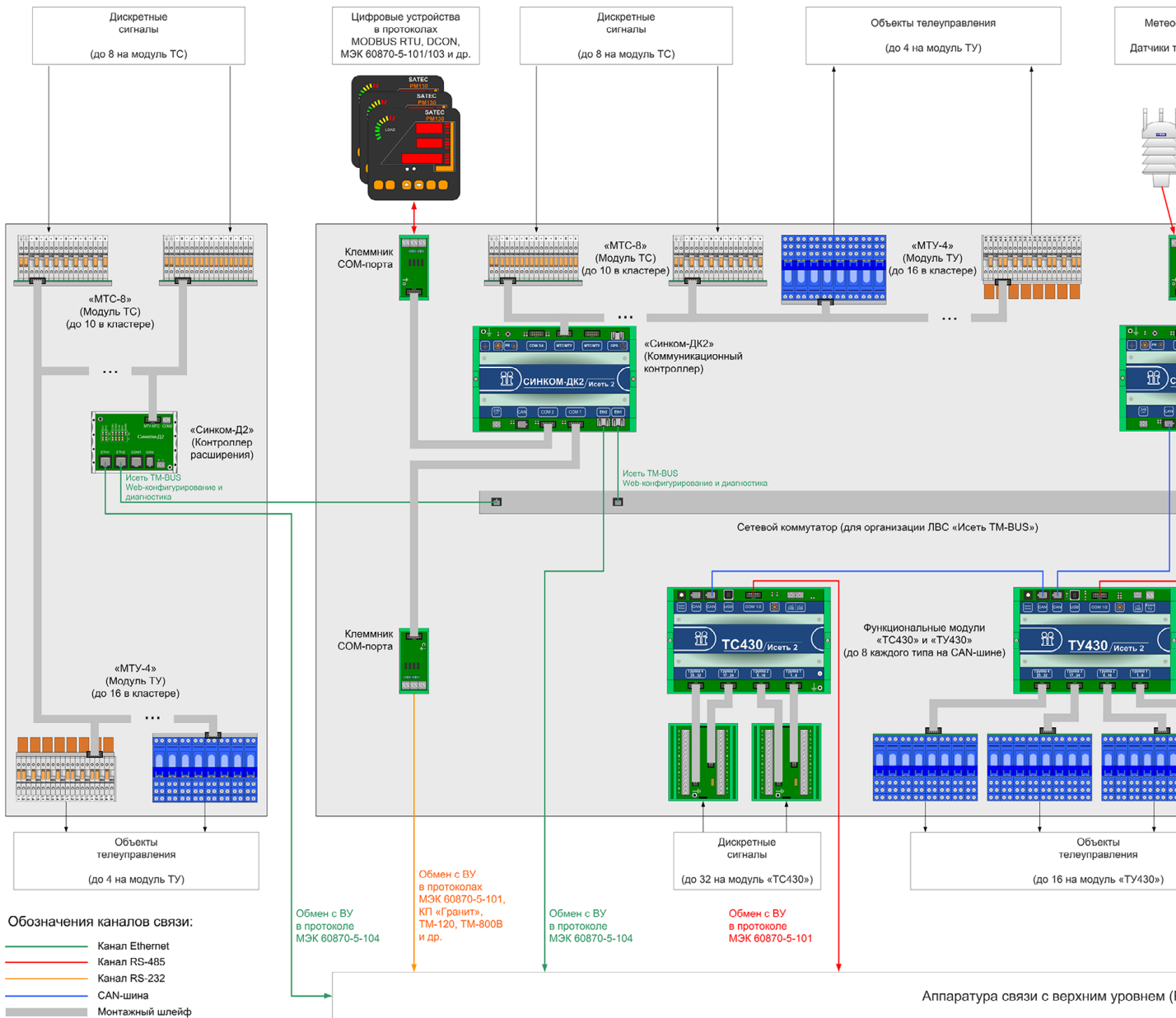
УСПИ «Исеть 2»

Обозначения каналов связи:

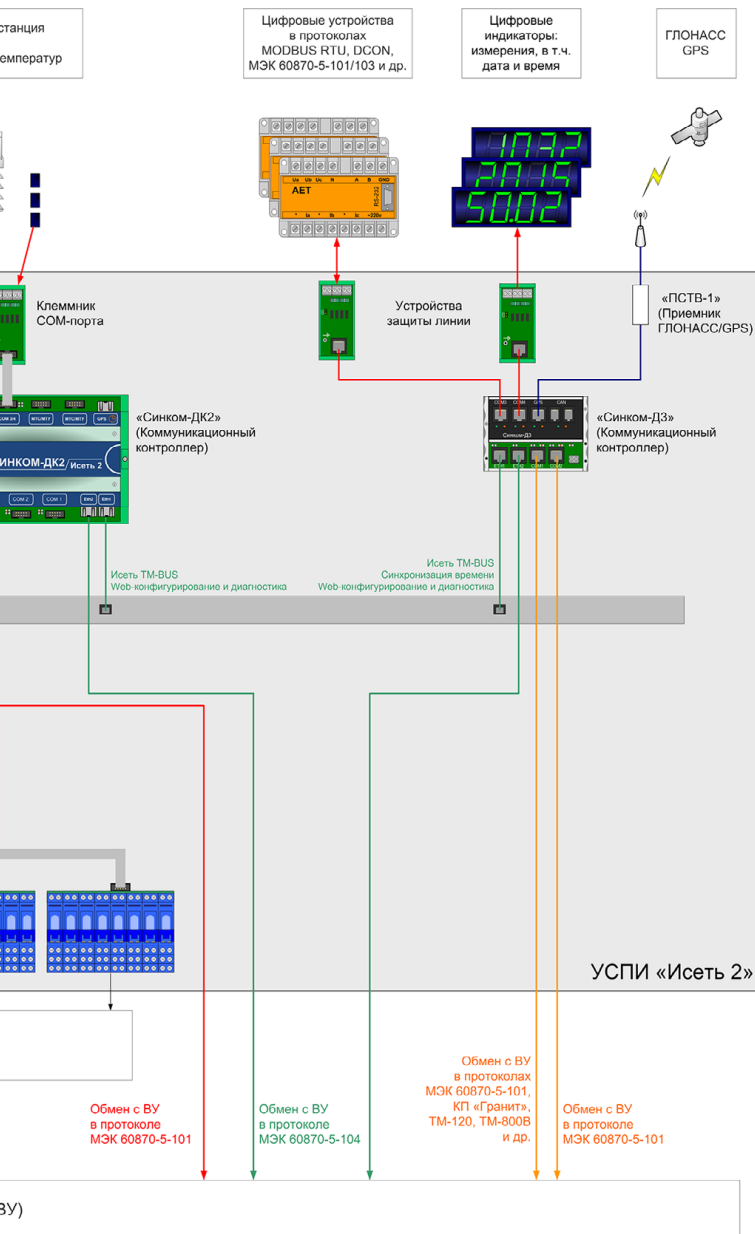
- Канал Ethernet
- Канал RS-485
- Канал RS-232
- Монтажный шлейф

«ИСЕТЬ 2» СО СРЕДНИМ ЧИСЛОМ ПАРАМЕТРОВ

Принципиальная структурная схема «Исеть 2» со средним количеством контролируемых параметров



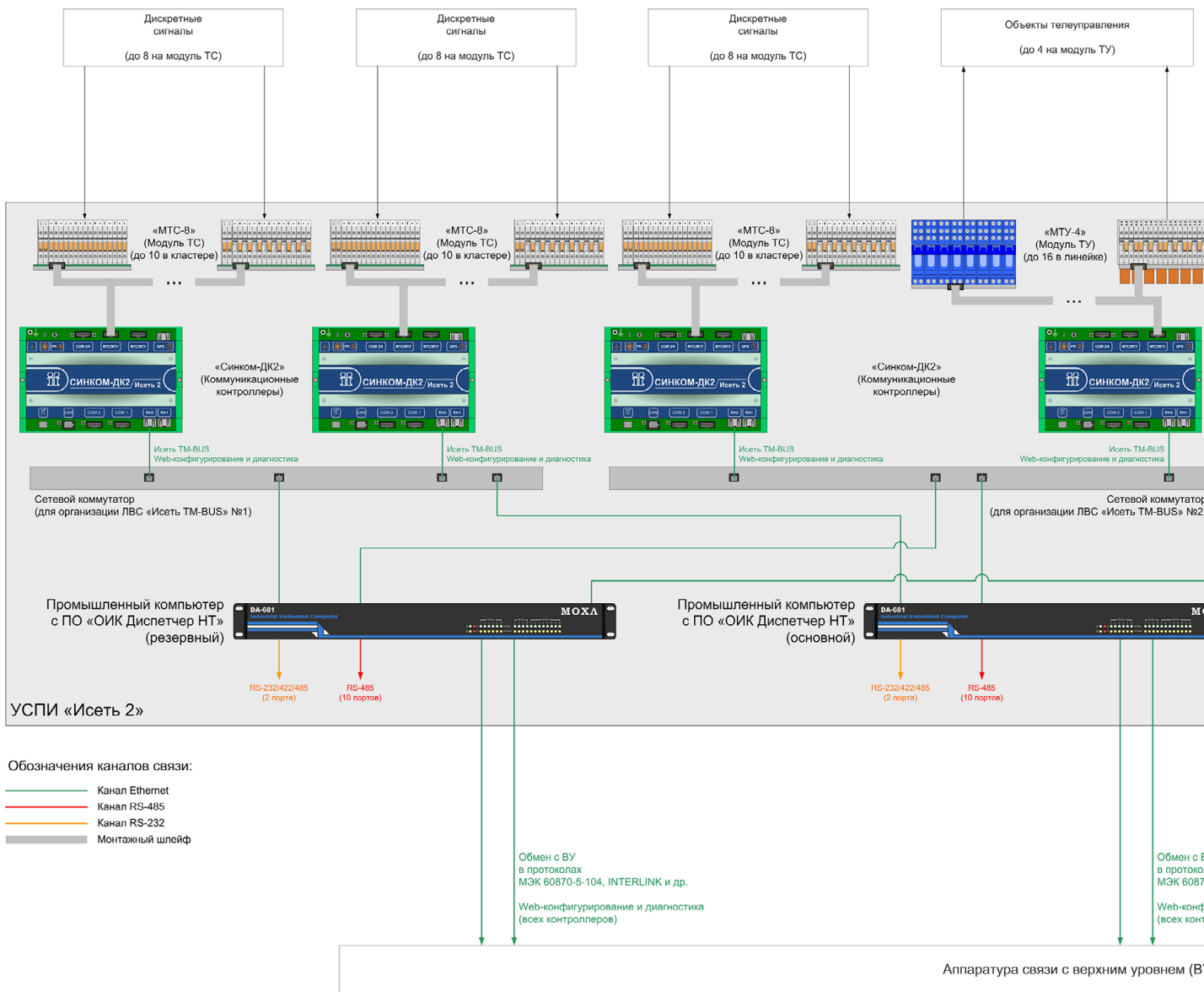
В случае, когда объем контролируемых параметров объекта или набор необходимых каналов обмена больше, чем возможности одного контроллера УСПИ, выполняется каскадирование контроллеров серии «Синком-Д». Они объединяются в общую локальную сеть с помощью сетевого коммутатора (Ethernet Switch), формируя шину «Исеть TM-BUS», содержащую единое поле актуальных данных.



- ▶ Порты каждого контроллера на шине «Исеть TM-BUS» без каких-либо ограничений могут быть задействованы по аналогии со структурой с малым количеством параметров.
- ▶ Общее количество контроллеров на шине «Исеть TM-BUS» ограничивается емкостью шины в максимальном исполнении: до 2000 сигналов (ТС), до 1000 измерений (ТИ) и до 500 объектов телеуправления (ТУ).
- ▶ Для разделения сетей телемеханики и ВУ рекомендуется использовать контроллеры «Синком-ДК2» и/или «Синком-Д3».
- ▶ Допускается использование шкафа расширения с установленным контроллером «Синком-Д2», который принимает данные через порт Ethernet, асинхронные порты, шину CAN-BUS, объединенную шину «МТС-МТУ», выдает команды телеуправления через шину CAN-BUS, объединенную шину «МТС-МТУ» и передает принятые данные по шине «Исеть TM-BUS» через порт Ethernet.

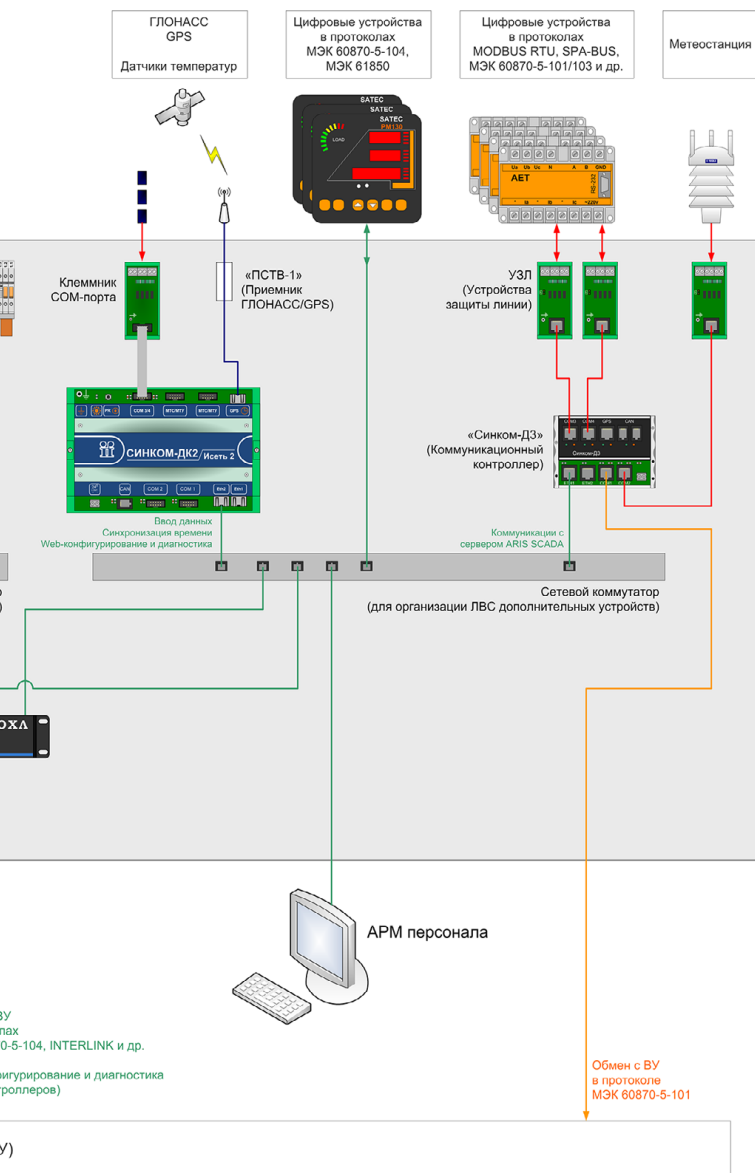
«ИСЕТЬ 2» С БОЛЬШИМ ЧИСЛОМ ПАРАМЕТРОВ

Принципиальная структурная схема «Исеть 2» с большим количеством контролируемых параметров



На объектах с большим количеством контролируемых параметров в УСПИ устанавливаются сервера с программным обеспечением «ОИК Диспетчер НТ». Преимущества данного решения:

- ▶ Сохранение всех функциональных возможностей УСПИ «Исеть 2» в среднем исполнении;
- ▶ Организация нескольких шин «Исеть TM-BUS» в УСПИ при нехватке ёмкости одной шины;
- ▶ Расширение коммуникационных возможностей при обмене с устройствами: поддержка протоколов МЭК 61850, МЭК 60870-5-103 (включая съём осциллограмм) и др.
- ▶ Расширение коммуникационных возможностей при обмене с верхним уровнем: организация почти неограниченного количества каналов, поддержка технологии OPC;
- ▶ Расширение функциональных возможностей — накопление и локальная обработка данных, контроль технологических уставок данных, контроль «старения информации», фильтрация по предельным значениям и т.п.;
- ▶ Организация АРМ обслуживающего персонала;
- ▶ Возможность реализации резервированной структуры УСПИ с поддержкой режима «горячего резервирования серверов. Резервный сервер в реальном времени поддерживает актуальное состояние баз данных с описанием конфигурации комплекса, значений параметров на текущий момент времени и ретроспективы событий, а в случае отказа основного сервера автоматически принимает на себя выполнение всех его функций.



Может быть реализована структура УСПИ без организации шины «Исеть TM-BUS». Для этого произвольное количество контроллеров серии «Синком-Д» подключаются к серверу через сетевые коммутаторы, при этом передача информации выполняется в протоколе МЭК 60870-5-104.

Для повышения стойкости УСПИ к электрическим воздействиям, превышающим нормальные значения, на входах/выходах линий связи Ethernet и RS-232/485 в УСПИ предусмотрена установка устройств защиты линий.

КОНСТРУКТИВНОЕ ИСПОЛНЕНИЕ УСПИ «ИСЕТЬ 2»

Состав, количество модулей, функциональные возможности и информационная емкость УСПИ определяются требованиями конкретного объекта телемеханизации.

Конструктивно УСПИ представляет собой один или несколько металлических компоновочных шкафов. Шкафы могут быть выполнены в навесном либо напольном исполнении в зависимости от объемов оборудования и условий эксплуатации. Внутри шкафа функциональные модули устанавливаются на монтажные DIN-рейки и/или монтажную панель.

Оборудование КП «Исеть» и УСПИ «Исеть 2» относится к группе сложных проектно-компоновочных изделий, выпускается группой компаний, где ООО «НТК Интерфейс» является разработчиком идеи, изготовителем компонентов и изготовителем типовых серийных шкафов.

В целях создания эффективных технических решений, опираясь на многолетний опыт выпуска оборудования телемеханики, ООО «НТК Интерфейс» разработало типовые конструктивные исполнения УСПИ «Исеть 2». Применение и изготовление типовых решений позволило значительно сократить сроки подбора, производства и конечную стоимость оборудования. Подробно ознакомиться с полными характеристиками каждого решения можно на сайте компании www.iface.ru.

При этом сохранена возможность реализовать индивидуальное проектно-компоновочное решение с помощью сертифицированных компаний-изготовителей.

СПИСОК СЕРТИФИЦИРОВАННЫХ ИЗГОТОВИТЕЛЕЙ ПРОЕКТНО-КОМПОНУЕМЫХ РЕШЕНИЙ



ООО «ТМ СИСТЕМЫ»

Екатеринбург

Телефон: (343) 287-57-17

Директор: Хороших Виктор Иванович
<http://www.tmsystems.ru>



ООО «ЭНСЕРВИКО»

Омск

Телефон: (3812) 37-21-28

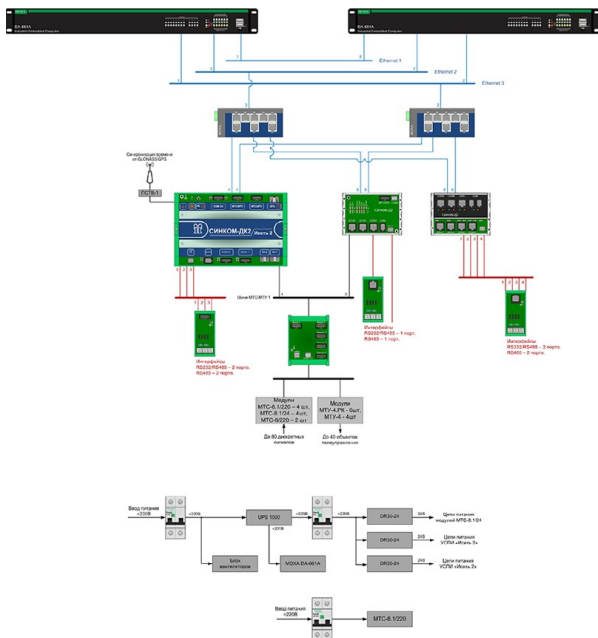
Факс: (3812) 58-08-90

Директор: Шляпин Александр Петрович
enservico@enservico.ru <http://www.enservico.ru/>

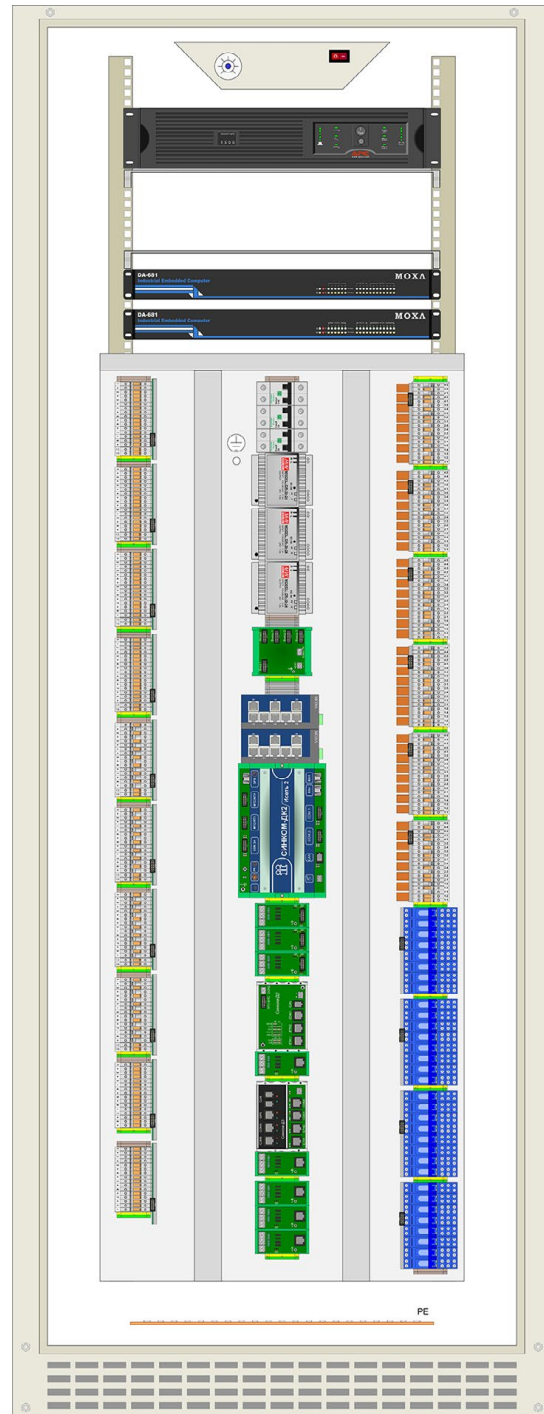
ПРИМЕРЫ ТИПОВЫХ РЕШЕНИЙ И ИХ ХАРАКТЕРИСТИКИ

ПРИМЕРЫ КОМПОНОВКИ УСПИ «ИСЕТЬ 2» НАПОЛЬНЫЙ ШКАФ

- ▶ Габариты устройства: 2100X800X600 мм (В×Ш×Г);
- ▶ Приведённый пример позволяет принимать до 80 ТС; до 40 объектов ТУ;
- ▶ Напольное исполнение позволяет применять в составе УСПИ «Исеть 2» сервер ССПИ, который расширяет коммуникационные возможности устройства и обеспечивает сбор информации с различных цифровых устройств, таких как, цифровые датчики, приборы учёта, устройства релейной защиты и др;
- ▶ Обмен с верхним уровнем производит сервер ССПИ, по большому числу независимых каналов в различных протоколах (список поддерживаемых протоколов обмена)



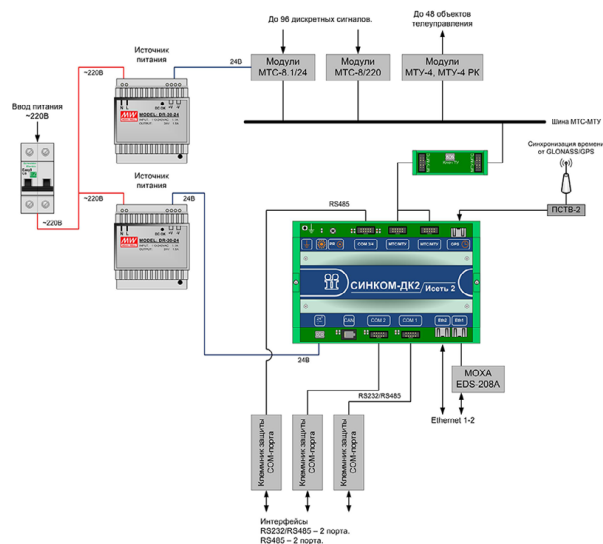
Структурная схема УСПИ «Исеть 2» для примера компоновки в напольном шкафу



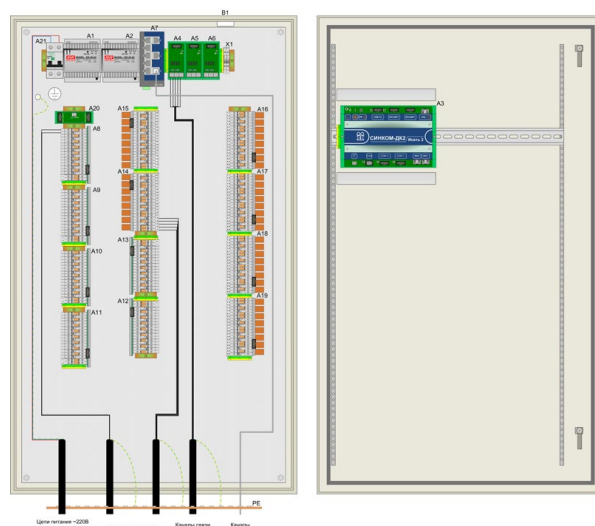
Пример компоновки УСПИ «Исеть 2» в напольном шкафу

ПРИМЕРЫ КОМПОНОВКИ УСПИ «ИСЕТЬ 2» НАСТЕННЫЙ ШКАФ ДК106

- ▶ Шкаф УСПИ «Исеть 2» ДК106 — базовый шкаф предназначенный для сбора телемеханической информации и передачи её на пункт управления (ПУ), оснащённый программным обеспечением «ОИК Диспетчер НТ» или другим программным обеспечением, совместимым по стандарту ГОСТ Р МЭК 870-5-101 и/или ГОСТ Р МЭК 870-5-104, а также для приёма и исполнения команд телеуправления от ПУ.
- ▶ В качестве управляющего контроллера используется «Синком-ДК2».
- ▶ Имеет подготовленные посадочные места для установки: 12 модулей «МТС-8.1/24» РК, «МТС-8.1/24» ПК, «МТС-8/220» РК, «МТУ-4» (v.4 и выше) и/или «МТУ-4.РК», 1 коммутатора и 3 клеммников защиты от перенапряжения СОМ-портов контроллера. К каждому посадочному месту выведены все необходимые для подключения провода.
- ▶ Приведённый пример позволяет принимать до 48 ТС; до 24 объектов ТУ; может организовать до 4 каналов связи с верхним уровнем через порт Ethernet и/или асинхронным портам RS-232/485; до 2 каналов опроса по RS232; до 4 каналов опроса по RS485(совместно с RS232).
- ▶ Габариты устройства: 1000X600X220 мм (В×Ш×Г).

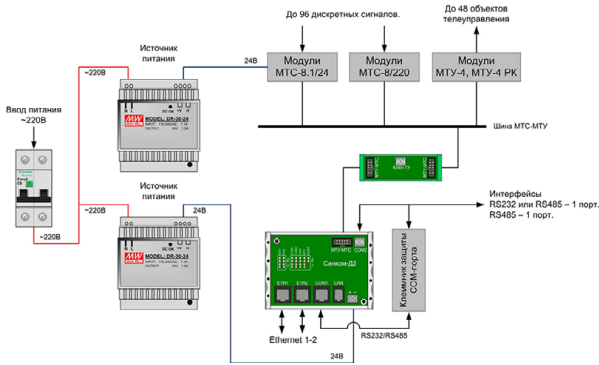


Структурная схема УСПИ «Исеть 2» для примера компоновки в настенном шкафу ДК106

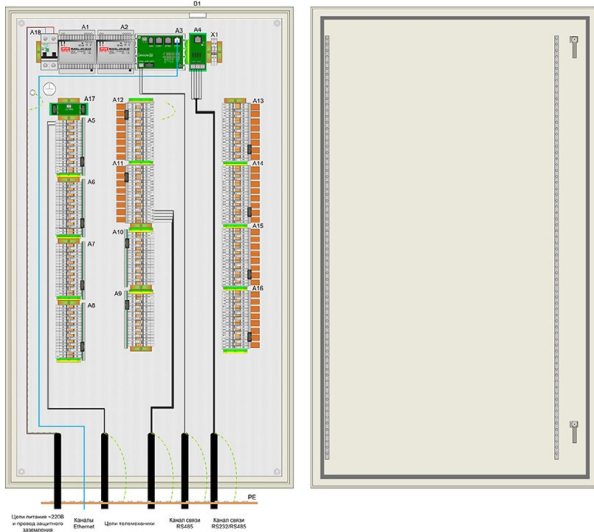


Пример компоновки УСПИ «Исеть 2» в настенном шкафу ДК106

ПРИМЕРЫ КОМПОНОВКИ УСПИ «ИСЕТЬ 2» НАСТЕННЫЙ ШКАФ Д2106



Структурная схема УСПИ «Исеть 2» для примера компоновки в настенном шкафу Д2106

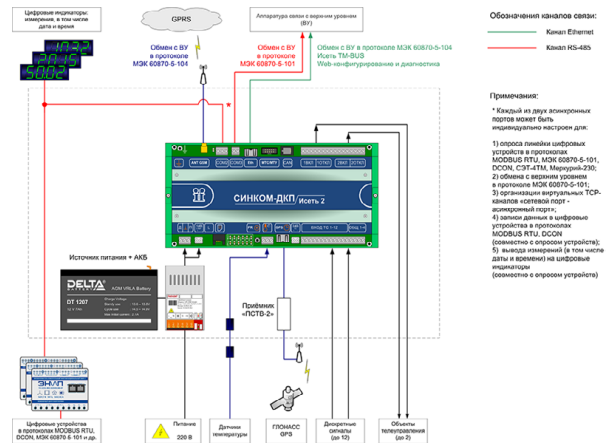


Пример компоновки УСПИ «Исеть 2» в настенном шкафу Д2106

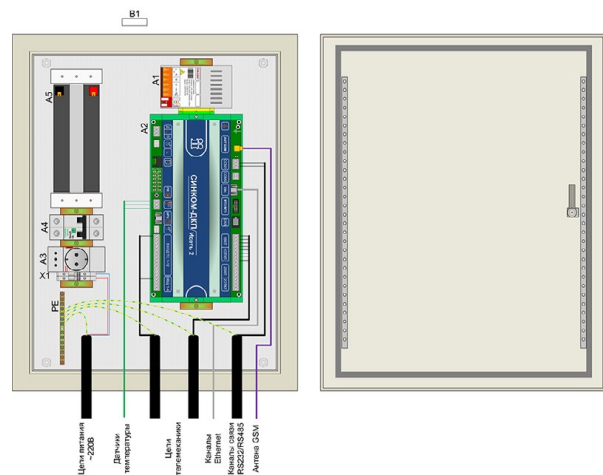
- ▶ Шкаф УСПИ «Исеть 2» Д2106 используется в качестве шкафа расширения (основное назначение).
- ▶ Предназначен для сбора телемеханической информации и передачи её на пункт управления (ПУ), оснащённый программным обеспечением «ОИК Диспетчер НТ» или другим программным обеспечением, совместимым по стандарту ГОСТ Р МЭК 870-5-101 и/или ГОСТ Р МЭК 870-5-104, а также для приёма и исполнения команд телеуправления от ПУ.
- ▶ В качестве управляющего контроллера используется «Синком-Д2».
- ▶ Имеет подготовленные посадочные места для установки: 12 модулей «МТС-8.1/24» РК, «МТС-8.1/24» ПК, «МТС-8/220» РК, «МТУ-4» (v.4 и выше) и/или «МТУ-4.РК» и 1 клеммника защиты от перенапряжения COM-порта контроллера. К каждому посадочному месту выведены все необходимые для подключения провода.
- ▶ Приведённый пример позволяет принимать до 48 ТС; до 24 объектов ТУ; может организовать до 4 каналов связи с верхним уровнем через порт Ethernet и/или асинхронным портам RS-232/485; до 1 канала опроса по RS232; до 2 каналов опроса по RS485(совместно с RS232).
- ▶ Габариты устройства: 1000X600X220 мм (В×Ш×Г).

ПРИМЕРЫ КОМПОНОВКИ УСПИ «ИСЕТЬ 2» НАСТЕННЫЙ ШКАФ ДКП54

- ▶ Малогабаритный шкаф УСПИ «Исеть 2» ДКП54 предназначен для сбора телемеханической информации и передачи её на пункт управления (ПУ), оснащённый программным обеспечением «ОИК Диспетчер НТ» или другим программным обеспечением, совместимым по стандарту ГОСТ Р МЭК 870-5-101 и/или ГОСТ Р МЭК 870-5-104, а также для приёма и исполнения команд телеуправления от ПУ.
- ▶ В качестве управляющего контроллера используется «Синком-ДКП»/13,8.
- ▶ Позволяет принимать до 12 ТС(24В); до 2 объектов ТУ; может организовать до 4 каналов связи с верхним уровнем по GPRS-каналу, порту Ethernet и/или по асинхронным портам RS-232/485; до 1 канала опроса по RS232; до 2 каналов опроса по RS485(совместно с RS232).
- ▶ Габариты устройства: 500X400X220 мм (В×Ш×Г);
- ▶ Возможна работа от внутреннего источника питания 12В.
- ▶ Шкаф УСПИ «Исеть 2» ДКП54 предназначен для применения на объектах с малым количеством контролируемых параметров.

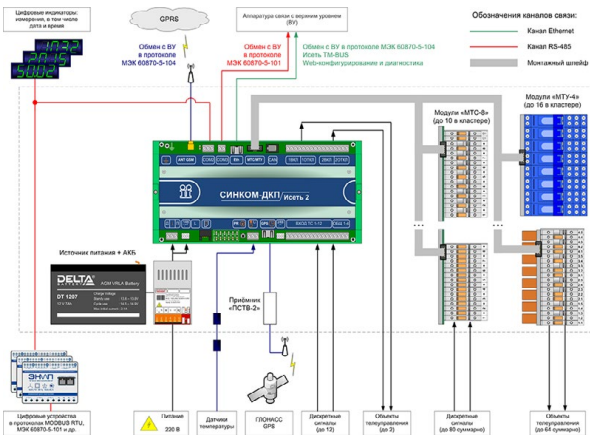


Структурная схема УСПИ «Исеть 2» для примера компоновки в настенном шкафу ДКП54

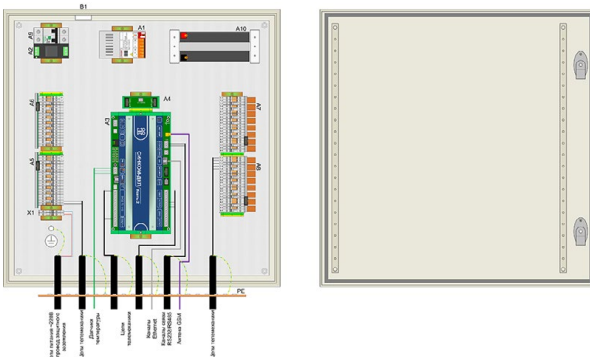


Пример компоновки УСПИ «Исеть 2» в настенном шкафу ДКП54

ПРИМЕРЫ КОМПОНОВКИ УСПИ «ИСЕТЬ 2» НАСТЕННЫЙ ШКАФ ДКП66



Структурная схема УСПИ «Исеть 2» для примера компоновки в настенном шкафу ДКП66



Пример компоновки УСПИ «Исеть 2» в настенном шкафу ДКП66

Шкаф УСПИ «Исеть 2» ДКП66 — расширенная версия шкафа УСПИ «Исеть 2» ДКП54.

- ▶ Предназначен для сбора телемеханической информации и передачи её на пункт управления (ПУ), оснащённый программным обеспечением «ОИК Диспетчер НТ» или другим программным обеспечением, совместимым по стандарту ГОСТ Р МЭК 870-5-101 и/или ГОСТ Р МЭК 870-5-104, а также для приёма и исполнения команд телеуправления от ПУ.
- ▶ В качестве управляющего контроллера используется «Синком-ДКП»/13,8.
- ▶ Имеет подготовленные посадочные места для установки 4 модулей «МТС-8.1/24» РК, «МТС-8.1/24» ПК, «МТС-8/220» РК, «МТУ-4» (v.4 и выше) и/или «МТУ-4.РК». К каждому посадочному месту выведены все необходимые для подключения провода.
- ▶ Приведённый пример позволяет принимать до 28 ТС; до 10 объектов ТУ; может организовать до 4 каналов связи с верхним уровнем по GPRS-каналу, порту Ethernet и/или по асинхронным портам RS-232/485; до 1 канала опроса по RS232; до 2 каналов опроса по RS485(совместно с RS232).
- ▶ Габариты устройства: 600X600X220 мм (В×Ш×Г);
- ▶ Возможна работа от внутреннего источника питания 12В.

ШЛЮЗ Д8112.1500

Расширение коммуникационных возможностей УСПИ «ИСЕТЬ 2»

Шлюз Д8112.1500 является многофункциональным модулем, предназначенным для решения задач:

- ▶ работа УСПИ «Исеть 2» в стандарте МЭК 61850;
- ▶ конвертация протоколов информационного обмена;
- ▶ сбора данных с сторонних устройств используя стандартные протоколы обмена;
- ▶ передача данных на верхний уровень используя стандартные протоколы обмена.



Устройство Шлюз Д8112.xx выполнено с использованием компьютера MOXA UC-8112-LXv2, с установленными ОС Debian 8 ARM 7 (Kernel 4.1) и кроссплатформенным ПО сервера «ОИК Диспетчер НТ» версии 3.0.

Платформа компьютера MOXA UC-8112-LXv2, с установленными ОС Debian 8 ARM 7 (Kernel 4.1) обеспечивает возможность обработки входящего потока данных равному 15000 телепараметров в секунду, компактность решения и позволяет организовать каналы связи для сбора и передачи данных по следующим интерфейсам:

- ▶ 2 Ethernet-порта 10/100 Мб, например для приёма/передачи данных в, МЭК 870-5-104, МЭК-61850 и др.
- ▶ 2 COM-порта RS-232/422/485, например для приёма/передачи данных в протоколе МЭК 870-5-101, опроса устройств в протоколах МЭК 870-5-103, MODBUS RTU и др.

Для удобства в эксплуатации, разработан функционал изменения основных параметров сетевых адаптеров и компьютера при помощи загрузки/выгрузки текстового

файла конфигурации через USB-порт устройства. Например для изменения IP-адресов сетевых адаптеров или изменения времени устройства, эксплуатирующему персоналу достаточно заранее произвести подготовку текстового файла конфигурации, поместить данный файл на любой имеющийся USB-флэш накопитель, подключить накопитель в USB-порт компьютера и загрузить подготовленную конфигурацию в устройство при помощи сервисных кнопок. Подобный функционал сокращает время обслуживания устройств и не требует работы в операционной среде Linux.

Использование в составе устройства версии 3.0. ПО сервера «ОИК Диспетчер НТ» позволяет обеспечить возможность использования более 30 различных протоколов информационного обмена, основными из которых являются: МЭК 870-5-101, МЭК 870-5-104, МЭК 870-5-103, МЭК 61850 MMS, МЭК 61850 GOOSE, DNP 3, MODBUS RTU/ASCII/TCP, СЭТ-4ТМ, Меркурий 230, КП Исеть.

Большой выбор протоколов, позволяет применять Шлюз Д8112.xx на объектах электроэнергетики — подстанциях различного класса напряжения: 110,35,10,6,0,4 кВ, объем телемеханизации которых не превышает 1500 параметров. На практике, очень часто подобные объекты комплектуются оборудованием (РЗА, измерительные преобразователи, приборы учета, контроллеры и датчики, пожаро-охранной сигнализации и др) различных производителей, с различных набором протоколов информационного обмена, что не позволяет организовать передачу всех данных объекта на верхний уровень с использованием одного протокола передачи данных. Использование Шлюза Д8112.xx в таких условиях позволяет:

- ▶ Создать единую базу данных объекта (которая собирается путём получения данных с устройств в разных протоколах);
- ▶ Работать с единой базой данных (применять масштабные коэффициенты, дорасчитывать необходимые значения и др);
- ▶ Организовать передачу требуемых данных базы в едином протоколе передачи по различным каналам связи с верхним уровнем.

СЕРВЕР УСПИ «ИСЕТЬ 2»

Для расширения функциональных возможностей в УСПИ может быть установлен сервер УСПИ «ИСЕТЬ 2» — один или два (для резервированной системы) компьютера с установленным ПО «ОИК Диспетчер НТ».



СЕРВЕР ССПИ ДЛЯ КРУПНЫХ ОБЪЕКТОВ ТЕЛЕ- МЕХАНИЗАЦИИ (ДО 5000 ТП)

УСПИ в напольном шкафу комплектуется без вентиляторным промышленным компьютером для энергетики MOXA DA-681A-I-DPP-T.

Стойный компьютер с 6 Ethernet-портами, 2 x RS-232/422/485, 10 x RS-485 с гальванической развязкой, с разъемами VGA, mSATA, SATA, USB, двумя входами для подключения питания, с диапазоном температур от -40 до 70°C.

Поддерживаемые ОС: Linux, Windows, Linux Debian 8 (pre-installed).

ПО сервера «ОИК Диспетчер НТ» — базовая лицензия на 1000 параметров и 1 рабочее место.

Опционально расширение.

Производительность — до 20 000 телепараметров в секунду.

Устанавливается в напольные шкафы.

Рекомендуется на средних и крупных объектах телемеханизации, возможна организация до 4–5 рабочих мест диспетчера и длительное хранение архивов измерений (опция). Возможно применение функции горячего резервирования.



КОНТРОЛЛЕРЫ УСПИ «ИСЕТЬ 2»

Контроллеры предназначены для сбора телемеханической информации и передачи её на пункт управления (ПУ), оснащённый программным обеспечением «ОИК Диспетчер НТ» или другим программным обеспечением, совместимым по стандарту ГОСТ Р МЭК 870-5-101 и/или ГОСТ Р МЭК 870-5-104, а также для приёма и исполнения команд телеуправления от ПУ.

Контроллеры допускают объединение нескольких устройств серии «Синком-Д» на многофункциональной шине «Исеть TM-BUS», содержащей единое поле адресов актуальных данных, доступных каждому контроллеру на шине «Исеть TM-BUS».

КОНТРОЛЛЕР «СИНКОМ-ДК2»

«Синком ДК2» – Подстанция Тестовая

Информация

- Мониторинг данных
- Трассировка каналов
- Осциллограммы
- Конфигурирование**
- Сетевые настройки
- Диагностика
- Каналы связи
- ТИ – Телеизмерения
- ТС – Телесигналы
- ТУ – Телеуправление
- COM 1 – MODBUS
- COM 2 – MODBUS
- COM 3 – MODBUS
- COM 4 – MODBUS
- Спец режим
- Оперативные блокировки
- Дорасчет
- Текст конфигурации
- Текст конфигурации

Считать с контроллера

Записать в контроллер

Информация

Тип контроллера:	Синком Д2
Серийный номер:	000033
ID контроллера:	0000000*СТ
Параметры лицензии:	2000ТС 1000ТИ 500ТУ IEC61131
Программа дорасчета:	Нет задач - Нет цикла
Версия программы контроллера:	03.10.2018 13:04
Версия web-интерфейса:	03.08.2018 10:23
Версия загрузка:	09.07.2018 9:15

Считать конфигурацию с контроллера в файл

Установить время с компьютера

Включить режим обновления программы

Структурная схема работы согласно конфигурации

```

«Синком ДК2» -S0000338.30415.D3.E2.C4.Ts00.Tu00.Fp20404025
CAN - CAN - Исеть
COM1 - RS-485 ..... MODBUS RTU
COM2 - RS-485 ..... MODBUS RTU
COM3 - RS-485 ..... MODBUS RTU
COM4 - RS-485 ..... MODBUS RTU
ETH1 - Ethernet ..... TCP МЭК104-2404.0.0.0
ETH2 - Ethernet ..... TCP МЭК104-2404.0.0.0
FA:CE:10:00:00:33
10.0.0.32
FA:CE:12:00:00:33
10.0.0.33
  
```



- ▶ Конструктивно контроллер «Синком-ДК2» представляет собой модуль в пластмассовом корпусе с креплением на DINрейку.
- ▶ Габаритные размеры контроллера в корпусе — 200×130×50 мм (Д×Ш×В)
- ▶ Контроллер «Синком-ДК2» является многофункциональным модулем, предназначенным для применения в качестве управляющего контроллера (основное назначение) в составе оборудования УСПИ «Исеть 2».
- ▶ Рекомендуется для замены контроллера «Синком-ДК».

Снимок экрана «Веб-интерфейс конфигурирования и диагностики «Синком-ДК2»



ОСОБЕННОСТИ КОНТРОЛЛЕРА «СИНКОМ-ДК2»

- ▶ **Порты Ethernet 1/Ethernet 2 позволяют организовать:**
 - до четырех независимых каналов передачи на верхний уровень в протоколе МЭК 60870-5-104 (суммарно может быть организовано не более четырех каналов вместе с каналами передачи в протоколе МЭК 60870-5-101 через асинхронные порты);
 - до четырех виртуальных TCP-каналов ретрансляции «сетевой порт - асинхронный порт», что позволяет серверу «ОИК Диспетчер НТ» обеспечить прозрачный обмен с устройствами, подключенными на асинхронные порты контроллера (например в протоколах MODBUS RTU, МЭК 60870-5-101, МЭК 60870-5-103, «СЭТ-4ТМ», «Меркурий-230» и др.)
 - канал приема и передачи в протоколе «Исеть ТМ-BUS»;
- ▶ **Наличие двух физических портов Ethernet позволяет качественно расширить возможности структурного построения УСПИ:**
 - на уровне контроллера УСПИ выполнить физическое разделение двух сетей Ethernet: сети сбора телеметрии и общей сети предприятия;
 - реализовать структуру комплекса с дублированием приема данных на верхнем уровне;
 - реализовать структуру комплекса с резервированным каналом передачи данных на верхний уровень.
- ▶ **Каждый из четырех асинхронных портов является настраиваемым и может выполнять одну из следующих функций:**
 - опрос линейки цифровых устройств, работающих в протоколах MODBUS RTU, МЭК 60870-5-101, МЭК 60870-5-103, «СЭТ-4ТМ», «Меркурий-230», DCON, «ТЭКОН-19»;
 - обмен с верхним уровнем в протоколе МЭК 60870-5-101 (суммарно может быть организовано не более четырех каналов вместе с каналами передачи в протоколе МЭК 60870-5-104);
 - совместно с портом Ethernet организация до четырех виртуальных TCP-каналов ретрансляции «сетевой порт — асинхронный порт»;
 - запись данных в цифровые устройства, работающие в протоколах MODBUS RTU, DCON (совместно с опросом цифровых устройств в протоколах MODBUS RTU, DCON);
 - вывод измерений (в том числе даты и времени) на цифровые индикаторы (совместно с опросом цифровых устройств в протоколах MODBUS RTU, DCON).
- ▶ **Коммуникационные возможности позволяют организовать до четырех независимых каналов связи с верхним уровнем в протоколах МЭК 60870-5-101 и МЭК 60870-5-104 в любых сочетаниях;**
- ▶ **Порт CAN-bus позволяет обеспечить:**
 - поддержку горячего резервирования функции управляющего контроллера;
 - обратную совместимость с модулями КП «Исеть» («ТС430», «ТУ430», модули опроса), в этом случае используется в качестве управляющего контроллера;



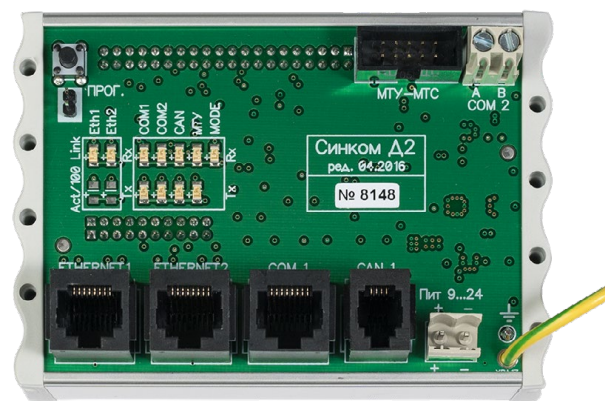
ОСОБЕННОСТИ КОНТРОЛЛЕРА «СИНКОМ-ДК2»

(продолжение)

- формирование до 128 выходных сигналов блокировок ТУ с использованием модулей ТУ430Б;
- обратную совместимость с модулями КП «Исеть» («ТС430», «ТУ430», модули опроса), в этом случае используется в качестве управляющего контроллера;
- ▶ Объединенный порт «МТС-МТУ» позволяет обеспечить подключение до 10 модулей «МТС-8» для ввода дискретных сигналов ТС и до 16 модулей телеуправления «МТУ-4»;
- ▶ Порт GPS позволяет подключить приемник, обеспечивающий прием сигналов точного времени от спутниковых навигационных систем ГЛОНАСС и GPS;
- ▶ Точность фиксации изменения состояния сигналов по времени — до 1 мс;
- ▶ Хранение архива событий в энергонезависимой памяти — до 255 событий;
- ▶ Светодиодные индикаторы обеспечивают визуальную индикацию работы контроллера (индикаторы режима работы, приёма/передачи данных, синхронизации времени по сигналам от спутников);
- ▶ Удаленный интерфейс для конфигурации, мониторинга данных и диагностики через веб-браузер;
- ▶ Емкость контроллера 2000ТС/1000ТИ/500ТУ;
- ▶ Пользовательская программа, написанная на языке «С», предназначенная для формирования дорасчетных ТС и ТИ, может быть адаптирована в контроллер. Дорасчетные ТС и ТИ размещаются в адресном пространстве контроллера и могут выводиться на верхний уровень аналогично ТС и ТИ от устройств телемеханики.

КОНТРОЛЛЕР «СИНКОМ-Д2»

- ▶ Функционально контроллер идентичен контроллеру «Синком-ДК2». Отличие состоит в конструктивном исполнении, а также в количестве и типе разъемов.
- ▶ Конструктивно контроллер «Синком-Д2» состоит из базового корпуса с креплением для установки на DIN-рейку.
- ▶ Контроллер обеспечивает поддержку двух каналов Ethernet, один порт RS232/485, один порт RS485, один порт CAN-BUS, порт шины МТС/МТУ для подключения модулей МТС и МТУ УСПИ Исеть2.
- ▶ Габаритные размеры контроллера в корпусе — 105×75×50 мм (Д×Ш×В)
- ▶ Контроллер «Синком-Д2» предназначен для применения в качестве контроллера расширения (основное назначение) в составе оборудования УСПИ «Исеть 2».
- ▶ Рекомендуется для использования в качестве управляющего контроллера диспетчерского щита S-2000.



КОНТРОЛЛЕР «СИНКОМ-Д3»



- ▶ Функционально контроллер идентичен контроллеру «Синком-ДК2». Отличие состоит в конструктивном исполнении, а также в количестве и типе разъемов.
- ▶ Конструктивно контроллер «Синком-Д3» состоит из базового корпуса и модуля расширения с креплением для установки на DIN-рейку.
- ▶ Контроллер обеспечивает поддержку двух каналов Ethernet, два порта RS232/485, два порта RS485, порт шины CAN для подключения модулей КП Исеть, порт подключения приемника точного времени ПСТВ-1.
- ▶ Габаритные размеры контроллера в корпусе —105×75×60 мм (Д×Ш×В)
- ▶ Контроллеры «Синком-Д3» предназначен для применения в качестве коммуникационного контроллера (основное назначение) в составе оборудования УСПИ «Исеть 2».
- ▶ Рекомендуется для замены контроллера «Синком-Д».



ДОПОЛНИТЕЛЬНЫЕ ФУНКЦИИ КОНТРОЛЛЕРОВ

- ▶ Асинхронный порт COM1 (и только он один) может быть задействован в качестве канала обмена с устройствами телемеханики, поддерживающими один из множества проприетарных, распространенных ранее, протоколов: КП «Гранит», КП ТМ-120, КП ТМ-800В, «СЭТ-4ТМ»/«Меркурий-230» и т.д. Для каждого из протоколов требуется индивидуальная прошивка для контроллера.
- ▶ Для приема сигналов точного времени используется приемник ГЛОНАСС/GPS серии «ПСТВ», подключенный к разъему «GPS». Приемник оснащен активной антенной, размещаемой снаружи здания. Установка устройств серии «ПСТВ» возможна на удалении до 100 метров от контроллера.
- ▶ Измерение температуры производится при помощи измерительных преобразователей температуры МС1218Ц (ПИ). Подключение ПИ к контроллеру производится через асинхронный порт по интерфейсу RS-485. Снятие показаний производится в протоколе MODBUS RTU. Допускается одновременное подключение до 16 ПИ.
- ▶ Реализован прием данных от метеостанции VAISALA WXT520 (температуры, влажность воздуха, скорость ветра, осадки, атмосферное давление). Метеостанция подключается через асинхронный порт по интерфейсу RS-485.

КОНТРОЛЛЕР «СИНКОМ-ДКП»

Контроллер «Синком-ДКП» является многофункциональным модулем, предназначенным для применения на объектах малым количеством контролируемых параметров в качестве управляющего контроллера (основное назначение) в составе оборудования УСПИ «Исеть 2» для решения следующих функциональных задач:

- ▶ Ввод дискретных сигналов с подключением датчиков ТС непосредственно к контроллеру. К контроллеру можно подключить до 12 одноэлементных ТС без использования модулей телесигнализации;
- ▶ Формирование команд телеуправления. Контроллер позволяет подключить 2 объекта телеуправления без использования модулей МТУ;
- ▶ Организация дополнительного канала передачи информации на верхний уровень в протоколе ГОСТ Р МЭК 60870-5-104 по каналу GSM-GPRS;
- ▶ В качестве локального концентратора данных, принимаемых контроллером от устройств телемеханики и модулей из состава УСПИ, подключенных к контроллеру через порт Ethernet, асинхронные порты RS-232/485, шину МТС и/или CAN-шину;
- ▶ В качестве управляющего контроллера для вывода команд ТУ на модули телеуправления, подключенные к шине МТУ и/или CAN-шине;
- ▶ В качестве системного контроллера для формирования дорасчетных ТС и ТИ в зависимости от текущего состояния ТС и ТИ, принимаемых контроллером от устройств телемеханики;
- ▶ В качестве коммуникационного контроллера для передачи информации на верхний уровень;
- ▶ В качестве одного из контроллеров шины «Исеть ТМ-BUS» из состава УСПИ «Исеть 2»;
- ▶ В качестве устройства, обеспечивающего синхронизацию времени контроллера по сигналам от спутников системы GLONASS/GPS;



- ▶ В качестве контроллера для вывода ТС на светодиодные индикаторы (через модули МВТС-06/485) и вывода ТИ на цифровые индикаторы серии DIP4 (в том числе ГОД, ДАТА, ВРЕМЯ).

Конструктивно контроллер «Синком-ДКП» представляет собой одноплатный модуль в корпусе с креплением на DIN-рейку. Габаритные размеры контроллера 257(Д)×130(Ш)×60(В) мм.

Контроллер «Синком-ДКП» выпускается в различных вариантах исполнения:

- ▶ Варианты исполнения по типу блока питания контроллера — источник постоянного тока с номинальным напряжением 24 В или 12 В (с дополнительной платой конвертора 12/24В, которая через неразъемное соединение устанавливается на базовую плату контроллера);
- ▶ Варианты исполнения по типу интерфейса порта COM1-RS-485 или RS-232. При использовании интерфейса RS-232 контроллер поставляется с дополнительной платой преобразователя интерфейса, которая через неразъемное соединение устанавливается на базовую плату контроллера.

МОДУЛИ УСПИ «ИСЕТЬ 2»

МОДУЛИ ВВОДА ДИСКРЕТНЫХ СИГНАЛОВ

Модули ввода дискретных сигналов типа «МТС-8» различных модификаций и ТС430 предназначены для сбора информации о состоянии дискретных объектов с датчиков ТС и передачи их в контроллер УСПИ. Для передачи данных в контроллер от модулей «МТС-8» используется шина МТС, а от модулей ТС430 – CAN-шина.

МОДУЛЬ «МТС-8»

Конструктивно модуль «МТС» представляет собой блок клемм с закрепленным на блоке электронным узлом, предусмотрено крепление для установки на DIN-рейку. Габаритные размеры модуля — 122×70×62 мм (Д×Ш×В).

Предназначен для сбора информации о состоянии дискретных объектов с датчиков ТС и передачи их по шине «МТС» на контроллеры УСПИ.

Модуль рассчитан на ввод восьми одноэлементных или четырех двухэлементных ТС.

Блок клемм может комплектоваться разрывными клеммами и/или проходными клеммами.

Назначение клемм:

- ▶ 16 клемм для подключения датчиков ТС;
- ▶ 2 клеммы для подключения напряжения питания датчиков ТС.

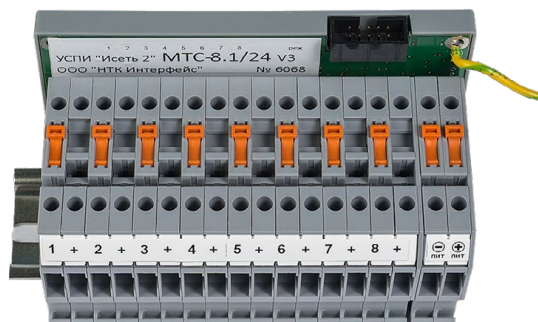
Все дискретные входы модуля гальванически развязаны между собой.

Модуль «МТС» подключается к контроллерам серии «Синком-Д» по шине «МТС», которая подключается к модулю через разъем IDC-10F, расположенный на торце электронного блока. На один шлейф шины можно параллельно подключить до двенадцати модулей «МТС».

На электронном узле размещены светодиодные индикаторы: 8 индикаторов состояния дискретных входов и индикатор режима работы.

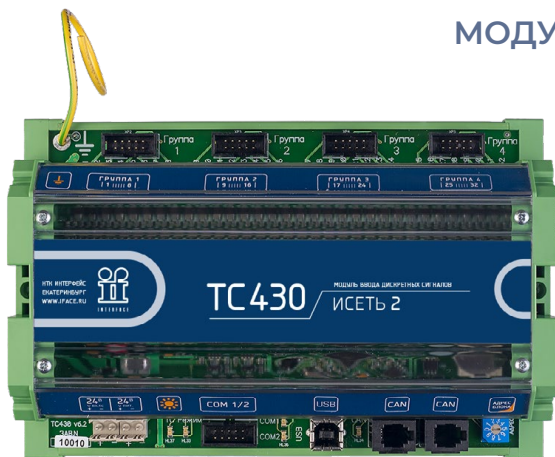
В УСПИ устанавливаются следующие модификации модулей:

- ▶ «МТС-8/220» модуль, рассчитанный для подключения 8 одноэлементных или 4 двухэлементных дат-



- чиков ТС с выходным напряжением датчика 220 В постоянного или переменного (50 Гц) тока;
- ▶ «МТС-8.1/220» модуль, рассчитанный для подключения 8 одноэлементных или 4 двухэлементных датчиков ТС типа «сухой контакт» с напряжением питания 220В постоянного или переменного (50 Гц) тока, которое подается на модуль от дополнительного блока питания через 2 разрывные клеммы;

- ▶ «МТС-8.1/24» модуль, рассчитанный для подключения восьми одноэлементных или четырех двухэлементных датчиков ТС типа «сухой контакт» с контролируемым напряжением питания 24В постоянного тока, которое подается на модуль от дополнительного блока питания через 2 разрывные клеммы;



МОДУЛЬ «ТС430»

Модуль TC430 предназначен для сбора информации о состоянии до 32 дискретных объектов с датчиков ТС и передачи их по CAN-шине на контроллеры УСПИ «Исеть 2» и/или обмена информацией с верхним уровнем через асинхронный порт RS-485 в протоколе МЭК 60870-5-101.

Конструктивно модуль размещается в пластмассовом корпусе размерами 185×128×58 мм с

прозрачной верхней крышкой. Предусмотрено крепление для установки на DIN-рейку.

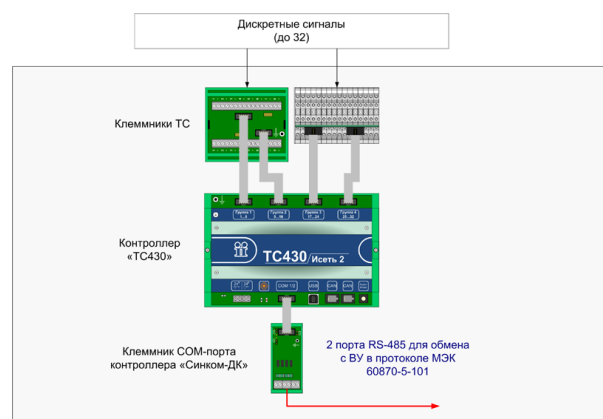
Параметры питания модуля «ТС430»:

- ▶ напряжение питания — 24 (±5%) В;
- ▶ потребляемый ток в рабочем режиме — 20 мА;
- ▶ потребляемый ток входных цепей модуля — не более 250 мА.

Входы сгруппированы по 8 штук, обозначенных надписями «Группа 1» — «Группа 4», и гибким кабелем соединяются с промежуточных клеммником, несущем на себе клеммы для монтажа сигнальных проводов «под винт». Клеммники устанавливаются на DIN-рейку. На один модуль TC430 устанавливается два клеммника ТС на 16 входов каждый.

На плате модуля TC430 размещены:

- ▶ Четыре разъема IDC-10F для подключения клеммников входных дискретных сигналов;
- ▶ Два проходных разъема RJ11 CAN-шины;
- ▶ Селектор адреса модуля;
- ▶ Светодиодные индикаторы режима работы модуля, питания модуля и питания входных цепей;
- ▶ Порт USB - USB интерфейс для обновления встроенного ПО, конфигурирование и возможность логирования процесса обновления ПО. Конфигурация записывается в обычном текстовом файле и имеет приоритет перед конфигурированием по CAN-шине. При работе через USB интерфейс требуется подключение основного питания модуля.
- ▶ COM 1/2 — 2 RS-485. Наличие порта COM 1/2 позволяет организовать техническое решение для приема 32 ТС, с двумя асинхронными портами RS-485 для обмена с верхним уровнем в протоколе МЭК 60870-5-101.



Структурная схема. Исполнение «микро», с модулем «ТС430»

МОДУЛИ ВЫВОДА ТУ

Модули вывода ТУ предназначены для вывода управляющих команд на исполнительные механизмы коммутационных аппаратов оборудования подстанции. В УСПИ «Исеть 2» устанавливаются следующие модули телеуправления: «МТУ-4»; «МТУ-4. РК» (с разрывными клеммами в цепях управления); ТУ430.

МОДУЛЬ «МТУ-4»



прощиты в энергонезависимой памяти модуля и указаны на этикетке (на кожухе модуля).

Модули «МТУ-4», соединённые последовательно, образуют кластер телеуправления. Размер кластера ограничен. К контроллеру можно подключить не более шестнадцати модулей «МТУ-4».

Модуль «МТУ-4» формирует команды управления на смену состояния объекта. Один модуль может управлять четырьмя объектами, на каждый объект формируется две импульсные команды — «Включить» и «Отключить». На длинном торце электронного узла «МТУ-4» размещается наклейка с номерами каналов управления.

Конструктивно модуль «МТУ-4» представляет собой блок из восьми реле с закреплённым на нём электронным узлом. Тип используемых реле — FINDER 40.52.9.024 на колодках FINDER типа 95.05. Каждое реле имеет 2 независимых переключаемых контакта с нагрузочной способностью 250В, 8А. Электронный узел с наружной стороны платы закрыт крышкой. Модуль «МТУ-4» имеет размеры 125(Д)х75(Ш)х90(В) мм и устанавливается на DIN-рейку.

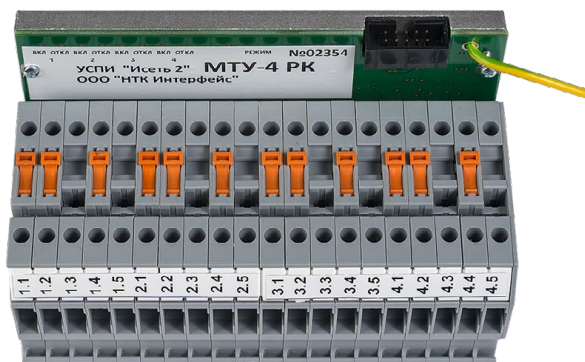
Для идентификации модулей «МТУ-4» на шине МТУ при описании конфигурации контроллера используются серийные номера модулей «МТУ-4». Серийные номера модулей «МТУ-4»

Время удержания реле в активном состоянии при исполнении команд по умолчанию — 2 сек. Задать другое время можно при конфигурировании канала ТУ контроллера УСПИ.

На электронном узле, на стороне, обращённой к реле, размещены светодиодные индикаторы: 8 индикаторов состояния реле, индикатор питания (горит при подаче питания) и индикатор режима работы.

Для подключения модуля «МТУ-4» к контроллеру и соединения между модулями «МТУ-4» используется 10 жильный шлейф с разъёмами IDC-10F с обеих сторон с разводкой жил кабеля «один в один».

МОДУЛЬ «МТУ-4.ПК»

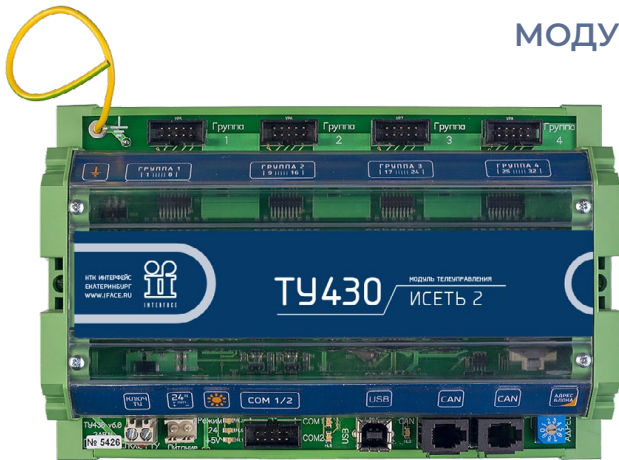


Конструктивно модуль телеуправления «МТУ-4.ПК» представляет собой блок из восьми реле с закреплённым на нём электронным узлом и клеммами

(по 3 разрывных клеммы Klemсан типа AVK 4A 304380 и 2 проходных клеммы Klemсан типа AVK 4A 304390 на каждую пару реле). Тип используемых реле - FINDER 40.52.9.024. Реле устанавливаются на плату электронного узла. Каждое реле имеет 2 независимых переключаемых контакта с нагрузочной способностью 250 В,8А. Электронный узел с наружной стороны платы закрыт крышкой. Модуль «МТУ-4 ПК» устанавливается на DIN35-рейку, имеет размеры 123(Д)х90(Ш)х65(В) мм.

Для подключения модуля «МТУ-4» к контроллеру и соединения между модулями «МТУ-4» используется 10 жильный шлейф с разъемами IDC-10F с обеих сторон с разводкой жил кабеля «один в один».

Алгоритм настройки, работы и индикации модулей «МТУ-4.ПК» и «МТУ-4» идентичны.



МОДУЛЬ «ТУ430»

Модуль ТУ430 предназначен для вывода до 32 управляющих команд на исполнительные механизмы коммутационных аппаратов и другие элементы управления оборудования подстанции.

Модуль может управлять шестнадцатью объектами, на каждый из которых формируется две импульсные команды: «Включить» и «Отключить». Управляющие команды выводятся с помощью блока реле.

Модуль конструктивно представляет собой одноплатный модуль в пластмассовом корпусе размерами 195(Д) x 130(Ш) x 50(В) мм с прозрачной верхней крышкой. Корпус имеет крепление для установки на DIN-рейку.

Параметры питания модуля «ТУ430»:

- ▶ напряжение питания — 24 (±5%) В;
- ▶ потребляемый ток в рабочем режиме — 20 мА;
- ▶ потребляемая мощность — не более 0,5 Вт.

Все выходы имеют защиту от перенапряжения и защиту от перегрузки по току.

Модуль имеет встроенную многоуровневую защиту от ложного срабатывания реле телеуправления.

Допускается применение любых реле с напряжением срабатывания 24 В. Допустимый ток реле 1А. Штатно комплектуются блоками реле на 4 объекта (2 независимые группы контактов, коммутация по напряжению до 250В, по току до 8А).

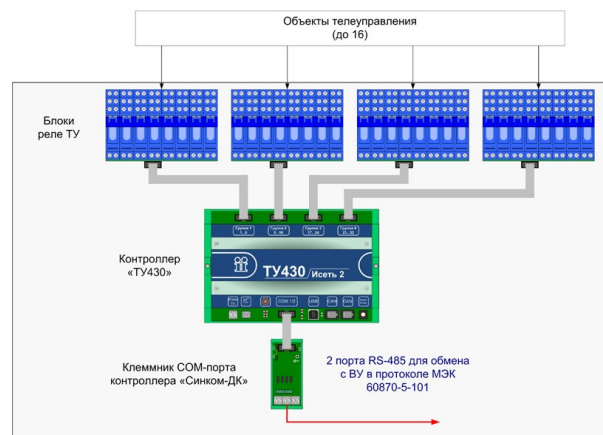
Время удержания реле конфигурируется для каждого выхода независимо в диапазоне 20 мсек — 10 сек.

Предусмотрен постоянный контроль исправности блока питания реле.

На плате модуля ТУ430 размещены:

- ▶ Четыре разъема IDC-10F для подключения клеммников входных дискретных сигналов;
- ▶ Два проходных разъема RJ11 CAN-шины;
- ▶ Селектор адреса модуля;
- ▶ Светодиодные индикаторы режима работы и питания модуля;
- ▶ Порт USB — USB интерфейс для обновления встроенного ПО, конфигурирование и возможность логирования процесса обновления ПО. Конфигурация записывается в обычном текстовом файле и имеет приоритет перед конфигурированием по CAN-шине. При работе через USB интерфейс требуется подключение основного питания модуля.

COM 1/2 - 2 RS-485. Наличие порта COM 1/2 позволяет организовать техническое решение для вывода до 32 управляющих команд (16 объектов ТУ), с двумя асинхронными портами RS-485 для обмена с верхним уровнем в протоколе МЭК 60870-5-101.



Структурная схема. Исполнение «микро», с модулем «ТУ430»

АППАРАТУРА ДИСПЕТЧЕРСКОГО ЩИТА **S-2000**



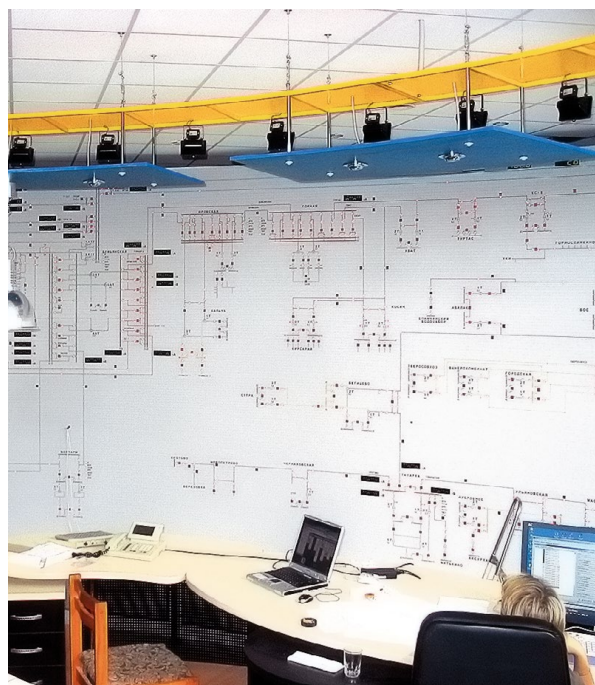
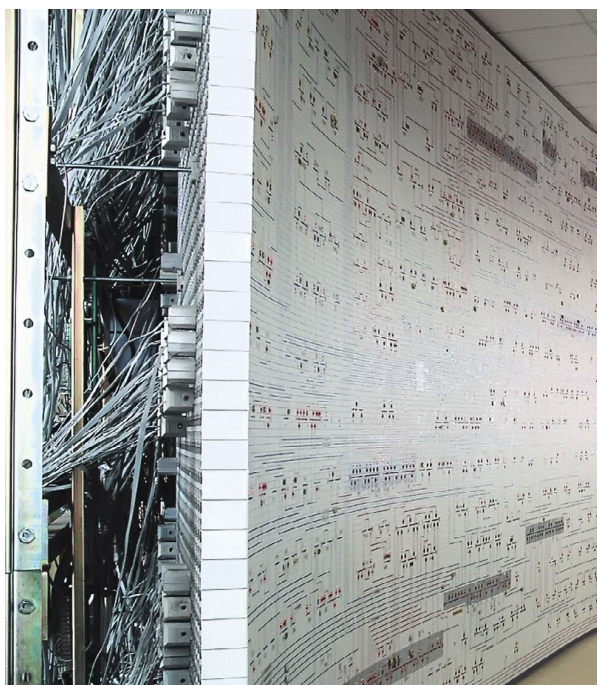
ДИСПЕТЧЕРСКИЙ
ЩИТ S-2000



СИСТЕМА
УПРАВЛЕНИЯ
ЩИТОМ S-2000

ДИСПЕТЧЕРСКИЙ ЩИТ S-2000

Щиты S-2000 предназначены для использования в различных отраслях промышленности, прежде всего в энергетике, коммунальном хозяйстве и транспорте.



Система S-2000 предлагает диспетчерские щиты, характеризующиеся современной модульной конструкцией, с самонесущей фасадной плоскостью, произведенной из материалов высшего качества. С технической точки зрения наши диспетчерские щиты, изготовленные по новой технологии, отвечают всем европейским требованиям, предъявляемым к этой группе устройств. Щиты предназначены главным образом для диспетчерских пунктов различного уровня управления энергетикой, вместе с тем возможно изготовление щитов на заказ, например, географических карт, схем технологических процессов, информационных табло, карт городов и т.п.

Несущая конструкция выполнена из легких стальных профилей, соединенных между собой при помощи

винтов и специальных соединительных элементов. Все элементы несущей конструкции гальванически оцинкованы и пассивированы.

Набор профилей конструкции позволяет смонтировать несущую установку любого отдельно стоящего диспетчерского щита высотой менее 6500 мм и радиусом кривизны фасада более 6000 мм. Длина щита не лимитируется. Высота и длина щита могут быть выполнены в системе S-2000 с шагом 24 мм, тогда как радиус кривизны фасада может плавно меняться. Допустимо исполнение щита со сменным радиусом кривизны фасада, например, по гиперболе. Типовая ширина щита составляет 580 мм в случае, если щит имеет высоту более 3000 мм. Для более низких щитов ширина может быть уменьшена до 400 мм.

В стандартном исполнении несущая конструкция щита открыта с задней стороны. По заказу можно изготовить конструкцию, полностью закрытую сворачивающимися ширмами.

Вторым основным компонентом щита является самонесущий фасад, на который нанесены графическая схема объекта и элементы оптической индикации. Фасад строится из мозаичных элементов размером 24 x 24 мм. Мозаичные элементы выполнены из трудновоспламеняющейся пластмассы группы ABS или PC. Каждый элемент состоит из корпуса и мозаичной фишки. Корпуса элементов снабжены системой фиксаторов, которые обеспечивают их взаимное соединение, крепление мозаичной фишки, соединение с активным (сигнализационным) модулем, а также крепление элементов, служащих

для соединения фасада с несущей конструкцией диспетчерского щита.

Фасад монтируется к верхнему и нижнему краям несущей конструкции в полосе шириной в два модуля при помощи выравнивающих его шпилек (4 шт./м). Принятый в системе S-2000 модуль размером 24x24 мм позволяет монтировать непосредственно в плоскости фасада большое количество типовых измерительных приборов, указателей и регуляторов. Толщина самонесущего фасада составляет 37 мм. Управление активными элементами щита осуществляется при помощи группового контроллера и локальных контроллеров, которые монтируются на задней плоскости щита. Там же устанавливаются блоки питания контроллеров и светодиодов. Для проверки щита поставляется тестовая программа.

ДИСПЕТЧЕРСКИЙ ЩИТ S-2000

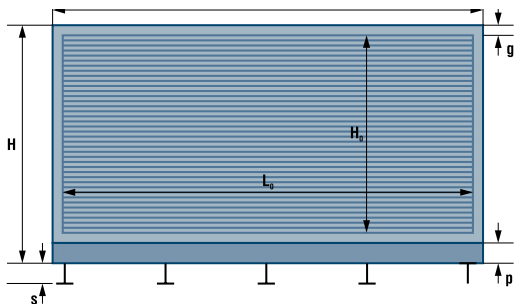
► Вид сверху:

- В — общая ширина конструкции щита, 580 мм;
- b — толщина фасада (мозаики) щита, 37 мм



► Вид спереди:

- Н — общая высота щита, < 6500 мм;
- L — общая длина щита, без ограничений по размеру;
- s — высота регулируемых подпорок, от 30 до 80 мм;
- p — высота подставки, > 0;
- g — толщина окантовки фасада, 5 мм;
- H₀ — высота фасада, n × 24 мм;
- L₀ — длина фасада, m × 24 мм

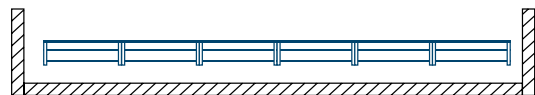


ВАРИАНТЫ ИСПОЛНЕНИЯ ЩИТА

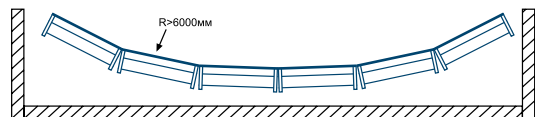
► Конструктивный элемент щита



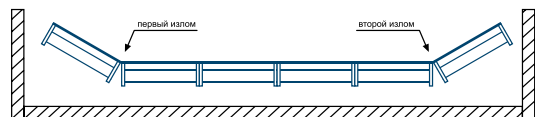
► Прямое расположение щита



► Изогнутый щит при радиусе изгиба не менее 6000 мм



► Ломанный щит



ПАССИВНЫЕ ФИШКИ



Не имеют активных элементов (светодиодов). Рисунок на фишки наносится с помощью специального станка с компьютерным управлением.

При проектировании рисунка можно оперировать как элементами из каталога (около 300), так и разрабатывать оригинальные изображения. Собственный цвет фишки светло-серый.

► Цвета рисунка и фона:

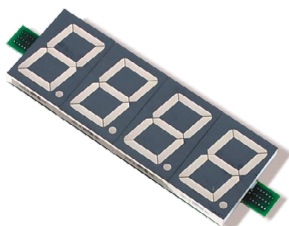
- черный;
- коричневый;
- красный;
- оранжевый;
- зеленый (бледно-зеленый для фона);
- синий;
- фиолетовый;
- серый;
- белый (пепельный для фона).

НАДПИСИ



Для надписей на фишках можно использовать буквы русского и латинского алфавитов. В крупных надписях одна буква занимает одну фишку. Для мелких надписей применяются специальные разборные фишки, состоящие из двух половинок, на каждую из которых наносится определенный символ.

ЦИФРОВОЙ ИНДИКАТОР



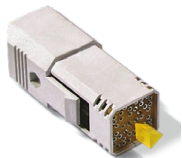
Служит для отображения значений аналоговых измерений. Количество отображаемых цифр — 4. Цвет свечения — зеленый. Для указания направлений применяются светящиеся стрелочки. Высота индикаторов — 25, 50, 75 и 120 мм. Возможно изготовление заказных спецификаций, отличающихся по количеству цифр, цвету и размеру.

ПЕРЕНОСНЫЕ ФИШКИ



В комплекте поставки можно заказать переносные фишки с лепестковым креплением. Фишки могут быть с произвольным рисунком.

СВЕТОДИОДНЫЙ МОДУЛЬ



Состоит из фишки с рисунком и отверстиями под светодиоды. Допускается размещать до 9 светодиодов на одной фишке (3 ряда по 3 светодиода с шагом 6 мм). Светодиоды размещаются в кассете с фиксаторами для крепления в ячейке щита. Кассета поставляется с соединительным кабелем длиной 1,5 м с разъемом для подключения к локальному контроллеру. Все применяемые светодиоды имеют нормированную яркость свечения и нормированный угол обзора.

► Виды светодиодов:

● 3 мм;	■ 5 × 5 мм
● 5 мм;	■ 5 × 2 мм
● 8 мм;	▲ 6 мм

► Цвета светодиодов:

■	желтый;
■	коричневый;
■	красный;
■	красный желтый;
■	зеленый;
■	синий;
■	красный зеленый;
■	красный зеленый желтый

СИСТЕМА УПРАВЛЕНИЯ ЩИТОМ S-2000

Система управления (далее СУ) диспетчерским щитом «S-2000» предназначена для отображения динамической информации на активных элементах.

В состав системы входят:

- ▶ **Групповые управляющие контроллеры;**
- ▶ **Разветвители внутренней шины щита;**
- ▶ **Модули вывода информации.**

По объему телеметрии, схема соединения оборудования управления делится на системы с малым и большим объемом обрабатываемых данных. Обмен пакетами данных, между сервером телемеханики и устройствами управления, осуществляется через контроллеры серии «Синком-Д» (рекомендуется «Синком-Д2»), который является источником интерфейсов: RS-485 и CAN-bus.

СУ с малым объемом данных основывается на управлении телесигнализацией и телеизмерениями по интерфейсу RS-485. Количество обрабатываемой информации ограничивается электрическими характеристиками последовательного интерфейса (32 приемопередатчика). В роли приемопередатчика выступают модули вывода, каждому модулю присвоен свой логический адрес. Если в роли вывода информации выступают данные телесигнализации, то модуль вывода имеет возмож-

ность подключения до 32 светодиодов. Таким образом, если в данной СУ не рассматривать наличие данных телеизмерений, то количество выводов телесигнализации ограничивается значением 1024 (на каждый контроллер).

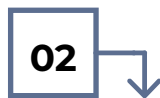
В СУ с большим объемом данных передача телесигнализации осуществляется по CAN шине, количество подключаемых узлов (шинные разветвители), в СУ диспетчерского щита, ограничивается восемью. Шинный разветвитель имеет 8 каналов, к каждому возможно подключить до 4-х модулей вывода (до 64 светодиодов на каждый). Таким образом, каждая линейка модулей вывода имеет 256 выводов телесигнализации. Следовательно, максимальное значение выводов ограничено значением 16384 (на каждый контроллер).

Вывод телеизмерений обеспечивают цифровые индикаторы. Подключение осуществляется по интерфейсу RS-485. Количество обрабатываемых телеизмерений ограничивается электрическими характеристиками последовательного интерфейса до 32 индикаторов на один канал.

ПРИЛОЖЕНИЯ



ПОЛЬЗОВАТЕЛИ ПО
«ОИК ДИСПЕТЧЕР НТ»



УСТАНОВКИ
ДИСПЕТЧЕРСКОГО
ЩИТА S-2000



УСТАНОВКИ
АППАРАТУРЫ
КП «ИСЕТЬ» И
УСПИ «ИСЕТЬ 2»

ПОЛЬЗОВАТЕЛИ ПО «ОИК ДИСПЕТЧЕР НТ»

1991 ГОД / ВСЕГО 4 УСТАНОВКИ

Свердловские городские электросети (Гранит, ТМ-320, ISIO), Екатеринбург
Ленэнерго – Северный район (Гранит и ТМ-320), С-Петербург
Черепановские сети Новосибирскэнерго, Черепаново
Экибастузские электросети, Экибастуз

1992 ГОД / ВСЕГО 21 УСТАНОВКА

Альметьевские ЭС Татэнерго, Альметьевск
Центральные сети Амурэнерго (ТМ-120), Благовещенск
Северные электросети, Брянск
Галичские ПЭС Костромаэнерго, Галич
Глазовские ПЭС Удмуртэнерго (ISIO с 1996 г), Глазов
Свердловский горводопровод, Екатеринбург
Елабужские ПЭС Татэнерго, Елабуга
Иссыкское ПЭС Алма-Атаэнерго, Иссык
Казанские городские электросети, Казань
Главный технический центр Украинского телевидения, Киев
Криворожские ПЭС, Кривой Рог
Кумертауские ПЭС Башэнерго, Кумертау
Мелитопольские сети, Мелитополь
Кумертауские ПЭС Башэнерго – Мраковский район (ТМ-120), Мраково
ПЭС Камаза, Н. Челны
Нефтекамские ПЭС Башэнерго, Нефтекамск
Нижекамские ПЭС Татэнерго, Нижекамск
Никопольские ПЭС (ISIO), Никополь
Новосибирскэнерго, Новосибирск
Ленэнерго – Южный район (ТМ-320), С-Петербург
Челябинский трубопрокатный завод (ISIO с 1996г), Челябинск

1993 ГОД / ВСЕГО 38 УСТАНОВОК

Акмолинское предприятие в/в сетей Целинэнерго, Акмола
Алма-Атинское предприятие эл. сетей Алма-Атаэнерго, Алма-Ата
Белебеевские электрические сети Башэнерго, Аксаково
Арзамасские электрические сети Нижновэнерго, Арзамас
Артемовские ПЭС Свердловэнерго, Артемовский
Белорецкие электрические сети, Белорецк
Березняковские ПЭС Пермьэнерго, Березняки
Северные сети Оренбургэнерго, Бугуруслан
Верхне-Тагильская ГРЭС Свердловэнерго, Верхний Тагил
Гомельэнерго (ТМ-120), Гомель
Западные ПЭС Свердловэнерго, Екатеринбург
АО «Уралмаш», Екатеринбург
Златоустовские электрические сети, Златоуст

Кстовские электрические сети Нижновэнерго, Кстово
Кунгурские ПЭС Пермьэнерго, Кунгур
Кумертауские ПЭС Башэнерго – Мелеузский район, Мелеуз
Северно-восточные сети Башэнерго (ТМ-120), Месягутово
Западные электрические сети, Москва
Нефтеюганские ПЭС Тюменьэнерго (КОМПАС), Нефтеюганск
Нейские ПЭС Костромаэнерго, Нея
Нижнетагильские ПЭС Свердловэнерго, Нижний Тагил
Заинский РЭС Нижнекамских ПЭС Татэнерго (мини-ПУ), Нижнекамск
Нижновэнерго, Н. Новгород
Нижегородские кабельные сети, Н. Новгород
Нижекамские ПЭС Татэнерго – Сидоровка, Н. Челны
Няганское предприятие «Энергокомплекс» Тюменьэнерго, Нягань
Октябрьские ПЭС Башэнерго, Октябрьский
Пермские горэлектросети, Пермь
ПО «Пермьнефтеоргсинтез» (отдел УВИК), Пермь
Предприятие городских сетей, Свердловск-44
Североуральский бокситовый рудник (ТМ-301), Североуральск
Серовские электрические сети, Серов
Семеновские электрические сети Нижновэнерго, Семенов
Сибайские ПЭС (ТМ-120), Сибай
Западные электрические сети Иркутскэнерго, Тулун
Уральские ПЭС Казэнерго, Уральск
Уфимские городские электрические сети, Уфа
Уфимские районные электрические сети, Уфа

1994 ГОД / ВСЕГО 20 УСТАНОВОК

Предприятие Южных эл. сетей Кустанайэнерго, Аркалык
Арланская группа подстанций НЭС Башкирэнерго (мини-ПУ), Арлан
Южное предприятие электрических сетей Алтайэнерго, Зайсан
Ижевские городские сети, Ижевск
Ишимбаевские электрические сети Башкирэнерго, Ишимбай
Южные электрические сети Чувашэнерго (Гранит, мини-ПУ), Канаш
Кировские электрические сети Калугаэнерго, Киров
Лискинские электрические сети Воронежэнерго (мини-ПУ), Лиски
Канал им. Москвы, Москва
Центральные электрические сети Оренбургэнерго, Оренбург
Газовая подстанция Оренбургэнерго, Оренбург
Восточные электрические сети Оренбургэнерго, Орск
Очерские электрические сети Пермьэнерго, Очер
Ревдинский кирпичный завод, Ревда
Талды-Курганское ПЭС Алма-Атаэнерго, Талды-Курган
Тобольский нефтехимзавод, Тобольск
Елабужские электрические сети Татэнерго (мини-ПУ), Тойма-2
Троицкие электрические сети, Троицк
Центральные электрические сети, Улан-Удэ
Янаульский РЭС НЭС Башкирэнерго (мини-ПУ), Янаул

1995 ГОД / ВСЕГО 27 УСТАНОВОК

Восточные электрические сети Кузбассэнерго (ТК-113), Анжерск
 Баймакский РЭС Сибайского ПЭС (Компас), Баймак
 Центральные электрические сети Алтайэнерго, Барнаул
 Березниковские электрические сети (Компас), Березники
 ЦЭС Амурэнерго (Компас), Благовещенск
 Северные электрические сети Иркутскэнерго (ТК-113), Братск
 Елабужские электрические сети Татэнерго (мини-ПУ), Б.Сабы
 Варненский РЭС Челябинэнерго (мини-ПУ), Варна
 Южные электрические сети Дальэнерго, Владивосток
 Запорожские электрические сети Днепрэнерго, Запорожье
 Зианчурский РЭС Башкирэнерго, Зианчурск
 Костромские электрические сети (ISIO), Кострома
 Западные электрические сети, Мирный
 366 ГПЭС ВМФ, Мурманск
 Восточные электрические сети Омскэнерго, Омск
 Оренбургэнерго, Оренбург
 ПО «Пермнефтеоргсинтез» (отдел УГЭ, Компас), Пермь
 Центральные электрические сети Пермэнерго (Компас), Пермь
 Северский трубный завод, Полевской
 Осинский РЭС Пермэнерго (Гранит-М), Оса
 Центральные электрические сети Ростовэнерго, Ростов
 Саранские электрические сети Мордовэнерго, Саранск
 Усть-Илимское предприятие инженерных сетей города,
 Усть-Илимск
 Металлургический комбинат «МЕЧЕЛ», Челябинск
 Чесминский РЭС Челябинэнерго (мини-ПУ), Чесма
 Чистопольские электрические сети Татэнерго (Компас), Чистополь
 Шаранский РЭС Башэнерго, Шаранск

1996 ГОД / ВСЕГО 25 УСТАНОВОК

Балтачинский РЭС НЭС Башкирэнерго (мини-ПУ), Балтачинск
 Кизеловский р-н Березниковского РЭС Пермэнерго, Березники
 Бирский РЭС ЦЭС Башкирэнерго (Компас), Бирск
 Подстанция Буйская НЭС Башкирэнерго (мини-ПУ), Буйская
 Подстанция Бекетово ЦЭС Башкирэнерго (мини-ПУ), Бекетово
 Восточные электрические сети Свердловэнерго (ISIO), Богданович
 Верещагинский РЭС Пермэнерго (мини-ПУ), Верещагино
 Воткинский район электрических сетей (мини-ПУ), Воткинск
 Запорожьеоблэнерго ЗЦЭС, Запорожье
 Свердловэнерго (ISIO), Екатеринбург
 Карандельский РЭС НЭС Башкирэнерго (мини-ПУ), Карандель
 Центральные электрические сети Красноярскэнерго, Красноярск
 Управление электротеплосетей, Новосибирск
 Новотрубный завод, Первоуральск
 Тролейбусное управление, Петрозаводск
 Редькинская группа подстанций НЭС Башэнерго (мини-ПУ),
 Редькино
 Талицкие электрические сети Свердловэнерго, Талица
 Татышлинский РЭС НЭС Башкирэнерго (мини-ПУ), Татышлы
 Подстанция Трубино Мосэнерго (ISIO), Трубино
 Центральные электрические сети Башкирэнерго (ISIO), Уфа
 Федоровский РЭС Кумерт.ПЭС Башкирэнерго, Федоровка
 Челябинские городские электрические сети (ISIO), Челябинск
 Чернушинский РЭС Пермэнерго (мини_ПУ), Чернушка
 Ярославские электрические сети (ISIO), Ярославль
 Ярский РЭС Глазовских электросетей (мини-ПУ), Ярск

1997 ГОД / ВСЕГО 20 УСТАНОВОК

Благовещенский РЭС, ЦЭС Башкирэнерго, Благовещенск
 Свердловское предприятие межсистемных эл/сетей, Екатеринбург
 РЭС Исаково, ЦЭС Челябинэнерго, Исаково

Каменские электрические сети Пензаэнерго, Каменка
 Левобережные электрические сети, Киев
 Северные электрические сети Томскэнерго, Колпашево
 РЭС Коркино, ЦЭС Челябинэнерго, Коркино
 РЭС Кстовских эл/сетей Нижновэнерго, Кстово
 Кузнецкие электрические сети Пензаэнерго, Кузнецк
 Северный узел п/с Кыштым, Челябинэнерго, Кыштым
 Мишкинский РЭС, ЦЭС Башкирэнерго, Мишкино
 Обнинские электрические сети Калугаэнерго, Обнинск
 Октябрьские электрические сети Пермэнерго, Октябрьский
 Оханский РЭС Очерских сетей Пермэнерго, Оха
 АОЗТ ПМ-АВИГАЗ, Пермь
 РЭС Западных эл/сетей Иркутскэнерго, Тулун
 Центральные электрические сети Челябинэнерго, Челябинск
 ОАО «Аммофос» (три комплекса), Череповец
 РЭС Южные копи, ЦЭС Челябинэнерго, Южные копи
 Филиал «Северный МЭС», Экибастуз

1998 ГОД / ВСЕГО 7 УСТАНОВОК

Октябрьский РЭС Челябинэнерго, Октябрьский
 Северные электросети Пермэнерго, Кудымка
 Удмуртэнерго (сервер телемеханики), Ижевск
 Сармановский РЭС Альметьевских ЭС, Сарманово
 Муслимовский РЭС Альметьевских ЭС, Муслимово
 Муниципальное предприятие «Горэнерго», Сургут
 Северный РЭС Свердловских ЭС, Екатеринбург

1999 ГОД / ВСЕГО 17 УСТАНОВОК

«Хакасэнерго», Абакан
 Абаканская ТЭЦ «Хакасэнерго», Абакан
 Южные ЭС «Хакасэнерго», Абакан
 РДП-3, ЮЭС, «Дальэнерго», Артем
 Байкаловский РЭС, «Свердловэнерго», Байкалово
 П/с Фарфоровая, ВЭС, «Свердловэнерго», Богданович
 РДП-1, ЮЭС, «Дальэнерго», Владивосток
 Северные ЭС «Амурэнерго», Зея
 Кармаскинский РЭС, ЦЭС, «Башкирэнерго», Кармаскалы
 ЗЭС Мосэнерго, п/с Латышская, Латышская
 Предприятие городских сетей, Лесной.
 Магнитогорские ЭС «Челябэнерго», Магнитогорск
 ЗЭС Мосэнерго, п/с Новомазино, Новомазилово
 Саянские ЭС Хакасэнерго», Саяногорск
 Южные ЭС «Ульновскэнерго», Ульяновск
 Южноуральская ГРЭС «Челябэнерго», Южно-Уральск
 Частинский РЭС «Пермэнерго», Часты

2000 ГОД / ВСЕГО 32 УСТАНОВКИ

Акташинский РЭС Нижнекамских ЭС, Акташинск
 Альметьевские горэлектросети, Альметьевск
 Аргаяшская ТЭЦ Челябинэнерго, Аргаяш
 Бардынский РЭС Очерских ЭС Пермэнерго, Барда
 ТФНС В-Тагильской ГРЭС, В-Тагил
 Дебетский РЭС Глазовских ЭС, Дебетск
 Егоршинский РЭС Артемовских ЭС, Егоршино
 Свердловский РЭС ЗЭС Свердловэнерго, Екатеринбург
 Южные ЭС Удмуртэнерго, Ижевск
 п/с Карталы-220 Магнитогорских ЭС, Карталы
 Северные электросети Пермэнерго, Кудымкар
 К-Уральский РЭС ВЭС Свердловэнерго, К-Уральский
 Красногорская ТЭЦ Свердловэнерго, К-Уральский

П/с Абзаково Магнитогорского металлург. комбината, Магнитогорск
 Мензелинский РЭС Н-Камских ЭС Татэнерго, Мензелинск
 Оханский РЭС Очерских ЭС Пермэнерго, Оханск
 Пономаревский РЭС СЭС Оренбургэнерго, Пономаревка
 Красновишерский РЭС Березниковских ЭС Пермэнерго, Пермская обл.
 Юсвинский РЭС СЭС Пермэнерго, Пермская обл.
 АО «ГАЛОГЕН», Пермь
 Слободо-Туринский РЭС Талицких ЭС, Слоб.-Туринск
 Сивинский РЭС Очерских ЭС, Сива
 Тугулымский РЭС Талицких ЭС, Тугулым
 Тюменские ЭС, Тюмень
 Талицкий РЭС Талицких ЭС, Талица
 МУП МПОЕ «Энергосеть», Трехгорный
 Троицкая ГРЭС Челябинско, Троицк
 Урайнефтегаз, Урай
 ТЭЦ-1,2,3 Челябинско, Челяб. обл.
 Челябинская ГРЭС, Челябинск
 Урмарский РЭС Южных ЭС Чувашэнерго, Чувашия
 Яльчикинский РЭС Южных ЭС Чувашэнерго, Чувашия

2001 ГОД / ВСЕГО 33 УСТАНОВКИ

Агрызский РДП Елабужских ЭС, Агрыз
 Аксубаевский РЭС Чистопольских ЭС, Аксубаево
 АРЭК АПК, Алма-Ата
 Артинский РЭС ЗЭС Свердловэнерго, Арти
 Аскаровский РЭС Белорецких ЭС Башкирэнерго, Аскарово
 Подстанция Барсово-220кВ Сургутских ЭС, Барсово
 Б.Сосновский РЭС Очерских ЭС Пермэнерго, Бол.Соснова
 Верхнетуринский РЭС Н-Тагильских ЭС, В.Тура
 Восточный РЭС СГЭС Свердловэнерго, Екатеринбург
 Свердловская ТЭЦ, Екатеринбург
 Камышловский РЭС ВЭС Свердловэнерго, Камышлов
 Катайский РЭС Шадринских ЭС Челябинско, Катайск
 Когалымские электрические сети Тюменьэнерго, Когалым
 Подстанция Озерная (Пермь ТЭЦ), Красновишерск
 Кукморский РДП Елабужских ЭС, Кукмор
 Подстанция Курган-500, Курганская обл.
 Менделеевский РЭС Елабужских ЭС, Менделеевск
 УП «Минскводоканал», Минск
 Михайловский РЭС ЗЭС Свердловэнерго, Михайловск
 Н.Челнинские электрические сети: РЭС2, РЭС3, РЭС4, Н-Челны
 Нефтекамское предприятие МЭС, Нефтекамск
 Нижневартовские электрические сети, Нижневартовск
 Пермская ТЭЦ-9, Пермь
 Пермская ТЭЦ-14, Пермь
 Мамонтовский БЭО, Пыть-Ях
 Пышминский РЭС Талицких ЭС Свердловэнерго, Пышма
 Ростовские электрические сети Ярэнерго, Ростов Великий
 Уральскоэнерго, Уральск
 Уренгойская ГРЭС, Уренгой
 Челябинское предприятие МЭС, Челябинск
 Шадринские электрические сети Челябинско, Шадринск
 Шадринский РЭС Челябинско, Шадринск
 Ярковский РЭС Тюменских ЭС, Ярково

2002 ГОД / ВСЕГО 36 УСТАНОВОК

Абаканская кондитерская ф-ка, Абакан
 Абдулинский РЭС СЭС Оренбургэнерго, Абдулино
 ГТУ Нефтекамских ЭС, Агидель
 Березниковская ТЭЦ-2, Березники
 Западные ЭС Оренбургэнерго, Бузулук
 Дальэнерго, Владивосток

Долматовский РЭС Шадринских ЭС Курганэнерго, Долматово
 Еловский РЭС Чайковских ЭС Пермэнерго, Елово
 Армэнерго, Ереван
 Казанские ЭС Татэнерго, Казань
 Каменские ЭС Пензаэнерго, Каменск
 Кезский РЭС Глазовских ЭС Удмуртэнерго, Кез
 МУП «Горэлектросети», Когалым
 Куединский РЭС Чайковских ЭС Пермэнерго, Куеда
 Кулундинские ЭС Алтайэнерго, Кулунда
 Кушнаренковский РЭС ЦЭС Башкирэнерго, Кушнаренково
 Варьеганский РЭС Нижневартовских ЭС Тюменьэнерго, Нижневартовск
 Мегионский РЭС Нижневартовских ЭС Тюменьэнерго, Нижневартовск
 Самотлорский РЭС Нижневартовских ЭС Тюменьэнерго, Нижневартовск
 Н-Сергинский металлургический з-д, Нижние Серги
 Октябрьский МУПЭС (Башкирия), Октябрьский
 Пермьнефтеоргсинтез (цех связи), Пермь
 Печорские ЭС Комизэнерго, Печора
 Режевской РЭС Артемовских ЭС Свердловэнерго, Реж
 Соликамская ТЭЦ-12, Соликамск
 Соликамский РЭС Пермэнерго, Соликамск
 Сургутские ЭС Тюменьэнерго, Сургут
 Сысертьский РЭС ЗЭС Свердловэнерго, Сысерть
 Тверское ПМЭС, Тверь
 Подстанция Уфимская, Уфа
 РЭС Уфимских горсетей, Уфа
 Уфимские теплосети, Уфа
 Чайковские ЭС Пермэнерго, Чайковский
 Чердынский РЭС Березовских ЭС Пермэнерго, Чердынь
 П/с Комсомольская ЮЭС Чувашэнерго, Чувашия
 Яйвинская ГРЭС-16 Пермэнерго, Яйва

2003 ГОД / ВСЕГО 37 УСТАНОВОК

Аургазинский РЭС Ишимбайских ЭС ОАО «Башкирэнерго», Башкирия
 Стерлитамакский РЭС Ишимбайских ЭС ОАО «Башкирэнерго», Башкирия
 Учелинский РЭС Белорецких ЭС ОАО «Башкирэнерго», Башкирия
 ОАО «Порт Ванино», Ванино
 РДП-6 ЮЭС ОАО «Дальэнерго», Владивосток
 Дегтярский РЭС ЗЭС ОАО «Свердловэнерго», Дегтярск
 Димитровградские электрические сети ОАО «Ульяновскоэнерго», Димитровград
 Трамвайно троллейбусное управление, Екатеринбург
 Южные электрические сети ОАО «Тюменьэнерго», Заводоуковск
 Зеленодольские городские электрические сети, Зеленодольск
 Центральные электрические сети ОАО «Удмуртэнерго», Ижевск
 Ишимские электрические сети ОАО «Тюменьэнерго», Ишим
 Уральский алюминиевый завод, К-Уральский
 В-Уральский РЭС Магнитогорских ЭС ОАО Челябинско, Магнитог. обл.
 П/с Газовая Невьянского ЛПУ, Невьянск
 Н-Сормовский РЭС ЦЭС ОАО «Нижевоэнерго», Нижегород.обл.
 Павловский РЭС ЦЭС ОАО «Нижевоэнерго», Нижегород.обл.
 Северные электрические сети ОАО «Тюменьэнерго», Новый Уренгой
 Ноябрьские электрические сети ОАО «Тюменьэнерго», Ноябрьск
 Матвеевский РЭС СЭС ОАО «Оренбургэнерго», Оренбургск.обл.
 Городской р-н Печорских электрических сетей Комизэнерго, Печора
 Пивоваренная компания «Балтика-Ростов», Ростов на Дону
 Западные электрические сети ОАО «Алтайэнерго», Рубцовск
 ОАО «Салехардэнерго», Салехард
 П/с Киндери-500 Казанских ЭС ОАО «Татэнерго», Татария
 Тобольские электрические сети ОАО «Тюменьэнерго», Тобольск
 Гафурыйский РЭС ОП «Энергокомплекс» ОАО Тюменьэнерго», Тюменская обл.

П/с Авангард НЮЭС ОАО «Тюменьэнерго», Тюменская обл.
 П/с Нелым Тобольских ЭС ОАО «Тюменьэнерго», Тюменская обл.
 Завьяловский РЭС ЮЭС ОАО «Удмуртэнерго», Удмуртия
 Игринский РЭС Глазовских ЭС ОАО «Удмуртэнерго», Удмуртия
 Киясовский РЭС ЮЭС ОАО «Удмуртэнерго», Удмуртия
 Сарапульский РЭС ЮЭС ОАО «Удмуртэнерго», Удмуртия
 Ульяновские электрические сети ОАО «Ульяновскэнерго», Ульяновск
 Челябинские теплосети, Челябинск
 П/с Златоуст-500 Златоустовских ЭС Челябинэнерго, Челябинская обл.
 Западные электрические сети ОАО «Якутскэнерго», Якутск

2004 ГОД / ВСЕГО 45 УСТАНОВОК

Азнакаевский РЭС Альметьевских ЭС Татэнерго, Азнакаево
 Асбестовский кирпичный завод, Асбест
 Альметьевский РЭС Альметьевских ЭС Татэнерго, Альметьевск
 ЗАО «Кара-Алтын», Альметьевск
 Ашинский металлургический комбинат, Аша
 Балезинский РЭС Глазовских ЭС Удмуртэнерго, Балезино
 Батыревский РЭС ЮЭС Чувашэнерго, Батыревск
 ПС 330кВ МЭС ОАО «ФСК ЕЭС», Бологое
 Бугульминские горэлектросети, Бугульма
 Вагайский РЭС Тобольских ЭС Тюменьэнерго, Вагай
 Голышмановский РЭС Ишимских ЭС Тюменьэнерго, Голышманово
 ПС Октябрьская ЕЭС, Екатеринбург
 Зеленогорские горэлектросети, Зеленогорск
 Зилаирский РЭС Сибайских ЭС Башкирэнерго, Зилаир
 Исетский РЭС Тюменских ЭС Тюменьэнерго, Исетское
 Ишимский РЭС Ишимских ЭС Тюменьэнерго, Ишим
 Йошкар-Олинские ЭС Мариэнерго, Йошкар-Ола
 Кимрские ЭС Тверьэнерго, Кимры
 Кожвинский РЭС Печорскийх ЭС Комиэнерго, Кожва
 Возейский РЭС Печорскийх ЭС Комиэнерго, Коми Усинск. р-н
 Краснокамский РЭС ЦЭС Пермэнерго, Краснокамск
 Курганское РДУ, Курган
 Курганская ТЭЦ, Курган
 РСК Дагэнерго, Махачкала
 Мишкинский РЭС ЗЭС Курганэнерго, Мишкино
 Нижне-Туринский РЭС Н-Тагильских ЭС Свердловэнерго, Н-Тура
 Западно-Сибирский МК (цех водоснабжения), Новокузнецк
 Западно-Сибирский МК (цех электроснабжения), Новокузнецк
 Ноябрьскэнерго-нефть ГПС Ярайнерского месторожд., Ноябрьск
 Пермские тепловые сети, Пермь
 Пермская ТЭЦ-13, Пермь
 Мордовское РДУ, Саранск
 Вилюйская ГЭС-3, Светлый
 ПС220 Районная Светлинской ГЭС Оренбургэнерго, Светлый
 Восточный РЭС Казанских ЭС, Татария
 Западный РЭС Казанских ЭС, Татария
 Северный РЭС Казанских ЭС, Татария
 Южный РЭС Казанских ЭС, Татария
 Тобольская ТЭЦ Тюменьэнерго, Тобольск
 Тюменская ТЭЦ-1 Тюменьэнерго, Тюмень
 ПС Тюмень-500, Тюмень
 ТТП «ЛУКОЙЛ-Усинскнефтегаз», Усинск
 ЦРП-10 Щучанского РЭС Шадринских ЭС, Щучье
 Сахалинэнерго, Южно-Сахалинск
 Ярский РЭС Глазовских ЭС Удмуртэнерго, Яр

2005 ГОД / ВСЕГО 46 УСТАНОВОК

П/с ЦРП Центральных ЭС Амурэнерго
 П/с Кирьяновская-220 Нижневартовских ЭС Тюменьэнерго, Нижневартовск
 П/с Ямбург Северных ЭС Тюменьэнерго, Ямбург

ООО «НТК Интерфейс»

П/с В. Моховая-220 Сургутских ЭС, Сургут
 П/с Контур-220 Сургутских ЭС, Сургут
 П/с Оленья-220 Надымских РЭС Северных ЭС Тюменьэнерго, Новый Уренгой
 П/с Пангода Надымских РЭС Северных ЭС Тюменьэнерго, Новый Уренгой
 П/с Сургут-220 Сургутских ЭС Тюменьэнерго, Сургут
 П/с Пачетлор-220 Сургутских ЭС Тюменьэнерго, Сургут
 П/с Пимская-220 Сургутских ЭС Тюменьэнерго, Сургут
 П/с Магистральная Нефтеюганских ЭС Тюменьэнерго, Нефтеюганск
 Надымский РЭС Северных ЭС Тюменьэнерго, Надым
 Алтайская трубная компания
 Калужские ЭС, Калуга
 П/с Комсомольская Ижевских МС Удмуртэнерго, Ижевск
 П/с Помары-500 Верхневолжского ПМЭС
 Асекевский РЭС Северных ЭС Оренбургэнерго
 Ташкентский аэропорт в энергохозяйство, Ташкент
 Камбарский РЭС Южных ЭС Удмуртэнерго, Камбарка
 Ермакеевский РЭС Белебеевских ЭС Башкирэнерго
 П/с Жешарт Печорских ЭС, Печора
 Свердловский завод трансформаторов тока, Екатеринбург
 Караидельский РЭС Нефтекамских ЭС Башкирэнерго, Нефтекамск
 Бураевский РЭС Нефтекамских ЭС Башкирэнерго, Нефтекамск
 Октябрьский РЭС Чайковских ЭС, Чайковский
 Свердловское предприятие магистральных ЭС (БАЗ), Екатеринбург
 Красногвардейский РЭС Оренбургэнерго
 П/с Кутлу-Букаш Приволжских ЭС Татэнерго
 Теплоцентральный Башкирэнерго (ГТЭ-Шакша)
 Волго-Окское ПМЭС
 ЦРП-ЗА, Озерск
 МУП «Горсвет», Архангельск
 Калининградская ТЭЦ-2, Калининград
 Аскинский участок Нефтекамских ЭС, Нефтекамск
 П/с Зеленый Дол Приволжских ЭС Татэнерго
 Калтасинский РЭС Нефтекамских ЭС, Нефтекамск
 Редькинский участок Нефтекамских ЭС, Нефтекамск
 П/с Сетяково Елабужских ЭС Татэнерго, Елабуга
 Дальнеконстантиновский РЭС Кстовских ЭС Нижневэнерго, Кстово
 РП Мирный Нижнекамских ЭС Татэнерго, Нижнекамск
 П/с Рощинская ЕЭС, Екатеринбург
 Арский РЭС Привожских ЭС Татэнерго, Нижнекамск
 П/с Соболеково Нижнекамских ЭС Татэнерго, Нижнекамск
 Заикинский РЭС Нижнекамских ЭС Татэнерго, Нижнекамск
 Челябинский электрометаллургический комбинат, Челябинск
 Челябинские тепловые сети (насосная No 5), Челябинск

2006 ГОД / ВСЕГО 94 УСТАНОВКИ

Аксаковские РЭС Бижбулякский РЭС, Башкортостан
 Аксаковские РЭС ПС Шкапово, Башкортостан
 ООО «БашРЭС», Башкортостан
 Кармановская ГРЭС, Башкортостан
 Кумертауская ТЭЦ, Башкортостан
 Ново-Салаватская ТЭЦ, Башкортостан
 Ново-Стерлитамакская ТЭЦ-2, Башкортостан
 Павловская ГЭС, Башкортостан
 Приуфимская ТЭЦ, Башкортостан
 Салаватская ТЭЦ, Башкортостан
 Северо-восточные РЭС Белокатайский РЭС, Башкортостан
 Северо-восточные РЭС Кигинский РЭС, Башкортостан
 Северо-восточные РЭС Мечетлинский РЭС, Башкортостан
 Стерлитамакская ТЭЦ, Башкортостан
 Уфимская ТЭЦ-1, Башкортостан
 Уфимская ТЭЦ-2, Башкортостан
 Уфимская ТЭЦ-3, Башкортостан
 Уфимская ТЭЦ-4, Башкортостан

ПС РПК-2Т (г.Караганда), Казахстан
 ТЭЦ-1 (г.Астана), Казахстан
 ТЭЦ-2 (г.Астана), Казахстан
 Афанасьевский РЭС СЭС Кировэнерго, Кировская обл.
 Кировэнерго ПС 200 УХО, Кировская обл.
 Кировэнерго ЦДП, Кировская обл.
 Кировэнерго Южные ЭС, Кировская обл.
 Северные ЭС Кировэнерго, Кировская обл.
 ПС Усинская-220 Печорских ЭС, Коми
 Центральные ЭС Комиэнерго, Коми
 ФГУП «Горнохимический комбинат» (г.Железногорск), Красноярский край
 Белозерский РЭС Курганских ЭС, Курганская обл.
 Западные ЭС Курганэнерго, Курганская обл.
 ПС Нифанка ЗЭС Курганэнерго, Курганская обл.
 ПС Высокая Шадринских ЭС Курганэнерго, Курганская обл.
 ЗАО «Ижорский трубный завод», г.Колпино, Ленинград. обл.
 Данковская ТЭЦ Липецкой ГК, Липецкая обл.
 Елецкая ТЭЦ Липецкой ГК, Липецкая обл.
 Липецкая ТЭЦ-2 Липецкой ГК, Липецкая обл.
 Московские районные распределители ЗЭС МОЭК, Московская обл.
 ПС Говорово ЗЭС МОЭК, Московская обл.
 ПС Ивановская ЗЭС МОЭК, Московская обл.
 ПС Матвеевская ЗЭС МОЭК, Московская обл.
 ПС Ново-Внуково ЗЭС МОЭК, Московская обл.
 ПС Полет ЗЭС МОЭК, Московская обл.
 Раменское МУП ПТО ГХ, Московская обл.
 Богородский РЭС Кстовских ЭС Нижновэнерго, Нижегород. обл.
 Нижегородская ГЭС, Нижегород. обл.
 Рботкинский РЭС Кстовских ЭС Нижновэнерго, Нижегород. обл.
 Ириклинская ГРЭС Оренбургэнерго, Оренбург. обл.
 Новосергиевские РЭС ЗЭС Оренбургэнерго, Оренбург. обл.
 Переволоцкий РЭС ЦЭС Оренбургэнерго, Оренбург. обл.
 Березовский РЭС Пермэнерго, Пермская обл.
 Осинский РЭС Пермэнерго, Пермская обл.
 Пермэнерго, Пермская обл.
 ПС Калина ПМЭС, Пермская обл.
 ПС Нердва Очерских ЭС, Пермская обл.
 ПС Северная ПМЭС, Пермская обл.
 Чусовские ЭС Пермэнерго, Пермская обл.
 Псковская ГРЭС, Псковская обл.
 ПС Койсуг ЦЭС Ростовэнерго, Ростовская обл.
 ПС Р-1 ЦЭС Ростовэнерго, Ростовская обл.
 ПС Р-4 ЦЭС Ростовэнерго, Ростовская обл.
 Ирбитский РЭС Артемовских ЭС Свердловэнерго, Свердлов. обл.
 Красноуфимский РЭС ЗЭС Свердловэнерго, Свердлов. обл.
 МРХ ЦБ РФ г.Екатеринбург, Свердлов. обл.
 ПС Каменская СПМЭС, Свердлов. обл.
 ПС Махнево Артемовских ЭС Свердловэнерго, Свердлов. обл.
 ПС Московская ЕЭС, Свердлов. обл.
 ПС Первоуральская СПМЭС, Свердлов. обл.
 ПС Ница СПМЭС, Свердлов. обл.
 ПС Тавда Артемовских ЭС Свердловэнерго, Свердлов. обл.
 ЗАО «Татгазэнерго», Татарстан
 Нурлатский РЭС Чистопольских ЭС ОАО «Сетевая компания», Татарстан
 Спасский РЭС Чистопольских ЭС ОАО «Сетевая компания», Татарстан
 Чистопольские городские электрические сети, Татарстан
 ДП Приобское месторождение, Тюменск. обл.
 ОАО «Энерго-Газ-Ноябрьск», Тюменск. обл.
 ПС Вышка Ноябрьских ЭС Тюменьэнерго, Тюменск. обл.
 ПС Западная Ноябрьских ЭС Тюменьэнерго, Тюменск. обл.
 ПС Летняя Ноябрьских ЭС Тюменьэнерго, Тюменск. обл.
 ПС Росляковская Приобское месторождение, Тюменск. обл.
 Таркосаленнефтегаз, Тюменск. обл.
 Урайские ЭС Тюменьэнерго, Тюменск. обл.
 Урьевский РЭС Когалымских ЭС Тюменьэнерго, Тюменск. обл.
 ЦДП Тюменьэнерго, Тюменск. обл.

Юганскнефтегаз (связь с сервером Приобского м/р), Тюменск. обл.
 Городской РЭС Ижевских ЭС Удмуртэнерго, Удмуртия
 Ижевский РЭС ЦЭС Удмуртэнерго, Удмуртия
 Каракулинские РЭС ЮЭС Удмуртэнерго, Удмуртия
 Красногорские РЭС Глазовских ЭС Удмуртэнерго, Удмуртия
 Можгинские РЭС ЮЭС Удмуртэнерго, Удмуртия
 ПС Ижевск, Удмуртия
 ПС Комсомольская МЭС Урала, Удмуртия
 Сямсинские РЭС ЦЭС Удмуртэнерго, Удмуртия
 Ярэнерго, Ярославск. обл.

2007 ГОД / ВСЕГО 96 УСТАНОВОК

Олекминский рудник, Амурская обл.
 Архангельская ТЭЦ, Архангельск обл.
 ЖКХ ТИС, г.Северодвинск, Архангельск обл.
 Астраханьэнерго, Астраханск обл.
 Альшевский РЭС ООО «БашРЭС», Башкирия
 Башкирская генерирующая компания, Башкирия
 ПС Ново-Субай Нуримановского РЭС, Башкирия
 Волжская ГЭС, Волгоградск обл
 Алма-Атинский РЭК Кегенский РЭС, Казахстан
 АРЭС, Казахстан
 АРЭС Уйгурский РЭС, Казахстан
 ГОК, г. Белово, Кемеровская обл
 Западно-Сибирская ТЭЦ, Кемеровская обл
 Кемеровские городские ЭС, Кемеровская обл
 ЗЭС Арбашский РЭС, Кировская обл.
 ЗЭС Котельнический РЭС, Кировская обл.
 ЗЭС Халтуринский РЭС, Кировская обл.
 СЭС Кирсинский РЭС, Кировская обл.
 СЭС Мурашинский РЭС, Кировская обл.
 СЭС Омутинский РЭС, Кировская обл.
 ЮЭС Нововятский РЭС, Кировская обл.
 Воркутинские ЭС, Коми
 МЭС Северо-Запада ПС Воркута, Коми
 МЭС Северо-Запада ПС Инта, Коми
 Южные ЭС, Коми
 ЮЭС Корткеросский РЭС, Коми
 ЗЭС Щучанский РЭС, Курганская обл.
 Красноярские городские ЭС, Красноярск край
 Ленэнерго, Ленинград. обл.
 Ленэнерго ПС Лахта, Ленинград. обл.
 Центральная ТЭЦ ОАО «ТГК-1», Ленинград. обл.
 МОЭСК ЗЭС ПС «Сити-2», Московская обл.
 МОЭСК Ногинские ЭС, Московская обл.
 Северодвинская ТЭЦ-1, Мурманск. обл.
 Северодвинская ТЭЦ-2, Мурманск. обл.
 Новосибирская ГЭС, Новосибир. обл.
 Черепановские ЭС Искитинский РЭС, Новосибир. обл.
 Черепановские ЭС Маслянинский РЭС, Новосибир. обл.
 Черепановские ЭС Сузукский РЭС, Новосибир. обл.
 ВЭС Кувандынский РЭС, Оренбург. обл.
 ВЭС Медногорский РЭС, Оренбург. обл.
 ЗЭС Новоалександровский РЭС, Оренбург. обл.
 ЦЭС Октябрьский РЭС, Оренбург. обл.
 ЦЭС Сакмарский РЭС, Оренбург. обл.
 ЦЭС Саракташский РЭС, Оренбург. обл.
 Камская ГЭС, Пермская обл.
 Кунгурские ЭС Калиновский участок, Пермская обл.
 Пермские ГЭС Восточный РЭС, Пермская обл.
 ТГК №9, Пермская обл.
 Чусовские ЭС Чусовской РЭС, Пермская обл.
 Приморские ЭС Арсеньевский участок, Приморский кр.
 Приморские ЭС Кавалеровский участок, Приморский кр.
 Приморские ЭС Дальнегорский участок, Приморский кр.
 Артемовские ЭС ПС Моховая, Свердловск обл.
 Артемовские ЭС ПС Туринск, Свердловск обл.

Артемовские ЭС ПС Шогринская, Свердловск обл.
 ВЭС Богдановичский РЭС, Свердловск обл.
 ЗЭС ОАО Свердловэнерго, Первоуральский р-н, Свердловск обл.
 ЗЭС ОАО Свердловэнерго, Южный р-н, Свердловск обл.
 ЕЭСК ПС Западная, Свердловск обл.
 ЕЭСК ПС Ясная, Свердловск обл.
 Качканарская ТЭЦ ОАО «Свердловэнерго», Свердловск обл.
 Нижнетагильские ЭС ПС Туринская Слобода, Свердловск обл.
 Свердловэнергообит, Свердловск обл.
 Среднеуральский медеплавильный з-д, г.Ревда, Свердловск обл.
 Уральский завод железнодорожного машиностроения, Свердловск обл.
 Уральский завод прецизионных сплавов, Свердловск обл.
 Нижнекамские ЭС ДП Сидоровка, Татарстан
 Нижнекамские ЭС ПС Заводская, Татарстан
 Нижнекамские ЭС ПС Загородная, Татарстан
 МЭС Западной Сибири, Тюменская обл.
 Нефтеюганские ЭС, ПС Югра, Тюменская обл.
 Нижневартовская ГРЭС-2, Тюменская обл.
 Ноябрьские ЭС, ПС Кедр, Тюменская обл.
 Ноябрьские ЭС, ПС Светлая, Тюменская обл.
 Ноябрьские ЭС, Пурпейский РЭС, Тюменская обл.
 Сургутская ГРЭС-2, Тюменская обл.
 Сургутские ЭС ОВБ Восточно-Моховая, Тюменская обл.
 Сургутские ЭС ОВБ Лянторские, Тюменская обл.
 Сургутские ЭС ОВБ Пачетлор, Тюменская обл.
 Сургутские ЭС ОВБ Полоцк, Тюменская обл.
 Сургутские ЭС ОВБ Сургут, Тюменская обл.
 Тобольск-Нефтехим, Тюменская обл.
 Уренгойская ГРЭС, Тюменская обл.
 Днепроблэнерго Днепродзержинский РЭС, Украина
 Днепроблэнерго Криворожские ГЭС, Украина
 ТЭЦ «УралАЗ-Энерго», г.Миасс, Челябинская обл.
 ФГУП «ПО Маяк», Челябинская обл.
 Челябинэнерго ДП северного узла, Челябинская обл.
 Челябинэнерго ПС Георгиевская, Челябинская обл.
 Челябинэнерго ПС Коркино, Челябинская обл.
 Челябинэнерго ПС Кыштым, Челябинская обл.
 Челябинэнерго ПС Троицкая-районная, Челябинская обл.
 Челябинэнерго ПС Южноуральская, Челябинская обл.
 Чебоксарская ГЭС, Чувашия
 Ростовские ЭС Угличский РЭС, Ярославская обл.

2008 ГОД / ВСЕГО 114 УСТАНОВОК

СП Восточные ЭС, Амурская обл.
 СП Восточные ЭС Михайловский РЭС, Амурская обл.
 ЦЭС Ивановский РЭС, Амурская обл.
 БашРЭС-Белорецк Сибайский городской РЭС, Башкирия
 БашРЭС-Стерлитамак Давлекановский РЭС, Башкирия
 БашРЭС-Уфа Чишмы Агропром Энерго, Башкирия
 Электрические сети Еврейской АО, Еврейская АО
 ПС Игирма, Иркутская обл.
 Экибастузская ГРЭС-2, Казахстан
 Вятско-Полянские ЭС Кильмезский РЭС, Кировская обл.
 Вятско-Полянские ЭС Лебяжский РЭС, Кировская обл.
 Западные ЭС Кировэнерго, Кировская обл.
 ПС Вятка, Кировская обл.
 ПС Киров, Кировская обл.
 ПС Котельнич, Кировская обл.
 ПС Марадьково, Кировская обл.
 СЭС Подосиновский ПЭС, Кировская обл.
 ЦЭС Городской РЭС, Кировская обл.
 ЦЭС Кирсинский РЭС, Кировская обл.
 ЮЭС Верхошижемский РЭС, Кировская обл.
 ЮЭС Нолинский РЭС, Кировская обл.
 ЮЭС Оричевский РЭС, Кировская обл.
 Яранские ЭС Кировэнерго, Кировская обл.

Яранские ЭС Яранский РЭС, Кировская обл.
 Комизэнерго, Коми
 ЦЭС Троицко-Печорский РЭС, Коми
 ЮЭС Сыктывкарский РЭС, Коми
 ЮЭС Усть-Куломский РЭС, Коми
 ЗЭС Куртамышский РЭМ, Курганская обл.
 Курганские ЭС Лебяжьевацкий РЭС, Курганская обл.
 Курганские ЭС ПС Промышленная, Курганская обл.
 Восточное ПО Дамбаровский РЭС, Оренбург обл.
 Восточное ПО Кваркенский РЭС, Оренбург обл.
 Оренбургская теплогенерирующая компания, Оренбург обл.
 ЦЭС ПС Тюльганская, Оренбург обл.
 Восточные ЭС, Магаданск обл.
 Южные ЭС, Магаданск обл.
 ОАО «ТЭЦ-ЗИЛ», Московская обл.
 Шатурская ГРЭС, Московская обл.
 Балахнинские ЭС, Нижегород обл.
 Балахнинские ЭС Коаернинский РЭС, Нижегород обл.
 Балахнинские ЭС Сокольский РЭС, Нижегород обл.
 Балахнинские ЭС Чкаловский РЭС, Нижегород обл.
 Семеновские ЭС Борский РЭС, Нижегород обл.
 Семеновские ЭС Кр. Баковский РЭС, Нижегород обл.
 Сергачские ЭС, Нижегород обл.
 Сергачские ЭС Бутурлинский РЭС, Нижегород обл.
 Сергачские ЭС Гагинский РЭС, Нижегород обл.
 Сергачские ЭС Княгининский РЭС, Нижегород обл.
 Сергачские ЭС Кр. Октябрьский РЭС, Нижегород обл.
 Сергачские ЭС Пильнинский РЭС, Нижегород обл.
 Сергачские ЭС Сергачский РЭС, Нижегород обл.
 Сергачские ЭС Сесеновский РЭС, Нижегород обл.
 Уренские ЭС, Нижегород обл.
 Уренские ЭС Ветлужский РЭС, Нижегород обл.
 Уренские ЭС Тонкинский РЭС, Нижегород обл.
 Уренские ЭС Тоншаевский РЭС, Нижегород обл.
 Уренские ЭС Уренский РЭС, Нижегород обл.
 Уренские ЭС Шарангский РЭС, Нижегород обл.
 Уренские ЭС Шахунский РЭС, Нижегород обл.
 ЮЭС Ардатовский РЭС, Нижегород обл.
 ЮЭС Вачский РЭС, Нижегород обл.
 ЮЭС Вознесенский РЭС, Нижегород обл.
 ЮЭС Дивеевский РЭС, Нижегород обл.
 ЮЭС Кулебакский РЭС, Нижегород обл.
 ЮЭС Сосновский РЭС, Нижегород обл.
 ЮЭС ПС Сосновская, Нижегород обл.
 Богословская ТЭЦ, Пермская обл.
 Красногорская ТЭЦ, Пермская обл.
 Нижнетуриная ТЭЦ, Пермская обл.
 Ново-Свердловская ТЭЦ, Пермская обл.
 Пермское ПМЭС, Пермская обл.
 ПС Савино, Пермская обл.
 Чайковская ТЭЦ-18, Пермская обл.
 Приморские ЭС ДП Владивосток, Приморский кр.
 Приморские ЭС Уссурийский участок, Приморский кр.
 Приморские ЭС Чугуевский участок, Приморский кр.
 Скопинские ЭС Скопинский РЭС, Рязанская обл.
 ЕЭСК ПС Академическая, Свердловск обл.
 ЕЭСК ПС Дальняя, Свердловск обл.
 ЕЭСК ПС Новая, Свердловск обл.
 ЕЭСК ПС Панельная, Свердловск обл.
 ЕЭСК ПС Петрищевская, Свердловск обл.
 ЕЭСК ПС Рулонная, Свердловск обл.
 ЕЭСК ПС Узловая, Свердловск обл.
 Нижнетагильский металлургический комбинат, Свердловск обл.
 Северский трубный завод ПС СТС, Свердловск обл.
 Елабужские ЭС ПС Новошешминская, Татарстан
 ООО «Камаз-Энерго», Татарстан
 ЦЭС АРЭС г.Стрежевой, Томская обл.
 ООО «Энергонефть», Томская обл.
 Бованенковское НефтегазоКонденсатное месторождение, Тюменская обл.

Кальчинское месторождение ОАО «Тюменьэнергогаз», Тюменская обл.
 Когалымские ЭС ПС Кирилловская, Тюменская обл.
 МЭС Западной Сибири ПС Восточно-Моховая, Тюменская обл.
 МЭС Западной Сибири ПС Заводоуковск, Тюменская обл.
 МЭС Западной Сибири ПС Иртыш, Тюменская обл.
 МЭС Западной Сибири ПС Контур, Тюменская обл.
 МЭС Западной Сибири ПС Новый Уренгой, Тюменская обл.
 МЭС Западной Сибири ПС Сургут, Тюменская обл.
 НВЭС ПС Центральная, Тюменская обл.
 Ноябрьские ЭС ПП Северный, Тюменская обл.
 Ноябрьские ЭС ПС Новогодняя, Тюменская обл.
 Ноябрьские ЭС ПС Сигнал-2, Тюменская обл.
 Ноябрьскэнерго Нефть Хантос, Тюменская обл.
 ПС Мегион-2, г. Нижневартовск, Тюменская обл.
 ПС Олимпийская, г. Сургут, Тюменская обл.
 ЦПО Воткинский РЭС, Удмуртия
 ЦПО Селтинский РЭС, Удмуртия
 ЦПО Увинский РЭС, Удмуртия
 ЦПО Шарканский РЭС, Удмуртия
 Центр управления сетями Челябинэнерго, Челябинск. обл.
 ЦЭС Копейский РЭС, Челябинск. обл.
 ЦЭС Синеглазовский узел, Челябинск. обл.

2009 ГОД / ВСЕГО 75 УСТАНОВОК

Центральные ЭС Константиновский РЭС, Амурская обл.
 Центральные ЭС Ромнинский РЭС, Амурская обл.
 Газпром энерго Южный филиал, Астрахань
 Газпром энерго администрация, Москва
 Газпром энерго Надымский филиал, Надым
 Газпром энерго Уренгойский филиал, Новый Уренгой
 Газпром энерго Южно-Уральский филиал, Оренбург
 Газпром энерго Саратовский филиал, Саратов
 Газпром энерго Северо-Кавказский филиал, Ставрополь
 Газпром энерго Сургутский филиал, Сургут
 Газпром энерго Северный филиал, Ухта
 Газпром энерго Уральский филиал, Чайковский
 БашРЭС-Белорецк ПС Баимово, Башкирия
 МРСК Северного Кавказа Северо-Осетинский филиал, Владикавказ
 КТППБЧ-4000 (Актюбинск), Казахстан
 ПС Жанажол, Казахстан
 Экибастузская ГРЭС-1, Казахстан
 Экибастузская ТЭЦ, Казахстан
 МРСК Северного Кавказа ПС Южная, Карач.-Черкесия
 Печорские ЭС Каджеромский РЭС, Коми
 Центральные ЭС Ухтинский РЭС, Коми
 Национальные электрические сети Кыргызстана, Кыргызстан
 Пригородные ЭС, Ленинград. обл.
 МП «Горэлектросеть» ПС «99», Магнитогорск
 Горно-Марийские ЭС, Марий Эл
 Йошкар-Олинские ЭС, Марий Эл
 Центральный институт авиационного машиностроения, Москва
 МРСК Северного Кавказа Кабардино-Балкарский филиал, Нальчик
 ЦУС ЗАО «РЭС», Новосибирск
 Западные ЭС Курмангаевский РЭС, Оренбург. обл.
 Троллейбусное управление, Петрозаводск
 Приморские ЭС ПС Глубинная, Приморск. край
 Приморские ЭС ПС Ярославка, Приморск. край
 Центральные ЭС Камчатскэнерго, Петроп.-Камчат.
 Восточные ЭС Белоярский РЭС, Свердлов. обл.
 Восточные ЭС Сухоложский РЭС, Свердлов. обл.
 ЕЭС ПС Авиатор, Свердлов. обл.
 Нижне-Тагильские ЭС Петрокаменский РЭС, Свердлов. обл.
 Серовские ЭС Верхотуринский РЭС, Свердлов. обл.

Серовские ЭС Ивдельский РЭС, Свердлов. обл.
 Серовские ЭС Карпинский РЭС, Свердлов. обл.
 Буинские ЭС Буинский РЭС, Татарстан
 Буинские ЭС Тетюшский РЭС, Татарстан
 Казанские ЭС ПС Восточная, Татарстан
 Казанские ЭС ПС Ленинская, Татарстан
 Казанские ЭС ПС Северная, Татарстан
 Казанские ЭС Северный РЭС, Татарстан
 Нижнекамские ЭС ПС Заводская, Татарстан
 Нижнекамские ЭС ПС Нижнекамская, Татарстан
 Приволжские ЭС, Татарстан
 Приволжские ЭС Высокогорский РЭС, Татарстан
 Чистопольские ЭС ПС Каргали, Татарстан
 Ишимские ЭС Аромашевский РЭС, Тюменская обл.
 Ишимские ЭС Бердюжский РЭС, Тюменская обл.
 МЭС Западной Сибири ПС Средний Балык, Тюменская обл.
 МЭС Западной Сибири ПС Трачуковская, Тюменская обл.
 МЭС Западной Сибири Тюменский ЦУС, Тюменская обл.
 Нижневатровские ЭС ПС Узловая, Тюменская обл.
 Нижневатровские ЭС ПС Факел, Тюменская обл.
 Ноябрьская парогазовая электростанция, Тюменская обл.
 Ноябрьские ЭС ПС Владимирская, Тюменская обл.
 Ноябрьские ЭС ПС Маяк, Тюменская обл.
 Ноябрьские ЭС ПС Север, Тюменская обл.
 Ноябрьские ЭС ПС УКПГ Пурпейского РЭС, Тюменская обл.
 Приобская ГТЭС, Тюменская обл.
 ПС Березово, Тюменская обл.
 ПС Игрим, Тюменская обл.
 Сургутские ЭС ПП Победа, Тюменская обл.
 Сургутские ЭС ПС Геолог, Тюменская обл.
 Сургутские ЭС ПС Западная, Тюменская обл.
 Южные ЭС Омутинский РЭС, Тюменская обл.
 Южные ЭС Юргинский РЭС, Тюменская обл.
 ПС Кенгузар, Узбекистан
 Троицкие ЭС Варненский РЭС, Челябинск. обл.
 Ленские ЭС ПС Витим, Якутия

2010 ГОД / ВСЕГО 94 УСТАНОВКИ

ПС Алтайское подворье, Алтайский край
 Амурские ЭС Белогорский РЭС, Амурская обл.
 Амурские ЭС ПО Западные ЭС, Амурская обл.
 Амурские ЭС Шимановский РЭС, Амурская обл.
 ПС Новая, Архангельск обл.
 ПС Баловар, Башкирия
 Центр сбора данных ООО «БСК», Башкирия
 ПС Мирадино, Белорусия
 ООО «СпецЭлектроМеханика», Брянская обл.
 Владимирэнерго ПО Гусевские ЭС, Владимирск. обл.
 Владимирэнерго ПО Ковровские ЭС, Владимирск. обл.
 ПС Рудная, Иркутская обл.
 ПС Хиагда, Иркутская обл.
 Северные ЭС ПС Коршуниха, Иркутская обл.
 Северные ЭС ПС Лена, Иркутская обл.
 Северные ЭС ПС Рудногорская, Иркутская обл.
 Усть-Илимская ТЭЦ, Иркутская обл.
 АО «Городские электрические сети», г. Астана, Казахстан
 ПС Щучинская, Казахстан
 Янтарьэнерго, Калинингр. обл.
 Елизовский РДП ЦЭС Камчатскэнерго, Камчатская обл.
 Березовские электрические сети, Кемеровская обл.
 Вятско-Полянские ЭС Уржумский РЭС, Кировская обл.
 Кировский филиал ОАО «ТГК-5», Кировская обл.
 Костромаэнерго Галичевские ЭС, Костромск. обл.
 Костромаэнерго Нейские ЭС, Костромск. обл.
 Костромаэнерго Шарьинские ЭС, Костромск. обл.
 Курганские ЭС Петуховский РЭС, Курганская обл.

Новолипецкий металлургический комбинат, Липецкая обл.
 Центральные ЭС, Магаданск. обл.
 Мариэнерго Сернурские ЭС, Марий Эл
 ОАО «МОЭСК» Можайский РЭС Западных ЭС, Москва
 ОАО «МОЭСК» ПС 418 «Руза» Западных ЭС, Москва
 ЦУС Мордовэнерго, Мордовия
 ПС ГАСТ-2, Нижегород. обл.
 ПС Мартовская, Нижегород. обл.
 Новосибирская технологическая компания, Новосибир. обл.
 Омский университет путей сообщения, Омская обл.
 Оренбургэнерго Бузулукский РЭС Западных ЭС, Оренбург. обл.
 Восточные ЭС Новоорский РЭС, Оренбург. обл.
 ПС Кардонная, Оренбург. обл.
 Северные ЭС Бугурусланский РЭС, Оренбург. обл.
 ПС Орловская, Орловская обл.
 Березниковские ЭС ПС Соликамск, Пермский край
 Пермская ТЭЦ-6, Пермский край
 Приморские ЭС Партизанский РЭС, Приморск. край
 Приморские ЭС Спасский РЭС, Приморск. край
 Рязанские ЭС, Рязанская обл.
 Сасовские ЭС, Рязанская обл.
 Каскад ВГЭС ОАО «Якутскэнерго», Саха
 ЕЭС ПС Городская, Свердловск. обл.
 ЕЭС ПС Кировская, Свердловск. обл.
 Нижне-Тагильские ЭС В-Салдинский РЭС, Свердловск. обл.
 Нижне-Тагильские ЭС Н-Тагильский РЭС, Свердловск. обл.
 Нижне-Тагильские ЭС Невьянский РЭС, Свердловск. обл.
 ОАО «Корпорация ВСМПО-АВИСМА», Свердловск. обл.
 УрФУ кафедра «Автоматизированные электрические системы»,
 Свердловск. обл.
 УрФУ Экспериментально-производственный комбинат,
 Свердловск. обл.
 ЦУС Свердловэнерго, Свердловск. обл.
 МЭС Юга ПС Восточная, Ставропол. край
 ОАО «ТРК» ПО Северные ЭС, Томская обл.
 ОАО «ТРК» ПО Центральные ЭС, Томская обл.
 ОАО «ТРК» Шегарский РЭС ПО ЦЭС, Томская обл.
 Энергонефть РДС ЦЭС-1, Томская обл.
 МЭС Западной Сибири ПС Вынгапур, Тюменская обл.
 МЭС Западной Сибири ПС Кустовая, Тюменская обл.
 МЭС Западной Сибири ПС Надым, Тюменская обл.
 МЭС Западной Сибири ПС Уренгой, Тюменская обл.
 Нижневартовские ЭС ПС Каюковская, Тюменская обл.
 Ноябрьские ЭС ПС Еты-Пур, Тюменская обл.
 Ноябрьские ЭС ПС Майская, Тюменская обл.
 Ноябрьские ЭС ПС Пуль-Яха, Тюменская обл.
 ПС Лянтор, Тюменская обл.
 ПС Пойма, Тюменская обл.
 Тобольск-Нефтехим ПС СПП, Тюменская обл.
 Усть-Тегусское месторождение, Тюменская обл.
 Энергокомплекс ПС Нулевая, Тюменская обл.
 Буинские ЭС, Татарстан
 Буинские ЭС Апастовский РЭС, Татарстан
 Буинские ЭС Верхнеуслонский РЭС, Татарстан
 Буинские ЭС Дрожжановский РЭС, Татарстан
 Буинские ЭС Кайбинский РЭС, Татарстан
 Буинские ЭС Свяжский РЭС, Татарстан
 Казанские ЭС ПС Крыловка, Татарстан
 Казанские ЭС ПС Магистральная, Татарстан
 Казанские ЭС ПС Советская, Татарстан
 Нижнекамские ЭС Нижнекамский РЭС, Татарстан
 ГОСДЕП (г.Киев), Украина
 Ново-Ангренская ТЭС, Узбекистан
 ПС Лочин, Узбекистан
 ПС Хандиза, Узбекистан
 Хабаровские ЭС, Хабаровск. край
 ТЭСЦ-3 ОАО «ЧТПЗ, Челябинск. обл.
 Челябинские тепловые сети Юго-Западная котельная,
 Челябинск. обл.

2011 ГОД / ВСЕГО 91 УСТАНОВКА

Амурские ЭС Архаринский РЭС, Амурская обл.
 Амурские ЭС Ивановский РЭС, Амурская обл.
 Амурские ЭС Михайловский РЭС, Амурская обл.
 Амурские ЭС Октябрьский РЭС, Амурская обл.
 Амурские ЭС ЦУС, Амурская обл.
 ОАО «БСК» ПС Буйская, Башкирия
 ОАО «БСК» ПС Затон, Башкирия
 ОАО «БСК» ПС Уфа-Южная, Башкирия
 Александровские ЭС, Владимирск. обл.
 Владимирские ЭС, Владимирск. обл.
 ПС Плес, Ивановская обл.
 АО АЖК (г.Алматы), Казахстан
 ТОО «СКЗ-У» (Кызылординская обл.), Казахстан
 ПС Восточная-1, Калинингр. обл.
 ТЭЦ-1, Камчатская обл.
 ТЭЦ-2, Камчатская обл.
 ООО «Ленинск-Кузнецкая электросеть», Кемеровск. обл.
 ПС Распадская-4, Кемеровск. обл.
 ПС Распадская-5, Кемеровск. обл.
 ПС Распадская-6, Кемеровск. обл.
 Энергосеть г.Прокопьевска, Кемеровск. обл.
 ОАО «Кировская теплоснабжающая компания», Кировская обл.
 Северные ЭС Слободской РЭС, Кировская обл.
 Южные ЭС Куменский РЭС, Кировская обл.
 Воркутинские ЭС Горняцкий РЭС, Коми
 Центральные ЭС Сосногорский РЭС, Коми
 Южные ЭС ПС Визинга, Коми
 Южные ЭС ПС Объячево, Коми
 Западные ЭС Целинный РЭС, Курганская обл.
 Курганские ЭС Кетовский РЭС, Курганская обл.
 Шадринские ЭС Каргапольский РЭС, Курганская обл.
 Шадринские ЭС Шатровский РЭС, Курганская обл.
 Шадринский городской район ЭС, Курганская обл.
 НовоЛипецкий металлургич. комбинат (центр электроснабж.),
 Липецкая обл.
 Комсомольский РВЭС, Мордовия
 ООО «Протвинское энергетическое производство»,
 Московская обл.
 Автозаводская ТЭЦ, Нижегород. обл.
 Южные ЭС Выксунский РЭС, Нижегород. обл.
 МП «Электротранспорт», Омская обл.
 ОАО «МУС Энергетики» Уральский ф-л, Оренбургск. обл.
 Центральные ЭС Беляевский РЭС, Оренбургск. обл.
 Пермские ГЭС ПС Ива, Пермский край
 Приморские ЭС ПС Казармы, Приморск. край
 Приморские ЭС ПС Океанариум, Приморск. край
 Приморские ЭС ПС Чуркин, Приморск. край
 Приморские ЭС Славянский РЭС, Приморск. край
 Приморские ЭС Ханкайский РЭС, Приморск. край
 Приокские ЭС, Рязанская обл.
 ОАО «Ноглинская газовая электрическая станция»,
 Сахалинск. обл.
 ЕЭС ПС Рябина, Свердловск. обл.
 ОАО «ЕВРАЗ Качканарский ГОК», Свердловск. обл.
 ОАО «НТМК» (компрессорно-конверторное производство),
 Свердловск. обл.
 ПС Карпинск, Свердловск. обл.
 Серовские ЭС ПС Предтурье, Свердловск. обл.
 Талицкие ЭС Буткинский РЭС, Свердловск. обл.
 Энергоуправление (г.Асбест), Свердловск. обл.
 Бугульминские ЭС Бавлинский РЭС, Татарстан
 Буинские ЭС, Татарстан
 Буинские ЭС Дрожжановский РЭС, Татарстан
 Казанские ЭС ПС Азино, Татарстан
 Казанские ЭС ПС Заречье, Татарстан

Казанские ЭС ПС Западная, Татарстан
 Казанские ЭС ПС Искож, Татарстан
 Казанские ЭС ПС Казанка, Татарстан
 Казанские ЭС ПС Компрессорная, Татарстан
 Казанские ЭС ПС Оптика, Татарстан
 Казанские ЭС ПС Приволжская, Татарстан
 Нижнекамские ЭС ПС Городская, Татарстан
 ПС Горки, Татарстан
 Ишимские ЭС Сладковский РЭС, Тюменская обл.
 Нефтеюганские ЭС ПС Белозерная, Тюменская обл.
 Нижневартовские ЭС ПС ГПП-9А, Тюменская обл.
 Ноябрьские ЭС Вынгапурский РЭС, Тюменская обл.
 Ноябрьские ЭС ПС КНС-1, Тюменская обл.
 Ноябрьские ЭС ПС Ханула, Тюменская обл.
 Няганская ГРЭС, Тюменская обл.
 ОАО «Передвижная энергетика» филиал ПЭС «Казым», Тюменская обл.
 ОАО «Передвижная энергетика» филиал ПЭС «Уренгой», Тюменская обл.
 ОАО «Югорская территориальная энергетическая компания», Тюменская обл.
 ОАО «ЮТЭК-Нягань», Тюменская обл.
 ПП Комсомольский, Тюменская обл.
 ПС АБЗ, Тюменская обл.
 ПС Островная, Тюменская обл.
 ПС Центральная, Тюменская обл.
 Сургутские ЭС ПС Федоровка-2, Тюменская обл.
 Тюменские распредел. сети ПС Камышинская, Тюменская обл.
 Энергокомплекс ПС Сергино, Тюменская обл.
 Магнитогорские ЭС Агаповский РЭС, Челябинск. обл.
 Челябинские ТЭС Северо-Западная котельная, Челябинск. обл.
 Южно-Уральский ГУ РП-72, Челябинск. обл.
 Центральный ЭС Вяземский РЭС, Хабаровск. край

2012 ГОД / ВСЕГО 97 УСТАНОВОК

БашРЭС-УГЭС Уфимский РЭС, Башкирия
 БашРЭС-УГЭС Центральный РЭС, Башкирия
 БашРЭС-УГЭС Юго-Восточный РЭС, Башкирия
 БашРЭС-Уфа Нуримановский РЭС, Башкирия
 МУП «Ишимбайэлектросети» РБ, Башкирия
 МУПЭС (г.Салават), Башкирия
 Нугушский гидротехнический узел, Башкирия
 ООО «БСК» ПС Аргамак, Башкирия
 ООО «БСК» ПС НПЗ, Башкирия
 ООО «БСК» ПС Самаровка, Башкирия
 ООО «БСК» ПС Туймазы, Башкирия
 Ирганайская ГЭС, Дагестан
 Ивэнерго Кинешемские ЭС, Ивановская обл.
 Ивэнерго Ивановские ЭС, Ивановская обл.
 Ивэнерго Тейковские ЭС, Ивановская обл.
 Северные ЭС ПС Киренга, Иркутская обл.
 Северные ЭС ПС Покосное, Иркутская обл.
 АО «Горэлектросеть» (г.Экибастуз), Казахстан
 АО «Северо-Казахстанская РЭК», Казахстан
 Астана РЭК, Казахстан
 Кирпичный з-д (г.Кокшетау), Казахстан
 ТОО «Кокшетау энерго», Казахстан
 Кузбассэнерго ПС Осинниковская, Кемеровск.обл.
 Новокузнецкого металлургического комбината, КМК-1, Кемеровск.обл.
 ОАО «Евразруда» ПС Обогагительная, Кемеровск.обл.
 ПС Каргалинская Новая, Кемеровск.обл.
 Кировские городские электрические сети, Кировская обл.
 Северные ЭС Б.Холунинский РЭС, Кировская обл.
 Западные ЭС Сафакулевский РЭС, Курганская обл.
 Воркутинские ЭС ПС Абезь, Коми

Сыктывкарские ЭС, Коми
 ОАО «Южный Инженерный Центр Энергетики», Краснодар. край
 Саранское ПО (производственная база), Мордовия
 Саранское ПО ПС Эрзя, Мордовия
 ЗАО «Крокус Интернешнл» (ВВЦ), Москва
 ОАО «МОЭСК» ПС Бородино Западных ЭС, Москва
 ОАО «МОЭСК» ПС Одинцово Западных ЭС, Москва
 Аэропорт Толмачёво, Новосибир. обл.
 ОАО «РЭК» ПС Юго-восточная-2, Новосибир. обл.
 Восточные ЭС Ясенский РЭС, Оренбургск обл.
 Западные ЭС ПС Кинзельская, Оренбургск обл.
 Западные ЭС Ташлинский РЭС, Оренбургск обл.
 Центральные ЭС Тюльганский РЭС, Оренбургск обл.
 ПС Завьяловская, Пермский край
 Чусовские ЭС ПС Новая Пашия, Пермский край
 Приморские ЭС ОДГ Липовцы, Приморск. край
 Приморские ЭС ПС Коммунальная, Приморск. край
 ПС Соллерс (г.Владивосток), Приморск. край
 ЗАО «ГСР ТЭЦ», Санкт-Петерб.
 Саратовских ЭС ПС Хвалынская, Саратовская обл.
 ПС Городская (г.Ленск), Саха
 Якутскэнерго ГПП-5 ЗЭС, Саха
 Якутскэнерго Майинский РЭС ЦЭС, Саха
 Якутскэнерго ПС Нюрба, Саха
 ПС Рейдово (о.Итуруп), Сахалинская обл.
 РДУ ОАО «Сахалинэнерго», Сахалинская обл.
 ЕЭС ПС Труд, Свердловск. обл.
 Нижнетагильские ЭС ПС Приречная, Свердловск. обл.
 ОАО «Сафьяновская медь», Свердловск. обл.
 ООО «Холдинг «СПК-Взрывпром», Свердловск. обл.
 Свердловский ф-л ОАО «РЖД» РП-119, Свердловск. обл.
 Казанские ЭС ПС Водозабор, Татарстан
 Казанские ЭС ПС Савино, Татарстан
 Насосная станция Старо-Татышевской с/х низины, Татарстан
 ОАО «ТРК» Восточные ЭС, Томская обл.
 Ефремовские ЭС Куркинский РЭС, Тульская обл.
 Ишимское ПТО Казанкий РЭС, Тюменская обл.
 Ишимское ПТО ПС Казанка, Тюменская обл.
 Когалымские ЭС ПС Лангепас, Тюменская обл.
 Ноябрьские ЭС ПС Барсуковская, Тюменская обл.
 Ноябрьские ЭС ПС Геолог, Тюменская обл.
 Ноябрьские ЭС ПС ГКС-Холмогорская, Тюменская обл.
 Ноябрьские ЭС ПС Губкинская, Тюменская обл.
 Ноябрьские ЭС ПС Кирпичная, Тюменская обл.
 Ноябрьские ЭС ПС Крайняя, Тюменская обл.
 Ноябрьские ЭС ПС Комсомольская, Тюменская обл.
 Ноябрьские ЭС ПС Курская, Тюменская обл.
 Ноябрьские ЭС ПС Стрела, Тюменская обл.
 Ноябрьские ЭС ПС Трудовая, Тюменская обл.
 Ноябрьские ЭС ПС Ударная, Тюменская обл.
 ООО «Монтажные работы» (г.Сургут), Тюменская обл.
 ПС Кольцевая, Тюменская обл.
 ПС КНС-5, Тюменская обл.
 ПС Муравленковская, Тюменская обл.
 ПС Покамасская, Тюменская обл.
 ПС Пуль-Яха-2, Тюменская обл.
 ПС Радужная, Тюменская обл.
 ПС Январская, Тюменская обл.
 Сургутские ЭС ПС Дорожная, Тюменская обл.
 Сургутские ЭС ПС Федоровская, Тюменская обл.
 ПС Свобода (п. Кизнер), Удмуртия
 ПС Зангиота, Узбекистан
 Челябинские городские ЭС ПС Гранитная, Челябинск. обл.
 Челябинэнерго Аргаяшский РЭС ЦЭС, Челябинск. обл.
 Челябинэнерго Кунашакский РЭС ЦЭС, Челябинск. обл.
 Челябинэнерго Сосновский РЭС ЦЭС, Челябинск. обл.
 Чувашэнерго ЦУС, Чувашэнерго

2013 ГОД / ВСЕГО 157 УСТАНОВОК

Космодром «Восточный» ПС ГПП, Амурская обл.
 Космодром «Восточный» ПС СК1, Амурская обл.
 ПС Покровка, Амурская обл.
 БашРТС (тепловой пункт, г.Салават), Башкирия
 БСК (ООО) ПС Аксаково, Башкирия
 БСК (ООО) ПС Ашкадар, Башкирия
 Белорецкие ЭС ПС Межозерная, Башкирия
 Нефтекамские ЭС ПС Арлан, Башкирия
 Нефтекамские ЭС ПС Бирск, Башкирия
 Нефтекамские ЭС ПС ППК, Башкирия
 Нефтекамские ЭС ПС Редькино, Башкирия
 Нефтекамские ЭС ПС Тюльди, Башкирия
 Нефтекамские ЭС ПС ЮПП, Башкирия
 Нефтекамские ЭС ПС Янаул, Башкирия
 Сибайские ЭС ПС Юлдыбай, Башкирия
 Уфимские ГЭС Восточный РЭС, Башкирия
 Уфимские ГЭС ПС Аврора (ARIS SCADA), Башкирия
 Уфимские ГЭС ПС Дема, Башкирия
 Уфимские ГЭС ПС Дружба, Башкирия
 Уфимские ГЭС ПС Орджоникидзевская (ARIS SCADA), Башкирия
 Уфимские ГЭС ПС Промышленная, Башкирия
 Уфимские ГЭС Северный РЭС, Башкирия
 Учалинский ГОК, Башкирия
 Электрические сети (ООО, г.Бирск), Башкирия
 РУП Минскэнерго, Белорусия
 Бурятэнерго Прибайкальский РЭС, Бурятия
 Забайкальский ПМЭС (ARIS SCADA), Забайкальс. край
 Читаэнерго (ARIS SCADA), Забайкальс. край
 Читаэнерго ПС Бутунтай (ARIS SCADA), Забайкальс. край
 Читаэнерго ПС Забайкальск (ARIS SCADA), Забайкальс. край
 Читаэнерго ПС Хоранор (ARIS SCADA), Забайкальс. край
 Иркутскэнерго ПС Киренская, Иркутская обл.
 Иркутскэнерго СЭС ПС Гидростроитель, Иркутская обл.
 Иркутскэнерго СЭС ПС Заводская, Иркутская обл.
 Иркутскэнерго СЭС ПС Инкубатор, Иркутская обл.
 Иркутскэнерго СЭС ПС Кашима, Иркутская обл.
 Иркутскэнерго СЭС ПС Новая Игирма, Иркутская обл.
 Иркутскэнерго СЭС ПС Осетрово, Иркутская обл.
 Иркутскэнерго СЭС ПС Осиновка, Иркутская обл.
 Иркутскэнерго СЭС ПС Падунская, Иркутская обл.
 Иркутскэнерго СЭС ПС Птицефабрика, Иркутская обл.
 Акмолинский РЭК (ARIS SCADA), Казахстан
 Акмолинский РЭК АМЭС, Казахстан
 Акмолинский РЭК ПС Коянды, Казахстан
 Акмолинский РЭК ПС Талакпер, Казахстан
 Астана РЭК ПС Талакпер, Казахстан
 Астана РЭК ПС Коянды Южная, Казахстан
 Компания Нефтехим LTD (TOO), Казахстан
 ПС ЦРМЗ 220 кВ, Казахстан
 Городские ЭС г.Калининград, Калинингр. обл.
 РЭК (ОАО) ПС Чкаловская-2, Калинингр. обл.
 Обнинские ЭС Малоярославецкий ПЭС, Калужская обл.
 Кузбасэнерго (РЭС, ARIS SCADA), Кемеровская обл
 ОФ «Листвяжная» (ООО, г.Белово), Кемеровская обл
 ПС Увальная (ARIS SCADA), Кемеровская обл
 Шахта Алексиевская (ОАО) ПС Алексиевская, Кемеровская обл
 Кировэнерго В-Полянские ЭС Вятско-Полянский РЭС, Кировская обл.
 Кировэнерго ЗЭС Абжарский РЭС, Кировская обл.
 Кировэнерго ЗЭС Свечинский РЭС, Кировская обл.
 Кировэнерго ПС Кристалл, Кировская обл.
 Кировэнерго СЭС Лузский РЭС, Кировская обл.
 Кировэнерго СЭС Нагорский РЭС, Кировская обл.
 Кировэнерго ЮЭС Сунской РЭС, Кировская обл.
 МУП «Горэлектросеть», Кировская обл.
 ПС Ракпас (ARIS SCADA), Коми

Южные ЭС Усть-Вымский РЭС, Коми
 Кубаньэнерго Джугбинская ТЭЦ (ARIS SCADA), Краснодар. край
 Красноярский онкологический диспансер (ARIS SCADA), Красноярск. край
 Курганские ЭС Половинский РЭС, Курганская обл.
 Курганские ЭС ПС Курган-тяга, Курганская обл.
 Курганские ЭС ПС Шкодино, Курганская обл.
 Южные ЭС ПС Оротукан, Магаданск. обл.
 Южные ЭС ПС Палатка, Магаданск. обл.
 МОЭСК Западные ЭС ПС Веря, Москва
 МОЭСК Южные ЭС ПС Никоново (ARIS SCADA), Москва
 Калиновское (ООО, «п.Большевик»), Московская. обл.
 Нижновэнерго ПС Прибой, Нижегород. обл.
 Нижновэнерго ЦУС, Нижегород. обл.
 Семеновские ЭС ПС Сухобезводное, Нижегород. обл.
 Восточные ЭС ПС КС-15, Оренбург. обл.
 Восточные ЭС ПС Медногорская-районная, Оренбург. обл.
 Ириклинская ГРЭС (ЭТУ ГЭС), Оренбург. обл.
 Орскнефтеоргсинтез (ОАО), Оренбург. обл.
 ПС КС-13 (г.Орск), Оренбург. обл.
 Центральные ЭС Узел связи, Оренбург. обл.
 Пензаэнерго ПС Белинская, Пензенская обл.
 Пензаэнерго ПС Пачелма, Пензенская обл.
 Пензаэнерго горэлектросеть (ARIS SCADA), Пензенская обл.
 Пермское ПМЭС ПС Горная, Пермский край
 Пермское ПМЭС ПС Садовая, Пермский край
 Пермское ПМЭС ПС Сива, Пермский край
 Пермское ПМЭС ПС Сюга, Пермский край
 ПС Заостровка, Пермский край
 Чусовские ЭС Чусовской РЭС, Пермский край
 Дальнереченский РЭС, Приморск. край
 Пожарский РЭС, Приморск. край
 Рязаньэнерго Касимовский РЭС, Рязанская обл.
 Рязаньэнерго Рязанский РЭС, Рязанская обл.
 Рязаньэнерго Сараевский РЭС, Рязанская обл.
 Степановское УПХГ, Саратовская обл.
 Западные ЭС ПС Мирный, Саха
 НПС-11, 15, 19 (ARIS SCADA), Саха
 Ай-Ди Электромонтаж (ARIS SCADA), Свердловск. обл.
 Екатеринбургское ПМЭС КСТМ (ARIS SCADA), Свердловск. обл.
 ЕЭС (ОАО) ПС Спортивная, Свердловск. обл.
 Каменск-Уральский металлург. з-д (ARIS SCADA), Свердловск. обл.
 ПС Белка (ARIS SCADA), Свердловск. обл.
 ПС Кошай (ARIS SCADA), Свердловск. обл.
 ПС Малахит (ARIS SCADA), Свердловск. обл.
 ПС Геологическая Екатеринбургского метро (ARIS SCADA), Свердловск. обл.
 ПС Рассоха, Свердловск. обл.
 ПС Сирень (ARIS SCADA), Свердловск. обл.
 Северский трубный завод ГПП-4, Свердловск. обл.
 Серовские ЭС ПС Ступино, Свердловск. обл.
 Серовские ЭС ПС Туринск, Свердловск. обл.
 Серовские ЭС ПС Ферросплав, Свердловск. обл.
 УрФУ г. (ARIS SCADA), Свердловск. обл.
 ФГУП НИИМаш ПС Моховая (г.Н.Салда), Свердловск. обл.
 Чистопольские ЭС ПС Болгары, Татарстан
 ОАО «ТРК» ПС Итатка, Томская. обл.
 ОАО «ТРК» ПС Правобережная, Томская. обл.
 ОАО «ТРК» ПС Типсино (ARIS SCADA), Томская. обл.
 ОАО «ТРК» ЦЭС Кривошеинский РЭС, Томская. обл.
 Томь-Усинская ГРЭС (ARIS SCADA), Томская. обл.
 Тулаэнерго ПС Щегловская, Тульская обл.
 Когалымские ЭС ПС Прогресс, Тюменская обл.
 МЭС Западной Сибири ПС Пуль-Яха, Тюменская обл.
 Нефтеюганские ЭС ПС Высокий Мыс, Тюменская обл.
 Нефтеюганские ЭС ПС Кинтус (ARIS SCADA), Тюменская обл.
 Нефтеюганские ЭС ПС Малобалыкская, Тюменская обл.
 Нефтеюганские ЭС ПС Нефтеюганская, Тюменская обл.
 Нижневартовские городские ЭС (ARIS SCADA), Тюменская обл.

Нижневартовская ГРЭС (ARIS SCADA), Тюменская обл.
 Нижневартовские ЭС ПС Полигон (ARIS SCADA), Тюменская обл.
 НоваЭнерго (ООО, г.Тарко-Сале), Тюменская обл.
 Ноябрьские ЭС ПС Разряд, Тюменская обл.
 ПС Белозерная (ARIS SCADA), Тюменская обл.
 Пуровский ЗПК-2, Тюменская обл.
 Северные ЭС ПС Сварочная, Тюменская обл.
 Северные ЭС ПП Лимбя-Яха, Тюменская обл.
 Сибтрансэлектро (ООО), Тюменская обл.
 Сургутские ЭС ПС КНС-1, Тюменская обл.
 Тюменские РС ПС Березняки, Тюменская обл.
 Тюменские РС ПС Комарово, Тюменская обл.
 Тюменское ТПО ПС Казарово, Тюменская обл.
 Центральное ПМЭС (г.Сургут), Тюменская обл.
 ЮТЭК АБК (Нефтеюганск), Тюменская обл.
 ЮТЭК-Региональные сети (ТП №2, Нефтеюганск), Тюменская обл.
 ЮТЭК-Региональные сети (ТП №3, Нефтеюганск), Тюменская обл.
 ЮТЭК-Региональные сети (ТП №12, Нефтеюганск), Тюменская обл.
 ПС Нефтемаш, Удмуртия
 ПС Пирогово, Удмуртия
 Алмалыкский ГМК, Узбекистан
 Талимарджанская ТЭС, Узбекистан
 Узбекэнерго (ГАК) ПС Пачкамар, Узбекистан
 Узэлектроаппарат – Электрощит, Узбекистан
 ФГУП «ПО Маяк» (2-ой комплект), Челябинская обл.

2014 ГОД / ВСЕГО 196 УСТАНОВОК

ПС Литейный завод (г.Коркино)
 Омскэлектро РП ФСБ1
 Омскэлектро РП Ветераны
 Приморские ЭС ПС Западная
 Оренбургэнерго ЦЭС ПС Южная
 ТП 10/0,4кВ жилых микрорайонов Югорская Звезда (г. Ханты-Мансийск)
 Филиал Хвалынские ГЭС ОАО «Облкомунэнерго»
 ОАО «ТРК» ПС Белый Яр (ARIS SCADA)
 Буинских ЭС ПС Свяжск
 ПС Аэропорт-новая (г.Астана РЭК)
 ПС Олимп (г.Астана РЭК)
 РТП-4 г.Тюмень
 Энергокомплекс ПС Ендырская
 МРСК Волги ПС Аэропорт (Саратовская обл.) (ARIS SCADA)
 Серовские ЭС ПС Феррослав
 Оренбургэнерго ПО «СЭС»
 Нижновэнерго ПС Стрелка
 ЗРУ 110/6кВ ЭС-2 Центральной ТЭЦ филиала «Невский»
 ОАО «ТГК-1»
 Оренбургэнерго ПО Западные ЭС
 ПС Светлинский ГОК (ARIS SCADA)
 Сургутские ЭС ПС 110кВ Элегаз (ARIS SCADA)
 НГХК ГТЭС
 МЭС Западной Сибири ПС Картопля (ARIS SCADA)
 ПС Кировская (Саратовская обл.)
 РТП Широкая
 Сахалинэнерго Центральный Базовый Сетевой Район
 Набережночелнинские ЭС ПС Первомайская
 Транснефть ПС НПС Пенза-1 (ARIS SCADA)
 ПС Энергетик
 Набережночелнинские ЭС ПС БСИ (ARIS SCADA)
 Западная энергетическая компания ПС О-70 «ТЭЦ-2»
 Оренбургэнерго ЦЭС Узел связи
 Комизэнерго ПО Южные ЭС
 Якутскэнерго ЗЭС Олекминский РЭС
 Приморские ЭС ПС «А» (ARIS SCADA)
 ПС Пимская

ПС Полоцкая
 ЮНГ-Энергонефть ПС№2036-ОДС ЦЛЭС
 МЭС Урала, Свердловское ПМЭС ПС 220кВ Ница (ARIS SCADA)
 МЭС Урала, Свердловское ПМЭС ПС 220кВ Тавда (ARIS SCADA)
 ГПП-2 (г.Буденновск)
 ГПП-3 (г.Буденновск)
 УСК КРК «Ангара» ПС Новая (ARIS SCADA)
 УСК КРК «Ангара» ПС №5 (ARIS SCADA)
 ДП ТОО «Мангистауэнергомунай»
 Интинский РЭС
 Усть-Куломский РЭС
 Егоршинские ГРЭС
 Чистопольские ЭС ПС Часовая-1
 Амурские ЭС ПС Сетевая (ARIS SCADA)
 ПС Цемзавод ОАО «Кызылкумцемент»
 ПС Бердагулово
 ПС Мраково
 ПС СибПП
 ПС Субханкулово
 ПС Шкапово
 ПС Кабаково-районная
 ПС Восточная 220/10 кВ
 ЦРП 10кВ ПСЭБ
 ЮТЭК РС, г. Х-М, РП, ТП для ДНТ
 ПС Сорочинский МЭС
 Омскэнерго Городской РЭС
 Комизэнерго ПО ЦЭС
 Новогорьковская ТЭЦ ОАО «ТГК-6» (ARIS SCADA)
 ТОО Межрегионэнерготранзит (ARIS SCADA)
 ООО «БСК» ПС Белорецк
 ООО «БСК» ПС Ирмель
 Кировэнерго СЭС Опаринский РЭС
 Кировэнерго ЗЭС Даровский РЭС
 Башкирэнерго ПС Дюргюли
 Башкирэнерго ПС К.Буляк
 Башкирэнерго ПС Прожектор
 Башкирэнерго ПС Серафимовка
 ПС Сантехническая
 ДП ТОО «Караганды Жарык», г.Караганда
 ПС Новый город
 НВЭС ПС Восток (ARIS SCADA)
 Можгинские ЭС
 Комизэнерго ПО Южные ЭС
 Удмуртэнерго ПС Юрино
 Удмуртэнерго ПС Вараксино
 Удмуртэнерго ПС Кигбаево
 Мариэнерго ПС Кундыш (ARIS SCADA)
 Горномарийские ЭС ПС Юрино (ARIS SCADA)
 Чистопольские ЭС ПС Часовая-2
 Чистопольские ЭС ПС Судоремонтная
 ЮНГ-Энергонефть ЦМЭС
 Тюменьэнерго ПС Салехард (ARIS SCADA)
 Ленинск-Кузнецкая ЭС
 ПС Стройиндустрия (ARIS SCADA)
 МЭС Урала ПС Исеть (ARIS SCADA)
 ТЭЦ-4 Тверские коммунальные системы
 Курганэнерго ПС ГПП-1 (ARIS SCADA)
 ОАО «ТРК» ПС Октябрьская (ARIS SCADA)
 Приволжские ЭС ПС Рыбная
 Челябинэнерго ЦЭС ПС Первомайская
 Удмуртэнерго Кораблинский РЭС
 Удмуртэнерго Старожиловский РЭС
 Удмуртэнерго Шацкий РЭС
 Альметьевские ЭС ЦРП-1
 ПС Мирная
 ПС Мираж
 ПС Орбита
 Суздальский РЭС
 Богородицкий РЭС

Кольчугинский РЭС
 Хабаровские ЭС
 МРСК Урала ПС Водозабор
 ЮТЭК-Нижневартровский район
 ОАО «ТРК» ПС Сайга
 ЮНГ-Энергонефть ПС№3085-ОДС ЦЛЭС
 ЮНГ-Энергонефть ПС№5701-ОДС ПрЭС
 Мариэнерго ПС Акашево (ARIS SCADA)
 Мариэнерго ПС Суслонгер (ARIS SCADA)
 Мариэнерго ПС Шелангер (ARIS SCADA)
 ПС Восточная (ОАО «КУМЗ»)
 ПС Компрессорная
 ПС Северный Варьеган
 ПС Мачтовая
 Комизэнерго ПО ЦЭС ПС Ярега (ARIS SCADA)
 ДРСК ПС ГВФ
 ДРСК» ПС Амуркабель
 ДРСК» ПС Гайтер
 Свердловэнерго ПО ЦЭС
 Пермэнерго ПС Кочково (ARIS SCADA)
 Бугульминские ЭС
 Бугульминские ЭС ПАК
 Ишимбайские ЭС РП-4
 Альметьевские ЭС ЦРП-3
 Альметьевские ЭС ЦРП-2
 Комизэнерго ВЭС Комсомольский РЭС
 Комизэнерго ПС Луза
 ОАО «УК «Кузбассразрезуголь» (ARIS SCADA)
 Калугаэнерго ПС Колосово (ARIS SCADA)
 Рязаньэнерго ПС Кутуково
 Камчатскэнерго ПС Мильково
 ОАО «ТРК» ПС Молчановская НПС
 ПС Адамташ (ARIS SCADA)
 ПС Джаркудук-Янги Кизилча (ARIS SCADA)
 Кировэнерго Вятско-Полянские ЭС Малмыжский РЭС
 Сахалинэнерго Долинский сетевой район
 Сахалинэнерго Корсаковский сетевой район
 ОАО «РЭС» ПС Пашино (ARIS SCADA)
 ОАО «РЭС» ПС Воинская (ARIS SCADA)
 ОАО «РЭС» ПС Западная (ARIS SCADA)
 ОАО «РЭС» ПС Инструментальная (ARIS SCADA)
 ОАО «РЭС» ПС Мясокмбинатская (ARIS SCADA)
 ОАО «РЭС» ПС Светлая (ARIS SCADA)
 ФГУП ФНПЦ НИИС им Седакова Ю.Е. (ARIS SCADA)
 ПС Янго-Яха
 ООО «Енисей» г.Усинск
 Альметьевский РЭС
 Альметьевский городской РЭС
 Омскэлектро РП Химиков-Королева
 ООО «ЕЭМ» РП в г.Екатеринбург
 БГК Уфимская ТЭЦ-2
 ГПП-2
 Курганские ЭС ПС Заозерная
 ЦРП ДЦ
 Ишимбайские ЭС ПС Юрматы
 РП-10 Народный
 ПС Ладь
 ЮНГ-Энергонефть ПС№202 Мамонтовское м/р
 ЮНГ-Энергонефть ПС№263 ЦМЭС
 РП-10 кВ №2 (ЮТЭК) (ARIS SCADA)
 Чистопольские ЭС ПС Чистополь
 Центральная диспетчерская (ЮТЭК)
 Диспетчерская в г. Покачи
 ПС Чинарево-1
 ПС Буровые-1
 ПС Буровые-2
 ПС УКПГ
 ЦРП 10кВ ТК
 ПС Хаузак (ARIS SCADA)

Башкирэнерго ПС Мелеуз
 Башкирэнерго ПС Бурибай
 ПС №202 Мамонтовское м/р (N2)
 ПС №263 ЦМЭС (N2)
 3 БКТП Лангепас
 Челябинский металлургический комбинат
 ЦСП ВИЗ-Сталь
 ПС Павлик
 ПС Елизово Камчатскэнерго (ARIS SCADA)
 ОАО Мособлэнерго Электростальские ЭС (ARIS SCADA)
 ГК Таруса (ARIS SCADA)
 Нижнетуринская ГРЭС (ARIS SCADA)
 ПС Солкино
 ПС №3098 ЦЛЭС
 ПС №3180 ЦЛЭС
 ПС №3190 ЦЛЭС
 ПС Ожогово (2)
 Инженерный корпус ДС
 Челябинская ТЭЦ-3
 ЮНГ-Энергонефть ПС35/6 куст 631 (ARIS SCADA)
 ЮНГ-Энергонефть ПС35/6 куст 201 (ARIS SCADA)
 ЮНГ-Энергонефть ПС Пойковская (ARIS SCADA)

2015 ГОД / ВСЕГО 198 УСТАНОВОК

Мамонтовский РЭС (НЮЭС)
 Правдинский РЭС (НЮЭС)
 ПС Промбаза ООО Газпромэнерго
 ПС Якты-Куль
 ПС Восточно-Сургутская
 Диспетчерский пункт «Чинарево-1» (ТОО «Жаикмунай»)
 ПС «УКПГ 1,2» (ТОО «Жаикмунай»)
 ПС «Чинарево» (ТОО «Жаикмунай»)
 ПС «Петрово» (ТОО «Жаикмунай»)
 ПС «УКПГ 3» (ТОО «Жаикмунай»)
 ПС «МНС» (ТОО «Жаикмунай»)
 ПС «База» (ТОО «Жаикмунай»)
 АРМ ОП-19 (ЗСМК)
 ДП ООО «Волгоэлектросеть»
 ПС КС-1 Екатеринбургское ЛПУМГ
 РП Поликлиника (Омскэлектро)
 ПС Абаканская (МЭС Сибири) (ARIS SCADA)
 ПС Звездная (МРСК Урала) (ARIS SCADA)
 ПС Бирюзовая Катунь (МРСК Сибири) (ARIS SCADA)
 ПС Чупальская (ARIS SCADA)
 Гомельская ТЭЦ (ARIS SCADA)
 Славнефть-Мегионнефтегаз (ARIS SCADA)
 ПС Объединенный рудник
 ДП РП-1
 ДП Татарского РЭС ОАО «РЭС» г.Новосибирск
 ДП Чановского РЭС ОАО «РЭС» г.Новосибирск
 ДП Усть-Тарковского РЭС ОАО «РЭС» г.Новосибирск
 ДП Венгеровского РЭС ОАО «РЭС» г.Новосибирск
 ДП Чистоозерного РЭС ОАО «РЭС» г.Новосибирск
 ДП Кыштовского РЭС ОАО «РЭС» г.Новосибирск
 ДП Черепановского РЭС ОАО «РЭС» г.Новосибирск
 ДП Сузунского РЭС ОАО «РЭС» г.Новосибирск
 ДП Искитимского РЭС ОАО «РЭС» г.Новосибирск
 ДП Искитимского городского РЭС ОАО «РЭС» г.Новосибирск
 ДП Бердского РЭС ОАО «РЭС» г.Новосибирск
 ДП Маслянинского РЭС (№1) ОАО «РЭС» г.Новосибирск
 ДП Маслянинского РЭС (№2) ОАО «РЭС» г.Новосибирск
 ДП Базы Черепановских ЭС ОАО «РЭС» г.Новосибирск
 ДП Базы Татарских ЭС ОАО «РЭС» г.Новосибирск
 Машиностроительный завод им. М.И. Калинина (ARIS SCADA)
 ПС Северное Сияние (ТЭ СЭС)
 ПС Полярник (ТЭ СЭС)
 ГПЭС г. Касли

ГПЭС г. Карабаш	ПС Красная Слобода
Таиф-НК (ARIS SCADA)	ТМ ПА Симферопольская
ПС Гудермес сити	ТМ ПА Кафа
ПС Стретенка (ARIS SCADA)	ПС Стекольная (ARIS SCADA)
Ново-Салаватская ПГУ (ARIS SCADA)	Ново-Салаватская ПГУ
РП 10кВ со встроенной ТП10/0,4кВ (Ханты-Мансийский район)	ЦППС Амурские ЭС
ДП Юрьев-Польского РЭС	Пестреченский РЭС (Филиал Приволжские ЭС ОАО «Сетевая компания»)
АБК ОЭЗ г. Ульяновск	Атнинский РЭС (Филиал Приволжские ЭС ОАО «Сетевая компания»)
ГПП-2 АРМ	Захаровский РЭС
ПС КНС-10	Михайловский РЭС
ПС Вачимская	ДП Восточных ЭС ОАО «РЭС»
ПС Бензиновая	ДП Базы Приобских ЭС ПЭС ОАО «РЭС»
ПС Амня	ДП Базы Западных ЭС ЗЭС ОАО «РЭС»
ПС КНС-27	ДП Базы Карасукских ЭС КЭС ОАО «РЭС»
Ново-Салаватская ТЭЦ	ДП Базы Чулымских ЭС ЧулЭС ОАО «РЭС»
ПС Петропавловская	ЦУС ОАО «РЭС»
ПС Тимошино	ДП Болотнинского РЭС ПЭС ОАО «РЭС»
ПС Аксубаево	ДП Мошковского РЭС ПЭС ОАО «РЭС»
ПС Ибрайкино	ДП Ордынского РЭС ПЭС ОАО «РЭС»
Сакмарская СФЭС (ARIS SCADA)	ДП Северного РЭС ПЭС ОАО «РЭС»
Академическая ТЭЦ (ARIS SCADA)	ДП Новосибирского РЭС ПЭС ОАО «РЭС»
ПС Тагил	ДП Тогучинского городского РЭС ПЭС ОАО «РЭС»
Одоевский РЭС	ДП Куйбышевского РЭС ЗЭС ОАО «РЭС»
Суворовский РЭС	ДП Куйбышевского городского РЭС ЗЭС ОАО «РЭС»
ПС Миасская (ARIS SCADA)	ДП Здвинского РЭС ЗЭС ОАО «РЭС»
ПС Контур	ДП Убинского РЭС ЗЭС ОАО «РЭС»
ПС Ленинская	ДП Северного РЭС ЗЭС ОАО «РЭС»
ПС Сафмедь	ДП Купинского РЭС КЭС ОАО «РЭС»
ПС Миасская	ДП Баганского РЭС КЭС ОАО «РЭС»
Газпромэнерго Администрация	ДП Краснозерского РЭС КЭС ОАО «РЭС»
ПС Белорецк-110	ДП Кочковского РЭС ЧулЭС ОАО «РЭС»
ПС Западная	ДП Кочневского РЭС ЧулЭС ОАО «РЭС»
ПС Искино	ДП Каргатского РЭС ЧулЭС ОАО «РЭС»
ПС Ишимская	ДП Доволенского РЭС ЧулЭС ОАО «РЭС»
ПС Орджоникидзеvская	Советский РЭС (Кировэнерго)
ПС Учалы	Кикнурский РЭС (Кировэнерго)
ПС Языково	Тужинский РЭС (Кировэнерго)
ГТЭС-45	Санчурский РЭС (Кировэнерго)
РТП-1 (ARIS SCADA)	Диспетчерский пункт АО «ПРЭК»
РТП-2 (ARIS SCADA)	ПС Бишкуль
ПС Яхлинская	ПС Тепловская
ПС Зиново	ПС Ермаковская (Тюменьэнерго НВЭС)
ПС ГПП-2 КЭКТ	ПС Ладья (Когалымские ЭС)
Пригородная РЭС	ПС Кукмор (ARIS SCADA)
ГПП Иннополис	ПО КРЭС (Комизэнерго)
ПС Восточные блоки НГКМ	ПАО «ФСК ЕЭС» – МЭС Урала (ARIS SCADA)
Менделеевский РЭС	МЭС Урала – Пермское ПМЭС (ARIS SCADA)
ГТУ-ТЭЦ РАО Энергетические системы Востока (ARIS SCADA)	МЭС Урала – Оренбургское ПМЭС (ARIS SCADA)
ПС Объячево	МЭС Урала – Южно-Уральское ПМЭС (ARIS SCADA)
ПС Промысловая	ООО «Транснефть-Восток» НПС-2 (ARIS SCADA)
ПС Топаз	ДП ОАО «ЮТЭК-Энергия» г.Урай
ПС Кварц	Пермская ТЭЦ-9 Насосная станция ПН-838
ПС Надежда	АО «Мостранснефтепродукт» ЦДП ТП-427 (ARIS SCADA)
ПС Космос	АО «Мостранснефтепродукт» ЛПДС «Рязань», КРУН 6кВ (ARIS SCADA)
ПС Мегион	ПС Бегишево (Нижнекамские ЭС) (ARIS SCADA)
ПС Кирьяновская	Якутская ГРЭС-2 (ARIS SCADA)
ЦРП-4 Альметьевские ЭС	Арский РЭС (ОАО «Сетевая компания» Приволжские ЭС)
ЦРП-5 Альметьевские ЭС	ПС Верхняя Сысерть (ARIS SCADA)
НПС-2 (ARIS SCADA)	ПС Надым
ЛАЭС при НПС-4 (ARIS SCADA)	ПАО «МРСК Центра и Приволжья» «Ивэнерго» ЦППС
ГНПС-1 (ARIS SCADA)	Пуровский филиал ОАО «Ямалкоммунэнерго»
ПС Таежная	ПС КС-16 ОЭ ВЭС
ПС-35кВ куст 41 ООО «ЮНГ-Энергонефть»	ПС Среднебелая
Правобережный НГЭС ОАО «РЭС»	ХК «СДС-Уголь» шахта Листвяжная (ARIS SCADA)
Левобережный НГЭС ОАО «РЭС»	ПАО «Казаньэнергосинтез»
Тогучинский РЭС ПЭС ОАО «РЭС»	Беларусская АЭС (ARIS SCADA)
Фалёнский РЭС (Кировэнерго)	Беларусская АЭС (ARIS SCADA)
Богородский РЭС (Кировэнерго)	
Шабалинский РЭС (Кировэнерго)	

МУП «Бобровская горэлектросеть»
 Трубосварочный цех №8
 ПС Соровская (Тюменьэнерго НЮЭС)
 РТП зоны хранения войсковой части №64531 п. Котово
 Ногородской обл.
 МРСК Сибири ПС Омчак (ARIS SCADA)
 АЖК Розыбакиева 6 (ARIS SCADA)
 ПС Бухар (Альметьевские ЭС)
 ПС 35/6 кВ №5009
 ПС 220 кВ Афиловский НПС (ARIS SCADA)
 ПС ГТЭС Чинаревское НГМК
 ДРСК ПрЭС ПС 1Р (ARIS SCADA)
 СТП-4 станции «Площадь 1905 года» ЕМУП «Екатеринбургский
 метрополитен» (ARIS SCADA)
 Якутская ГРЭС-2 (ARIS SCADA)
 ПС Шагол
 ПС Вынгапур
 ОЭЗ в г. Тольятти (ARIS SCADA)
 ПС «Бакалинская» филиала ОАО «МРСК Урала» – «Челябэнерго»
 Усть-Хантайская ГЭС
 ПС «Аэродром» Космодрома

2016 ГОД / ВСЕГО 208 УСТАНОВОК

ПС ГПП-2
 ПС Вангаяхинская
 ПС ГПП-4
 Узбекистан ПС ОРЗУ (ARIS SCADA)
 Узбекистан ПС Темирйулбод (ARIS SCADA)
 Мурашинский РЭС Кировэнерго
 Афанасьевский РЭС Кировэнерго
 Нагорский РЭС Кировэнерго
 Котельнический РЭС Кировэнерго
 Вятско-Полянские ЭС Кировэнерго
 АБК БЭО №2 РН-Юганскнефтегаз
 АБК БЭО №2 РН-Юганскнефтегаз
 ПС 35/6 кВ куст 3095 РН-Юганскнефтегаз
 ПС 35/6 кВ куст 638 РН-Юганскнефтегаз
 ПС ГПП-12 ОП ЗАО «Электросеть» г. Челябинск
 ПС ГПП-16 ОП ЗАО «Электросеть» г. Челябинск
 АО «ДРСК» Амурские ЭС ПС «Центральная»
 ПС Богашево (ARIS SCADA)
 ОАО «ЧТПЗ»
 ПС 35/6 кВ Куст 64
 ПС ДНУ ИНГА (ARIS SCADA)
 ООО «Соровскнефть» (ARIS SCADA)
 ПС Новоуренгойская
 ПС Ева-Яха
 ПС УГТЭС-72
 ПС ЯГП-3
 ПС ЯГП-4
 ПС ЯГП-7
 ПС 220кВ Ишим
 ПС Толпар
 ПС Шеркалы
 Ириклинская ГРЭС (ARIS SCADA)
 ПС Каргалинская
 Ярегская ТЭС (ARIS SCADA)
 ПС Юрман (ARIS SCADA)
 ПС Юрман (ARIS SCADA)
 ПС Кизел
 ПС в районе куста скважин 3089.1 (ARIS SCADA)
 ПС Пионерская
 АО Черномортранснефть (ARIS SCADA)
 ПС Парковая (ARIS SCADA)
 ЕЗ ОЦМ-Энерго (ARIS SCADA)
 ПС Осинниковская-городская (ARIS SCADA)
 Транснефть-Балтика ППС Песь (ARIS SCADA)

Транснефть-Балтика ППС Быково (ARIS SCADA)
 Транснефть-Балтика ППС Некоуз (ARIS SCADA)
 Транснефть-Балтика ППС Невская (ARIS SCADA)
 Транснефть-Балтика ППС Кириши (ARIS SCADA)
 Транснефть-Восток НПС-3 (ARIS SCADA)
 Транснефть-Восток НПС-6 (ARIS SCADA)
 Транснефть-Восток НПС-9 (ARIS SCADA)
 ПС Посоп (МРСК Волги) (ARIS SCADA)
 Пронский РЭС Рязаньэнерго
 Крепиковский РЭС Рязаньэнерго
 Сапожковский РЭС Рязаньэнерго
 ПС Ивановская-10 (ARIS SCADA)
 ПС УТ-18
 Амурские ЭС ПС Шахтаум
 Ясногорский РЭС
 ПС Зима
 ПС Варьеган
 ПС Эмтор
 ПС Комета
 ПС Тарко-Сале
 ПС Мохсоголлох (ARIS SCADA)
 ПС Энергокомплекс ОПУ
 ЦППС ОДГ ВРЭС
 ПС в районе куста 3090 РП-35 кВ
 ПС в районе куста скважин 3090
 ПС в районе куста скважин 64
 КС в районе куста 354
 Александровский РЭС
 АО Янтарьэнерго (ARIS SCADA)
 АО «МРЭК» Региональный диспетчерский центр (ARIS SCADA)
 Арский РЭС
 Евраз ЗСМК ВОРУ (ARIS SCADA)
 ПС 110/35кВ «РНГ»
 ПО ИТиС
 ПС Синайпово
 ПС Месягутово
 ПС Нурлино
 ПС Ярославка
 ПС Еткуль
 ПС 110/6кВ ОБВ-1
 Веневский РЭС (Тулэнерго)
 ЦППС ДП Серышевский РЭС
 НПС Лобково (ARIS SCADA)
 ЭС-1 ЦТЭЦ
 Муравленковский РЭС
 Пурпейский РЭС
 ПС Приобская
 Жилой район Солнечный
 ПС ГП-7
 ПС Дедуровка
 ПС ДКС-1
 Пермэнерго ЦЭС
 ДП Электрические сети Удмуртии
 ПС ТДН МРСК Юга Волгоградэнерго
 ПС Новоселье Ленэнерго
 Бабынинского РЭС Калугаэнерго
 Балабановский РЭС Калугаэнерго
 Барятинский РЭС Калугаэнерго
 Боровский РЭС Калугаэнерго
 Думиничский РЭС Калугаэнерго
 Жиздринский РЭС Калугаэнерго
 Жуковский РЭС Калугаэнерго
 Износковский РЭС Калугаэнерго
 Козельский РЭС Калугаэнерго
 Кировский РЭС Калугаэнерго
 Кондровский РЭС Калугаэнерго
 Куйбышевский РЭС Калугаэнерго
 Людиновский РЭС Калугаэнерго
 Медынский РЭС Калугаэнерго

Мещовский РЭС Калугаэнерго
 Мосальский РЭС Калугаэнерго
 Перемышльский РЭС Калугаэнерго
 Приокский РЭС Калугаэнерго
 Спас-Деменский РЭС Калугаэнерго
 Сухиничский РЭС Калугаэнерго
 Тарусский РЭС Калугаэнерго
 Ульяновский РЭС Калугаэнерго
 Ферзиковский РЭС Калугаэнерго
 Хвастовичский РЭС Калугаэнерго
 Юхновский РЭС. Калугаэнерго
 ГПС Шилово-3 (ARIS SCADA)
 ЛДПС Рязань (ARIS SCADA)
 ПГУ ТЭЦ-5 Затонская ТЭЦ (ARIS SCADA)
 ПС Лугинецкая
 ДП Юго-Западного Базового Сетевого района ОАО «Сахалинэнерго»
 ДП Восточного Базового Сетевого района ОАО «Сахалинэнерго»
 ПС Созвездие
 ПС Дегтярка
 ЭС-1 ЦТЭЦ
 ПС Зубово
 ПС Кустаревская
 ПС Ирек
 ПС Спартак
 ПС Алексеевка (ARIS SCADA)
 ПС Бакал (ARIS SCADA)
 ПС Пластмасс (ARIS SCADA)
 Татнефть РТП 124/32 (ARIS SCADA)
 ПС Коммунальная
 ПС Казинка (ARIS SCADA)
 Транснефть Нефтебаза-2 (ARIS SCADA)
 АСУ ТП ПС Казинка (ARIS SCADA)
 Сахалинская ГРЭС-2 (ARIS SCADA)
 ПС скважины 68 Омбинского м/р
 ПС №069
 ПС КНС-5
 ПС скважины 68 Фаинского м/р
 ПС скважины 502 приразломного м/р
 ПС Оленья
 ПС Транспортная (ARIS SCADA)
 ПС Береговая
 ПС Тунгусово
 ЕЭСК (ARIS SCADA)
 ПС Храброво (ARIS SCADA)
 ПС Выборг (ARIS SCADA)
 ПС Обрино (ARIS SCADA)
 Пермская ГРЭС (ARIS SCADA)
 ПП Нелым
 ПС-13 (ARIS SCADA)
 ГПС Волгоград (ARIS SCADA)
 ГПС Тингута (ARIS SCADA)
 Казанские ЭС (ARIS SCADA)
 Нижнекамские ЭС (ARIS SCADA)
 Набережночелнинские ЭС (ARIS SCADA)
 ПС им. Титова (ARIS SCADA)
 ТЭЦ-26 (ARIS SCADA)
 ПС Вавилинская (ARIS SCADA)
 ПС АС-10
 Верхнетагильская ГРЭС (ARIS SCADA)
 ПС Бегуницы
 ДРСК ЮЯЭС
 ПС Виля (ARIS SCADA)
 Солнечная электростанция Плешановская
 Солнечная электростанция Грачевская
 РН-ЮНГ КНС-5 Приразломного м/р
 ПС Стадион (ARIS SCADA)
 ПС Сибирская
 ПС Спортивная
 НПС-3 (ARIS SCADA)
 НПС-6 (ARIS SCADA)
 НПС-9 (ARIS SCADA)
 ПС Гвардейская
 Диспетчерская ЗАО «Электросеть» (г.Междуреченск)
 АРМ ПС Тарасовская
 Транснефть-Дальний восток НПС-2 (ARIS SCADA)
 Транснефть-Дальний восток НПС-1 (ARIS SCADA)
 Транснефть-Дальний восток НПС-3 (ARIS SCADA)
 Тюменьэнерго СП Бурган (ARIS SCADA)
 РТП-1 РУ 6кВ (Комсомольский НПЗ)
 РТП-2 РУ 6кВ (Комсомольский НПЗ)
 Свердловский филиал ПАО «Т Плюс»
 Сан Проджектс (ARIS SCADA)
 ПС Сафмедь
 РУ-6кВ ЦПП гор.-270м
 РП г. Горноправдинск
 ГПП-702
 ПС Молчаново (ТРК)
 Крымэнерго Евпаторские ЭС (ARIS SCADA)
 ФКП «Комбинат «Каменский» серверный шкаф
 ПС Речная (ARIS SCADA)
 ПС-56 Каменногорская (ARIS SCADA)
 ПС-547 Сосновская (ARIS SCADA)
 ДП Встречного месторождения
 ПС 35/6 кВ куст №5 Встречного месторождения
 Зеленодольский РЭС филиал ОАО «Сетевая компания»
 Приволжские ЭС

2017 ГОД / 200 УСТАНОВОК

ПС Самал
 Учебная лаборатория Северного Арктического Федерального Университета
 ПС Раздольное (ARIS SCADA)
 Тюменьэнерго СЭС ПС УКПГ-12
 Тюменьэнерго СЭС ПС УГП-13
 Качканарский ГОК ПС-18
 ООО «ЛУКОЙЛ-Западная Сибирь» ГТЭС-28(ARIS SCADA)
 ООО «Транснефть-Дальний Восток» НПС-29(ARIS SCADA)
 Повышающая ПС 6/35кВ при ГТЭС
 ПС Ушарово
 РТС-Нефтекамск
 Кильмезский РЭС Кировэнерго
 Советский РЭС Кировэнерго
 Черномортромснефть НПС-4 Крымская АСУЭ(ARIS SCADA)
 ПС Гольшманово
 ГПП Бакырчик
 Куюмба-Тайшет (ARIS SCADA)
 Талаховская ТЭС (ARIS SCADA)
 Маяковская ТЭС (ARIS SCADA)
 ПС 35/6кВ в районе куста ск.75
 ПС 35/6кВ в р-не ПС 35/6кВ №019
 ПС 35/6кВ в р-не ПС 35/6кВ №002
 ПС 35/6кВ КНС-2
 ПС 35/6кВ в районе куста ск.176
 ПС 35/6кВ в р-не куста с.3102.1
 ПС 35/6кВ в р-не куста с.3061.1
 ПС 35/6кВ в районе куста ск.77
 ПС 35/6кВ в районе куста ск.377
 ПС 35/6кВ в р-не ПС 35/6кВ №224
 ПС 35/6кВ в р-не ПС 35/6кВ №222
 АО Янтарьэнерго
 Фортум ВЭС в Ульяновской области (ARIS SCADA)
 ПС Вынга Тюменьэнерго
 ПС Западная Тюменьэнерго
 ПС Геолог Тюменьэнерго
 Исетский РЭС Тюменьэнерго

Ярковский РЭС Тюменьэнерго
 ПС Демьянская
 ЦППС Мазанского РЭС филиал АО «ДРСК» Амурские ЭС
 ОЭЗ Новоорловская (ARIS SCADA)
 Вязниковский РЭС
 Камешковский РЭС
 Петушинский РЭС
 Казаньоргсинтез (ARIS SCADA)
 ПС 35/6кВ в районе куста ск.613
 ПС 35/6кВ в районе куста ск.330.1
 РУ 6кВ в районе ДНС-17
 ПС Малиновская
 Симферопольская ТЭС (ARIS SCADA)
 Пауэр-Сервисез (ARIS SCADA)
 ПС Зеленоградск (ARIS SCADA)
 ПС Морская (ARIS SCADA)
 ПС Романово (ARIS SCADA)
 ПС Флотская (ARIS SCADA)
 ПС Янтарное (ARIS SCADA)
 ПС Линейная
 ОАО «ОЭЗ» (ARIS SCADA)
 ПС Западная (ARIS SCADA)
 Приволжские ЭС Сетевая компания
 ЦРП (ТП-24)
 Братский ПП
 ПС Кулуево (ARIS SCADA)
 ПС Южная Филиал Казанские ЭС
 ПС Портовая Филиал Казанские ЭС
 Восточно-Перевальное МНГ (ARIS SCADA)
 НПС №4 «Крымская» (ARIS SCADA)
 ПС Ключи
 АО «Радио и Микроэлектроника»
 Спасский РЭС (Рязаньэнерго)
 Шиловский РЭС (Рязаньэнерго)
 Милославский РЭС (Рязаньэнерго)
 Филиал «Ингушэнерго»
 АО «ЕЭСК» (основной сервер)
 ПС Западная (ARIS SCADA)
 АО «АЖК» г.Алматы РЭС №1
 АО «АЖК» г.Алматы РЭС №2
 АО «АЖК» г.Алматы РЭС №4
 АО «АЖК» г.Алматы РЭС №5
 АО «АЖК» г.Алматы РЭС №6
 АО «АЖК» г.Алматы РЭС №7
 Татнефть РТП (ARIS SCADA)
 Севастопольская ПГУ-ТЭС (ARIS SCADA)
 ПС Обогащительная
 ГУ «Дворец Республики» (ARIS SCADA)
 ООО «Башнефть-добыча» Уфимский р-н, п. Курасково(ARIS SCADA)
 ПС Лесная (ARIS SCADA)
 ПС Гвардейск (ARIS SCADA)
 ПС Знаменск (ARIS SCADA)
 Усть-Вымский район (резервный сервер)
 Сан Проджектс-2 (ARIS SCADA)
 ПС Дежнево ООО «Башкирэнерго»
 ПС Донская ООО «Башкирэнерго»
 ПС Дружба ООО «Башкирэнерго»
 ПС Зилаир ООО «Башкирэнерго»
 ПС Максимовка ООО «Башкирэнерго»
 ПС Промышленная ООО «Башкирэнерго»
 ПС Чекмагуш ООО «Башкирэнерго»
 Северо-Западная ТЭЦ
 ПС Сибирская Монета (ARIS SCADA)
 Казанская ТЭЦ-1 (ARIS SCADA)
 Черепецкая ГРЭС (ARIS SCADA)
 ПС О-54 Гусев (ARIS SCADA)
 Бурейская ГЭС (ARIS SCADA)
 Нижне-Бурейская ГЭС (ARIS SCADA)
 ПС Черняховск

ПС Шелковая
 ПС Северо-Покурская
 Ириклинская ГРЭС (ARIS SCADA)
 ПС 110/10 кВ Табага
 ПС Першино (ARIS SCADA)
 ПАО «Татнефть» (ARIS SCADA)
 Сахалинская ГРЭС-2 (ARIS SCADA)
 Семеновский РЭС
 НТЭЦ-5
 ООО «СИ ЭНЕРДЖИ»
 Хабаровские ЭС
 ПС Совхоз Тепличный (ARIS SCADA)
 ПС Заречная
 КС «Портовая»
 ПС 220кВ Сорочинская
 ПС Курчалой
 ЦППС ДП Покровского РЭС
 ЦППС ДП ЦЭС
 АО «РЭД», Челябинская область, ПАО «Транснефть»(ARIS SCADA)
 Приволжские ЭС(ARIS SCADA)
 ПНС №3 г.Тюмень УТСК ДП
 ПНС №3 г.Тюмень УТСК ПНС
 ПС Ростовская
 ПС Федоровская
 ПС Поротниково (ARIS SCADA)
 ПС Вороново (ARIS SCADA)
 ПС Кожевниково (ARIS SCADA)
 Бичурская СЭС (ARIS SCADA)
 ПС 110/10/6кВ Макушино
 ПС Щелкун (ARIS SCADA)
 ПС Кизил (ARIS SCADA)
 ПС Кизильский РЭС (ARIS SCADA)
 Орловгайская СЭС (ARIS SCADA)
 ЦУС Прокопьевскэнерго (ARIS SCADA)
 Западная котельная г. Гомель (ARIS SCADA)
 Пугачевская СЭС (ARIS SCADA)
 Майминская СЭС (ARIS SCADA)
 Волгоградская СЭС (ARIS SCADA)
 Онгудайская СЭС (ARIS SCADA)
 ПС Научная (ARIS SCADA)
 ПС АМЗ (ARIS SCADA)
 ПС Иглинская
 ДС Магаданэнерго
 Исянгуловская СЭС (ARIS SCADA)
 ПС Талаховская (ARIS SCADA)
 Южно-Балыкский ГП (ARIS SCADA)
 ПС Нижняя Тавда
 ПС ДОК Томская РК
 ПС 110кВ «98»
 ТЭЦ-1 ГЩУ
 ООО РН-Краснодарнефтегаз
 Приволжские ЭС
 Пижанский РЭС
 АСДУ АО«ЕЭСК»
 АО ДРСК Амурские ЭС
 АО ПРЭК ПС Промышленная
 ПС Нефтяник
 АО РНГ Среднеботуобинский НГКМ
 ООО «Компания КРУС-Запад»
 ПС Агрокомплекс
 АО « Западно-Казахстанская РЭК» (ARIS SCADA)
 МП «Горэлектросеть»
 ПС КНС-11
 ПС КНС-12
 КНС-3 Омбинского месторождения
 ПС Светлый (ARIS SCADA)
 ПС 110кВ Горноправдинская
 ООО «Ямалгазинвест»
 АО «Мобильные ГТЭС»

АО «Оборонэнерго» Филиал «Камчатский» (ARIS SCADA)
 ООО «Авелар Солар Технолджи» Фунтовская СЭС (ARIS SCADA)
 ПС Куликовка (ARIS SCADA)
 ПС Сильвинит
 АО «Тюменьэнерго» ПС Сайма (ARIS SCADA)
 ПС Жемчужина
 ПС Западно-Сибирская
 ПС Итурская
 ПС Сугмутская
 ПС Хрустальная
 ПС Лонг-Юган
 ПС Ужгородская
 ПС ЯГП 1-В
 ПС ЯГП 2
 ПС 110/6 кВ «Разрез Аршановский» (ARIS SCADA)
 УКПГ-12
 Аварийный диспетчерский центр г. Кызылорда
 ПАО «Ленэнерго» ПС Новая Ладога (ARIS SCADA)
 РТП 6/0,4кВ №4-4 (ARIS SCADA)
 ПС Белозерская
 Алькеевский РЭС
 ТГЭС
 ПС Казбек
 КГЭС ПАО «СУЭНКО»
 Лебязьевский РЭС ПАО «СУЭНКО»
 Притобольный РЭС ПАО «СУЭНКО»

2018 ГОД / 298 УСТАНОВОК

Ирбитский РЭС ОАО «МРСК Урала»
 Первоуральский РЭС ОАО «МРСК Урала»
 Южный РЭС ОАО «МРСК Урала»
 Верхнетуринский РЭС ОАО «МРСК Урала»
 Нижнетуринский РЭС ОАО «МРСК Урала»
 Петрокамешский РЭС ОАО «МРСК Урала»
 Сосьвинский РЭС ОАО «МРСК Урала»
 Белоярский РЭС ОАО «МРСК Урала»
 Сысертский РЭС ОАО «МРСК Урала»
 ПС Анна ОАО «МРСК Урала»
 ПС Красная Слобода ОАО «МРСК Урала»
 Чайковский РЭС ОАО «МРСК Урала»
 Лысьвенский РЭС ОАО «МРСК Урала»
 ПО Челябинские городские ЭС ОАО «МРСК Урала»
 ПС-13 (ARIS SCADA)
 ФКУ Упрдор «Тамань» Транспортный переход через Керченский пролив (ARIS SCADA)
 ООО «ЭнергоРосСтрой»
 АО «ОЭЗ ТВТ «Томск» ПС «ОЭЗ» 110/35/10кВ
 Просницкий РЭС Кировэнерго
 Пижанский РЭС Кировэнерго
 ПС Западно-Крымская (ARIS SCADA)
 ПС Нурлат
 ПС Нурлат
 ПС Преображенская (ARIS SCADA)
 ПС Чистополь 220 Чистопольские ЭС
 Крым Аэропорт Симферополь (ARIS SCADA)
 ПС Каргали
 Самарская СЭС (ARIS SCADA)
 НПС-7 (ARIS SCADA)
 ПС 110/10 «Ижма»
 Сакская ТЭЦ (ARIS SCADA)
 Прегольская ТЭС (ARIS SCADA)
 ПС Старт (ARIS SCADA)
 ПС Иртыш
 Диспетчерский центр филиала «Калининградский»
 ПС Центральная
 ПС Горная
 РП-35кВ в р-не кустов ск.122,124

ПС Гусев (ARIS SCADA)
 ПС Советск (ARIS SCADA)
 ПС Агрокомплекс (ARIS SCADA)
 Энергокомплекс в п.Красное
 ПС Правдинск (ARIS SCADA)
 ПС Кадниковская (ARIS SCADA)
 ПС КС-6
 ПС Исток
 АО «АЖК» г.Алматы РЭС №3
 АО «АЖК» г.Алматы ЦДС
 АСУ ТП ООО «Энергоэффект ДБ» (ARIS SCADA)
 ПС Севастополь (ARIS SCADA)
 ПС Ильинская (ARIS SCADA)
 Сакские тепловые сети (ARIS SCADA)
 ПС 110 кВ «Слава»
 ПП 110 кВ «Восточный»
 ПС 110 кВ «Фотон»
 ПС 110 кВ «Айка»
 ПС 110 кВ «Апрельская»
 ПС 110 кВ «Роса»
 СП 110 кВ «Аган»
 ПС Бузулукская (ARIS SCADA)
 ПС Сорочинская (ARIS SCADA)
 АСУ ТП СЭС «Енотаевка» (ARIS SCADA)
 Оренбургская СЭС-3 (ARIS SCADA)
 Оренбургская СЭС-1 (ARIS SCADA)
 ПС Ильинская Сахалинская ГРЭС-2 (ARIS SCADA)
 ПС Коркино
 ООО «Криогаз-Высоцк» Терминал по производству и перегрузке СПГ.
 ООО Электросети
 ООО «РНГ Снабжение» Обустройство восточных блоков среднеботуобинского НГКМ.
 ПС 220кВ НПС-5 (ARIS SCADA)
 ПС 220кВ НПС-2 (ARIS SCADA)
 СОТИАССО Первоуральская ТЭЦ (ARIS SCADA)
 СОТИАССО Свердловская ТЭЦ (ARIS SCADA)
 Камыш-Бурунская ТЭЦ (ARIS SCADA)
 ПС Крылово
 ООО РНГ Снабжение
 ПС Причал (ARIS SCADA)
 Симферопольская ТЭЦ (ARIS SCADA)
 Казанские электрические сети (ARIS SCADA)
 ПС Январская
 ПС КНС-32
 ПС КНС-16
 Амурские ЭС
 ЦЭС корпус 305 АСДУЭ
 Хабаровская ТЭЦ-3 (ARIS SCADA)
 ПС Восток (ARIS SCADA)
 Актанышский РЭС
 Заинский РЭС
 Мензелинский РЭС
 ПС Городская
 ПС Соболеково
 Магадаэнерго ЦЭС
 ЮНГ БЭО №4 Майский регион
 ПС Вертовская
 Диспетчерский пункт
 ПС Убинская (ARIS SCADA)
 Диспетчерский пункт ОДГ ПЭС ТОО «Мангистауэнергомунай»
 Тобольский филиал ПАО «СУЭНКО»
 Южный филиал ПАО «СУЭНКО»
 ОДГ Алексеевка
 ОДГ Ерементуа
 ОДГ Шортанды
 ПС Заводская
 Сахалинская ГРЭС-2 (ARIS SCADA)
 ОДГ Ковылкинского РЭС

Муслюмовский РЭС
 ПС Среднеугутская-2 (ARIS SCADA)
 ПС Встречная (ARIS SCADA)
 Ининская СЭС (ARIS SCADA)
 Ининская СЭС (ARIS SCADA)
 Новоузенская СЭС (ARIS SCADA)
 Новоузенская СЭС (ARIS SCADA)
 ПС Соллерс
 Сосногорский РЭС
 Койгородский РЭС
 ГПП 110/35/6
 ООО «КС ГОК»
 МКУ Управление по делам ГО и ЧС
 Казанские электрические сети
 Воронежская ТЭЦ-1 (ARIS SCADA)
 ОДС Мамонтовского региона УЭТО
 ПС 35/6 кВ КНС Встречного месторождения
 КНС Встречного месторождения
 ПС в районе куста скважин №95
 ПС в районе куста скважин №3110.1
 ПС в районе куста скважин №364
 ПС Червишево
 ПС Заполье (ARIS SCADA)
 ПС Высокая
 Нижнетавдинский РЭС
 ПС Верхневилъюск
 ПС Вилъюск
 БКПРУ-4 Уралкалий
 ПС НПС-2 (ARIS SCADA)
 ПС НПС-5 (ARIS SCADA)
 РП Белый порог (ARIS SCADA)
 Галополимер
 ФГУП «Комбинат Электрохимприбор»
 ПС Вузгородок
 ► АО «Янтарьэнерго» (52 компл.)
 ПС Западная
 ПС Частоозерье
 ПС 110/35/10кВ Краснохолмская
 БТЭЦ-2
 РП 6кВ АО «Сахаэнерго»
 Отделение Красноярска ГУ ЦБ РФ (ARIS SCADA)
 ПС Шантобе
 ПС Софиевка
 СДТУ Софиевка
 РП-1 6 кВ АО «УЭС»
 Якутская ТЭЦ (ARIS SCADA)
 Филиал Северо-Осетинский
 ПС Южная
 ЦППС ДП Варгашинского РЭС
 ПС Агаповская
 Якутская ТЭЦ (ARIS SCADA)
 Сорочинский РЭС
 ПС Сухой Лог (ARIS SCADA)
 ООО «Галополимер Кирowo-Чепецк»
 ОДС ООО «ЭЛСК НН»
 Красногорский РЭС
 ОАО «Гродно Азот» (ARIS SCADA)
 Ульяновская РЭС (ARIS SCADA)
 ПС Кызылсуат
 ООО «Коммунальные сети»
 ПС 220кВ Новотроицкая
 АБК Казэкопром
 ПС Алексеевка
 АСМЭ СПбГУ
 ТП-357-II г.Уфа УфаВодоканал
 ЦППС Александровского РЭС
 АВВ-энерго.АО
 ЦППС Александровского РЭС
 Куст скважин №19 (ARIS SCADA)

ПС Садовая
 Шкотовский РЭС
 Филиал Тюменские Распределительные Сети
 ПС Ярково
 ПС Олекминск
 ПС Чкаловская (ARIS SCADA)
 ПС Логиново
 ПС Сургут
 Кировская ТЭЦ-3
 Кировская ТЭЦ-4
 Кировская ТЭЦ-5
 Т Плюс Киров
 Тюменский ЦУС
 ПС Кащинка ССПИ (ARIS SCADA)
 ► ПС Сибирская Филиал ПАО «ФСК ЕЭС» — Восточное
 ПМЭС (6 компл.)
 ПС Маркелово
 ПС Плотниково
 ПС 35/10 кВ АО «ЗКМК» (ARIS SCADA)
 Электроцех
 Филиал «КЧХК» АО «ОХК «УРАЛХИМ»
 Краснослободское ПО (ARIS SCADA)
 ПС 110 Карьер (ARIS SCADA)
 ПС 35кВ Лазурная
 ПС Новоникольская
 ПС Александровская
 Ромодановский РЭС (ARIS SCADA)
 ПС 110 кВ «Нива» (ARIS SCADA)
 АО «Тюменьэнерго»
 ПС Промышленная
 ПС Амурская (ARIS SCADA)
 ПС Ледяная (ARIS SCADA)
 Энергокомплекс ДНГКМ ООО «ИНК» (ARIS SCADA)
 ГПП 110/10 кВ ФКП «УЗКС МО РФ» (ARIS SCADA)
 ПС Средний Балык
 Единый диспетчерский центр
 ПС Владивосток (ARIS SCADA)
 ПС Дальневосточная (ARIS SCADA)
 ПС Уссурийск (ARIS SCADA)
 АСУ ТП СЭС «Михайловская» (ARIS SCADA)
 АСУ ТП СЭС «Элиста Северная» (ARIS SCADA)
 ПС Лена
 РПБ-1 ПАК
 ПС Лесная (ARIS SCADA)
 ПС Константиновка
 Бардымский РЭС
 ПС Куеда
 Куединский РЭС
 ПС Агро
 МНКТ Воздушная линия 10кВ
 ПС Октябрьская
 Ижевская ТЭЦ-1
 Ижевская ТЭЦ-2
 ПС Бунарская
 АО «Ленэнерго»
 АО Красноярская ГЭС
 ДП АО «ПРЭК»
 ПС 110кВ «Восточная - городская»
 Кировская ТЭЦ-1
 ПС 110кВ Чкаловская
 ПС Узловая
 ПС Абдрахманово
 ПС Акташ
 Старомарьевский СЭС (ARIS SCADA)
 ФГУП «Энергетик» (ARIS SCADA)
 Логойский РИК (ARIS SCADA)
 Ярославские ЭС
 ООО «Телеконтроль»

УСТАНОВКИ ДИСПЕТЧЕРСКОГО ЩИТА S-2000

1999	3 УСТАНОВКИ ПЛОЩАДЬ 117 М ²	2009	8 УСТАНОВКИ ПЛОЩАДЬ 191 М ²
2000	9 УСТАНОВОК ПЛОЩАДЬ 264 М ²	2010	20 УСТАНОВОК ПЛОЩАДЬ 514 М ²
2001	9 УСТАНОВОК ПЛОЩАДЬ 237 М ²	2011	22 УСТАНОВОК ПЛОЩАДЬ 579 М ²
2002	6 УСТАНОВОК ПЛОЩАДЬ 209 М ²	2012	11 УСТАНОВОК ПЛОЩАДЬ 278 М ²
2003	7 УСТАНОВОК ПЛОЩАДЬ 209 М ²	2013	11 УСТАНОВОК ПЛОЩАДЬ 287 М ²
2004	11 УСТАНОВОК ПЛОЩАДЬ 335 М ²	2014	37 УСТАНОВОК ПЛОЩАДЬ 964 М ²
2005	15 УСТАНОВОК ПЛОЩАДЬ 485 М ²	2015	25 УСТАНОВОК ПЛОЩАДЬ 450 М ²
2006	16 УСТАНОВОК ПЛОЩАДЬ 531 М ²	2016	9 УСТАНОВОК ПЛОЩАДЬ 163 М ²
2007	23 УСТАНОВОК ПЛОЩАДЬ 552 М ²	2017	8 УСТАНОВОК ПЛОЩАДЬ 153 М ²
2008	14 УСТАНОВОК ПЛОЩАДЬ 291 М ²	2018	5 УСТАНОВОК ПЛОЩАДЬ 149 М ²



269 ОБЩЕЕ КОЛ-ВО УСТАНОВОК НА НАЧАЛО 2019 г
ОБЩАЯ ПЛОЩАДЬ – 6 959 М²

УСТАНОВКИ АППАРАТУРЫ КП «ИСЕТЬ» И УСПИ «ИСЕТЬ 2»

2006 БОЛЕЕ 59
УСТАНОВОК

2007 БОЛЕЕ 130
УСТАНОВОК

2008 БОЛЕЕ 103
УСТАНОВОК

2009 БОЛЕЕ 201
УСТАНОВОК

2010 БОЛЕЕ 164
УСТАНОВОК

2011 БОЛЕЕ 187
УСТАНОВОК

2012 БОЛЕЕ 217
УСТАНОВОК

2013 БОЛЕЕ 523
УСТАНОВОК

2014 БОЛЕЕ 402
УСТАНОВОК

2015 БОЛЕЕ 335
УСТАНОВОК

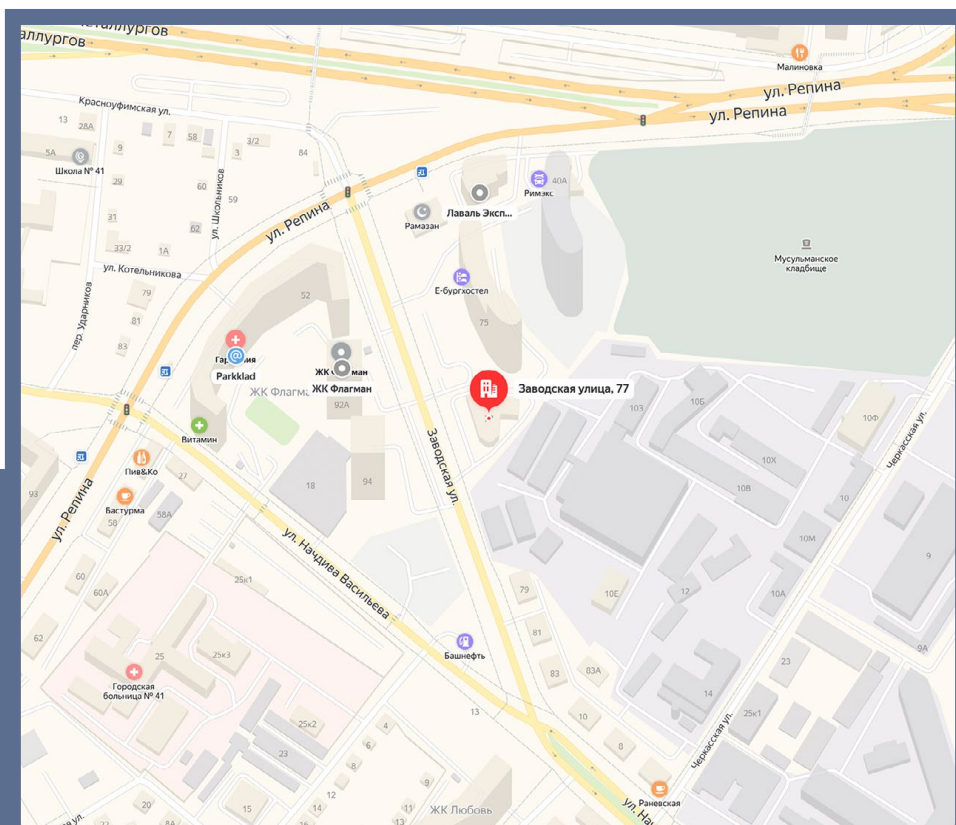
2016 БОЛЕЕ 345
УСТАНОВОК

2017 БОЛЕЕ 703
УСТАНОВОК

2018 БОЛЕЕ 680
УСТАНОВОК



**ОБЩЕЕ КОЛИЧЕСТВО УСТАНОВОК ОБОРУДОВАНИЯ
НА НАЧАЛО 2018 г — БОЛЕЕ 4048**



620043, Россия
Екатеринбург ул. Заводская 77
тел./факс (многоканальный):
+7(343) 287-57-17

Директор:
Дмитриев Дмитрий Николаевич
e-mail: dmitriev@iface.ru
www.iface.ru



**ООО «НТК ИНТЕРФЕЙС»
ЕКАТЕРИНБУРГ**

Телефон/факс: (343) 287-57-17

Почтовый адрес:

620043, г. Екатеринбург, ул. Заводская 77,

ООО «НТК Интерфейс»

Юридический адрес: 620043, г.

Екатеринбург, ул. Заводская 77

ИНН 6658011059, КПП 665801001, ОКПО 25045280

ОРГН 1026602352248,

ОКВЭД 26.51.7, 26.20, 27.12, 33.20, 43.21, 46.51, 46.52, 46.69, 62.0, 68.20.2, 95.1

Расч. счет N 40702810905020001841

Филиале N 6602 Банка ВТБ (ПАО) г. Екатеринбург

Корр. счет N 30101810165770000501, БИК 046577501