

**УТВЕРЖДЕНО**

**КФИЯ.423295.500.РЭ**

**Устройство сбора и передачи информации «Исеть 2»**

**Руководство по эксплуатации**

**КФИЯ.423295.500.РЭ**

**Количество листов 69**

Инов. № подлин.	Подпись и дата	Взамен инв. №	Инов. № дублик.	Подпись и дата

**Екатеринбург, 2014 г.**

# Оглавление

Принятые обозначения и сокращения.....	4
Введение.....	5
1 Описание и работа УСПИ .....	6
1.1 Назначение УСПИ .....	6
1.1.1 Особенности УСПИ.....	7
1.1.2 Структурные схемы УСПИ.....	8
1.2 Основные характеристики УСПИ .....	13
1.2.1 Общие характеристики.....	13
1.2.2 Характеристики модулей телесигнализации.....	13
1.2.3 Характеристики модулей телеуправления .....	14
1.2.4 Характеристики интерфейсных портов контроллера УСПИ .....	15
1.2.5 Информационные характеристики УСПИ .....	16
1.2.6 Протоколы обмена, поддерживаемые УСПИ .....	16
1.2.7 Характеристики надежности.....	18
1.2.8 Габаритно-весовые характеристики.....	18
1.2.9 Климатические условия эксплуатации .....	18
1.3 Состав УСПИ.....	19
1.4 Устройство и работа УСПИ .....	20
1.4.1 Варианты исполнения компоновочных шкафов УСПИ.....	20
1.4.2 Обозначения типовых шкафов УСПИ .....	20
1.5 Маркировка.....	23
1.6 Упаковка .....	23
1.7 Описание и работа модулей УСПИ.....	24
1.7.1 Контроллер «Синком-ДК» .....	24
1.7.2 Коммуникационный контроллер «Синком-Д» .....	28
1.7.3 Модуль телеуправления .....	29
1.7.4 Интерфейсный модуль «МИ-16».....	33
1.7.5 Модуль маршрутизации «ММШ-4».....	34
1.7.6 Модуль ввода дискретных сигналов .....	35
1.7.7 Блок питания УСПИ .....	38
1.7.8 Сервер УСПИ .....	40
1.7.9 Сетевой коммутатор Ethernet.....	41
1.7.10 Устройство защиты линии .....	42
1.7.11 Модуль ТС430 .....	45
1.7.12 Модуль ТУ430.....	49
1.8 Программное обеспечение УСПИ.....	52
1.8.1 Основные функциональные возможности ПО сервера.....	52
1.8.2 Основные функциональные возможности ПО рабочих станций.....	56
2 Использование по назначению .....	58
2.1 Эксплуатационные ограничения .....	58
2.2 Подготовка УСПИ к использованию .....	58
2.2.1 Меры безопасности при подготовке УСПИ к работе.....	58
2.2.2 Указание о взаимосвязи (соединении) УСПИ с другими изделиями .....	59

Иньв. № дублик.	Взамен инв. №	Подпись и дата																					
			КФИЯ.423295.500.РЭ																				
			Изм.	Лист	№ документа	Подпись	Дата																
Иньв. № подлин.	Подпись и дата	Взамен инв. №	Иньв. № дублик.	Подпись и дата	Изм.	Лист	№ документа	Подпись	Дата	Литера	Лист	Листов											
													Разработал	Могильников В.						2	69		
													Проверил										
													Н/контроль										
Утвердил	Дмитриев Д.Н.																						

Устройство сбора и передачи информации «Исеть 2»  
Руководство по эксплуатации

ООО «НТК Интерфейс»

2.2.3	Указания по установке и монтажу УСПИ .....	59
2.2.4	Указания по включению и опробованию УСПИ .....	59
2.2.5	Настройка и конфигурирование. ....	60
2.3	Использование УСПИ.....	60
2.3.1	Порядок контроля работоспособности КП.....	60
2.3.2	Перечень возможных неисправностей.....	60
2.3.3	Перечень режимов работы УСПИ.....	61
2.3.4	Порядок приведения УСПИ в исходное положение .....	61
2.3.5	Порядок выключения УСПИ .....	61
2.4	Действия в экстремальных условиях .....	61
3	Техническое обслуживание.....	62
3.1	Техническое обслуживание УСПИ .....	62
3.1.1	Общие указания.....	62
3.1.2	Меры безопасности.....	62
3.1.3	Порядок технического обслуживания УСПИ .....	62
3.1.4	Проверка работоспособности УСПИ .....	62
3.1.5	Консервация .....	62
4	Текущий ремонт .....	64
5	Хранение .....	65
6	Транспортирование .....	66
7	Утилизация.....	68
	Лист регистрации изменений.....	69

Инв. № подлин.	Подпись и дата	Взамен инв. №	Инв. № дублик.	Подпись и дата	КФИЯ.423295.500.РЭ					Лист
										3
										Изм.

## Принятые обозначения и сокращения

ПО	- программное обеспечение
ПУ	- пункт управления
РЭ	- руководство по эксплуатации
ССПИ	- система сбора и передачи информации
ТИ	- телеизмерение
ТО	- техническое обслуживание
ТС	- телесигнал
ТУ	- телеуправление
УЗЛ	- устройств защиты линий
УСПИ	- устройство сбора и передачи информации
Сервер УСПИ	- сервер ССПИ ARIS SCADA
Контроллер УСПИ	- контроллеры: «Синком-Д», «Синком-ДК»
Модули УСПИ	- модули: «МТС-8/220», «МТС-8.1/220», «МТС-8.1/24», «МТС-8.1/24 ПК», «МТУ-4», «МТУ-4 РК», «МИ-16», «ММШ-4», ТС430, ТУ430

Инв. № подлин.	Подпись и дата		Изм.	Лист	№ документа	Подпись	Дата	КФИЯ.423295.500.РЭ	Лист
	Взамен инв. №								4
	Инв. № дублик.								
Подпись и дата									

## Введение

Настоящее Руководство по эксплуатации содержит информацию о назначении, устройстве, использовании, техническом обслуживании, текущем ремонте, хранении, транспортировке и утилизации устройства сбора и передачи информации «Исеть 2», разработанное на основании ТУ - КФИЯ.423295.500.ТУ (в дальнейшем в данном документе обозначаемое, как УСПИ «Исеть 2» или УСПИ).

УСПИ является программируемым устройством и предназначено для сбора, оперативной обработки данных о состоянии контролируемого объекта на электрических подстанциях (РП, ТП), станциях, ЖКХ, для выдачи команд переключения и передачи данных на верхний уровень для использования в системах диспетчеризации и телемеханики.

К работе с УСПИ допускаются лица не моложе 18 лет, имеющие квалификационную группу по электробезопасности не ниже III и прошедшие курс обучения по эксплуатации устройства в рамках настоящего РЭ.

В связи с тем, что УСПИ постоянно совершенствуется, в его конструкцию могут быть внесены изменения, не отраженные в настоящем документе, но не ухудшающие работу изделия.

Инв. № подлин.	Подпись и дата	Взамен инв. №	Инв. № дублик.	Подпись и дата	КФИЯ.423295.500.РЭ	Лист
						5
						Изм. Лист № документа Подпись Дата

# 1 Описание и работа УСПИ

УСПИ предназначен для сбора телемеханической информации и передачи её на пункт управления (ПУ), оснащённый программным обеспечением «ОИК Диспетчер НТ» или другим программным обеспечением, совместимым по стандартам ГОСТ Р МЭК 870-5-101/104, а также для приёма и исполнения команд телеуправления от ПУ.

Ключевым решением УСПИ является многофункциональная шина «Исеть ТМ-BUS», содержащая единое поле адресов актуальных данных.

Основные принципы работы шины «Исеть ТМ-BUS»:

- 1) вся принимаемая устройством информация вне зависимости от интерфейса преобразуется во внутреннее представление;
- 2) данное представление формируется в сообщение и отправляется на шину;
- 3) каждый контроллер на шине получает сообщение, самостоятельно анализирует его и определяет необходимость обработки данных;
- 4) все контроллеры используют только одно преобразование - в/из внутреннего представления.

Применение шины «Исеть ТМ-BUS» позволяет легко масштабировать УСПИ путем добавления модулей в зависимости от:

- 1) объема входной информации;
- 2) количества каналов обмена с верхним уровнем;
- 3) требований разнообразных интерфейсов и протоколов.

Шина «Исеть ТМ-BUS», содержащая единое поле адресов актуальных данных, формируется путем объединения контроллеров «Синком-Д» и «Синком-ДК» (контроллеры УСПИ) в выделенную локальную сеть типа Ethernet. Контроллеры УСПИ выполняют функцию управляющего контроллера, локального концентратора данных на шине, а множество настраиваемых коммуникационных портов контроллера (порт Ethernet, два универсальных асинхронных порта RS-485/RS-232, два асинхронных порта RS-485, порт для подключения модулей ТУ - МТУ, порт для подключения модулей ТС - МТС, порт GPS, порт CAN) допускают реализацию множества различных структурных решений УСПИ в том числе возможность подключения модулей ТС430 и ТУ430 КП «Исеть» по CAN-шине.

Общее количество контроллеров на шине «Исеть ТМ-BUS» ограничивается ее емкостью: до 2000 дискретных сигналов (ТС), до 1000 измерений (ТИ, принимаемых от цифровых преобразователей) и до 500 объектов управления (ТУ). Общее количество модулей на CAN-шине: до 8 модулей ТС430 и до 8 модулей ТУ430, что позволяет обеспечить подключение до 256 ТС и до 128 объектов ТУ.

На объектах с большим объёмом контролируемых параметров и/или при наличии обслуживающего персонала в УСПИ устанавливается сервер ССПИ на базе промышленного компьютера с программным обеспечением ARIS SCADA. Предусмотрена возможность реализации резервированной структуры УСПИ, в том числе с несколькими шинами «Исеть ТМ-BUS».

## 1.1 Назначение УСПИ

УСПИ обеспечивает:

- 1) сбор, обработку и хранение информации о состоянии датчиков дискретных сигналов ТС;
- 2) сбор, обработку и хранение информации ТИ и ТС от цифровых устройств (датчиков, устройств защиты и автоматики) по каналам Ethernet, RS232 и RS-485;
- 3) выдачу команд телеуправления ТУ в том числе с реализацией управления электромагнитными замками блокировок;
- 4) оперативный контроль режимов работы оборудования;

Инв. № подлин.	Подпись и дата	Взамен инв. №	Инв. № дублик.	Подпись и дата	КФИЯ.423295.500.РЭ	Лист
						6
						Изм. Лист № документа Подпись Дата

- 5) передачу принятой информации на верхний уровень по каналам связи Ethernet и RS-232/485;
- 6) возможность создания АРМ оперативного персонала на объекте.

### 1.1.1 Особенности УСПИ

- 1) Базовые функции
  - а) ввод дискретных сигналов;
  - б) вывод дискретных сигналов (телеуправление);
  - в) опрос цифровых устройств.
- 2) Базовый набор коммуникационных протоколов
  - г) обмен с верхним уровнем в протоколах ГОСТ Р МЭК 60870-5-101, 60870-5-104;
  - д) обмен с устройствами в протоколе MODBUS RTU и МЭК 60870-5-101.
- 3) Дополнительные функции (УСПИ с сервером ПО ARIS SCADA)
  - а) накопление и локальная обработка данных;
  - б) контроль технологических уставок данных;
  - в) контроль «старения информации» и фильтрация по предельным значениям;
  - г) организация АРМ персонала.
- 4) Дополнительные коммуникационные возможности
  - а) Обмен с устройствами в протоколах ГОСТ Р МЭК 61850, ГОСТ Р МЭК 60870-5-103, SPA-BUS (для данного функционала в УСПИ должен быть установлен сервер с ПО ARIS SCADA);
  - б) поддержка проприетарных, ранее распространенных, протоколов: КП «Гранит», КП «ТМ-512», КП «ТМ-120» и др.
- 5) Удаленный интерфейс
  - а) конфигурирование через Web-браузер (с поддержкой предварительного офлайн-конфигурирования);
  - б) диагностика и контроль процессов: переключения и события, осциллограммы входов, и т.п.
- 6) Блочно-модульная структура
  - а) позволяет использовать множество различных решений УСПИ «Исеть 2» в зависимости от требований, предъявляемых к объекту телемеханизации.
- 7) Унификация основных узлов
  - а) удешевляет процесс производства аппаратуры, снижая конечную стоимость для покупателей;
  - б) снижает издержки эксплуатации и время восстановления аппаратуры при возникновении отказов.
- 8) Расширенный температурный диапазон
  - а) позволяет применять аппаратуру в различных климатических условиях без дополнительных затрат на обогрев и охлаждение.
- 9) Высокая надежность системы
  - а) применение современных электронных компонентов повышенной надежности;
  - б) поддержка функции резервирования на уровне серверов, контроллеров и каналов связи.

Инов. № подлин.	Взамен инв. №	Инв. № дублик.	Подпись и дата

Изм.	Лист	№ документа	Подпись	Дата	КФИЯ.423295.500.РЭ	Лист
						7

### 1.1.2 Структурные схемы УСПИ

На объектах с малым количеством контролируемых параметров роль устройства управления в УСПИ выполняет контроллер «Синком-ДК».

Для ввода дискретных сигналов ТС используются модули «МТС-8.1/24», «МТС-8.1/24 ПК», «МТС-8/220» и «МТС-8.1/220» (далее - «МТС-8» применительно ко всем модулям). Модуль «МТС-8» позволяет подключить до восьми датчиков ТС. До 10 модулей «МТС-8» могут быть объединены в одну общую CAN-шину и подключены на порт МТС контроллера УСПИ.

Любой из асинхронных портов контроллера может быть задействован для опроса цифровых устройств, поддерживающих протокол MODBUS RTU и МЭК 60870-5-101.

Для организации телеуправления используются модули «МТУ-4», «МТУ-4 РК» (далее - «МТУ-4» применительно ко всем модулям). Модуль «МТУ-4» может обеспечить управление для 4 объектов ТУ. До 16 модулей «МТУ-4» могут быть объединены в одну общую шину «МТУ» и подключены на порт МТУ контроллера «Синком-ДК».

Для управления электромагнитными замками блокировок ТУ используется модуль ТУ430Б (из состава КП «Исеть»). Один модуль ТУ430Б позволяет обеспечить выдачу до 32 сигналов блокировок. Один контроллер «Синком-ДК» может быть запрограммирован на выдачу не более 128 сигналов блокировок.

Для синхронизации времени УСПИ на GLONASS/GPS-порт контроллера УСПИ может быть подключен приемник «ПСТВ-1», который обеспечивает прием сигналов точного времени от спутниковых навигационных систем ГЛОНАСС и GPS.

Асинхронный порт контроллера COM1 может быть задействован для приема информации в одном из проприетарных протоколов: КП «Гранит», «Компас», ТМ-512, КП «Уктус» и др. В этом случае порт COM1 контроллера должен быть сконфигурирован на прием информации в выбранном проприетарном протоколе, а в контроллер прошита редакция ПО, соответствующая этому выбранному протоколу.

Порт CAN контроллера УСПИ позволяет обеспечить обратную совместимость с применяемыми ранее модулями КП «Исеть» (ТС430, ТУ430). В данном случае контроллер УСПИ выполняет функции управляющего контроллера КП «Исеть».

Для передачи данных на верхний уровень у контроллера УСПИ может быть задействован порт Ethernet (передача данных с использованием протокола МЭК 60870-5-104) и/или произвольный асинхронный порт (передача данных с использованием протокола МЭК 60870-5-101).

Конфигурирование и диагностика контроллера УСПИ выполняются удаленно через Web-браузер.

Структурная схема УСПИ с малым количеством контролируемых параметров приведена на **Ошибка! Источник ссылки не найден..**

В случае, когда объем контролируемых параметров объекта или набор необходимых каналов обмена больше, чем возможности одного контроллера УСПИ, выполняется каскадирование контроллеров. Контроллеры объединяются в общую локальную сеть с помощью сетевого коммутатора (Ethernet Switch), формируя шину «Исеть ТМ-BUS», содержащую единое поле актуальных данных.

Порты каждого контроллера УСПИ на шине «Исеть ТМ-BUS», без каких-либо ограничений, могут быть задействованы по аналогии со структурой с малым количеством контролируемых параметров. Асинхронные порты контроллеров также могут быть задействованы для организации телеуправления. В данном случае до 16 модулей «МТУ-4» могут быть объединены в одну общую шину и подключены на любой асинхронный порт контроллера через модуль «МИ-16».

Общее количество контроллеров на шине «Исеть ТМ-BUS» ограничивается ее емкостью: до 2000 сигналов ТС, до 1000 измерений ТИ (принимаемых от цифровых преобразователей) и до 500 объектов управления.

Инв. № подлин.	Подпись и дата
	Инв. № дублик.
Взамен инв. №	Подпись и дата
	Инв. № дублик.

Изм.	Лист	№ документа	Подпись	Дата	КФИЯ.423295.500.РЭ	Лист
						8



Структуру УСПИ с кластером контроллеров рекомендуется дополнять модулем маршрутизации «ММШ-4», который позволяет организовать до четырех физически независимых каналов Ethernet TCP/IP для связи с верхним уровнем, сохраняя возможность удаленного конфигурирования и диагностики каждого контроллера и обеспечивая безопасность доступа к шине «Исеть ТМ-BUS». Набор поддерживаемых функций и система администрирования модуля «ММШ-4» позволяет адаптировать его для подключения к уже существующей на предприятии сети Ethernet без изменения сетевых настроек шины «Исеть ТМ-BUS».

Структурная схема УСПИ со средним количеством контролируемых параметров приведена на **Ошибка! Источник ссылки не найден.**

На объектах с большим количеством контролируемых параметров в УСПИ устанавливаются сервера с программным обеспечением ARIS SCADA. Преимущества данного решения:

- 1) сохранение всех функциональных возможностей «Исеть 2» в среднем исполнении;
- 2) организация нескольких шин «Исеть ТМ-BUS» в УСПИ при нехватке ёмкости одной шины;
- 3) расширение коммуникационных возможностей при обмене с устройствами - поддержка протоколов ГОСТ Р МЭК 61850, ГОСТ Р МЭК 60870-5-103 (включая съём осциллограмм), SPA-BUS и др.;
- 4) расширение коммуникационных возможностей при обмене с верхним уровнем - организация большого количества каналов, поддержка технологии OPC (OLE for Process Control);
- 5) расширение функциональных возможностей - накопление и локальная обработка данных, контроль технологических уставок данных, контроль «старения информации», фильтрация по предельным значениям и т.п.;
- 6) организация АРМ обслуживающего персонала;
- 7) возможность реализации резервированной структуры УСПИ с поддержкой режима «горячего резервирования» серверов. Резервный сервер в реальном времени поддерживает актуальное состояние баз данных с описанием конфигурации комплекса, значений параметров на текущий момент времени и ретроспективы событий, а в случае отказа основного сервера автоматически принимает на себя выполнение всех его функций.

Структурная схема УСПИ с резервированием серверов, с двумя шинами «Исеть ТМ-BUS» (до 4000 ТС, до 2000 ТИ, до 1000 ТУ) приведена на **Ошибка! Источник ссылки не найден.**

Может быть реализована структура УСПИ без организации шины ТМ-BUS. Для этой структуры произвольное количество контроллеров УСПИ подключаются к серверу через сетевые коммутаторы Ethernet, а передача информации из контроллера в сервер выполняется не в протоколе «Исеть ТМ-BUS», а в протоколе ГОСТ Р МЭК 60870-5-104.

Для повышения стойкости УСПИ к электрическим воздействиям, превышающих нормальные значения, на входах/выходах линий связи Ethernet и RS-232/485 УСПИ предусмотрена установка устройств защиты линий.

Инов. № подлин.	Подпись и дата
Взамен инв. №	Инов. № дублик.
Подпись и дата	Подпись и дата

Изм.	Лист	№ документа	Подпись	Дата	КФИЯ.423295.500.РЭ	Лист
						9

Инв. № подлин.	Подпись и дата	Взамен инв. №	Инв. № дублик.	Подпись и дата

Изм.	Лист	№ документа	Подпись	Дата

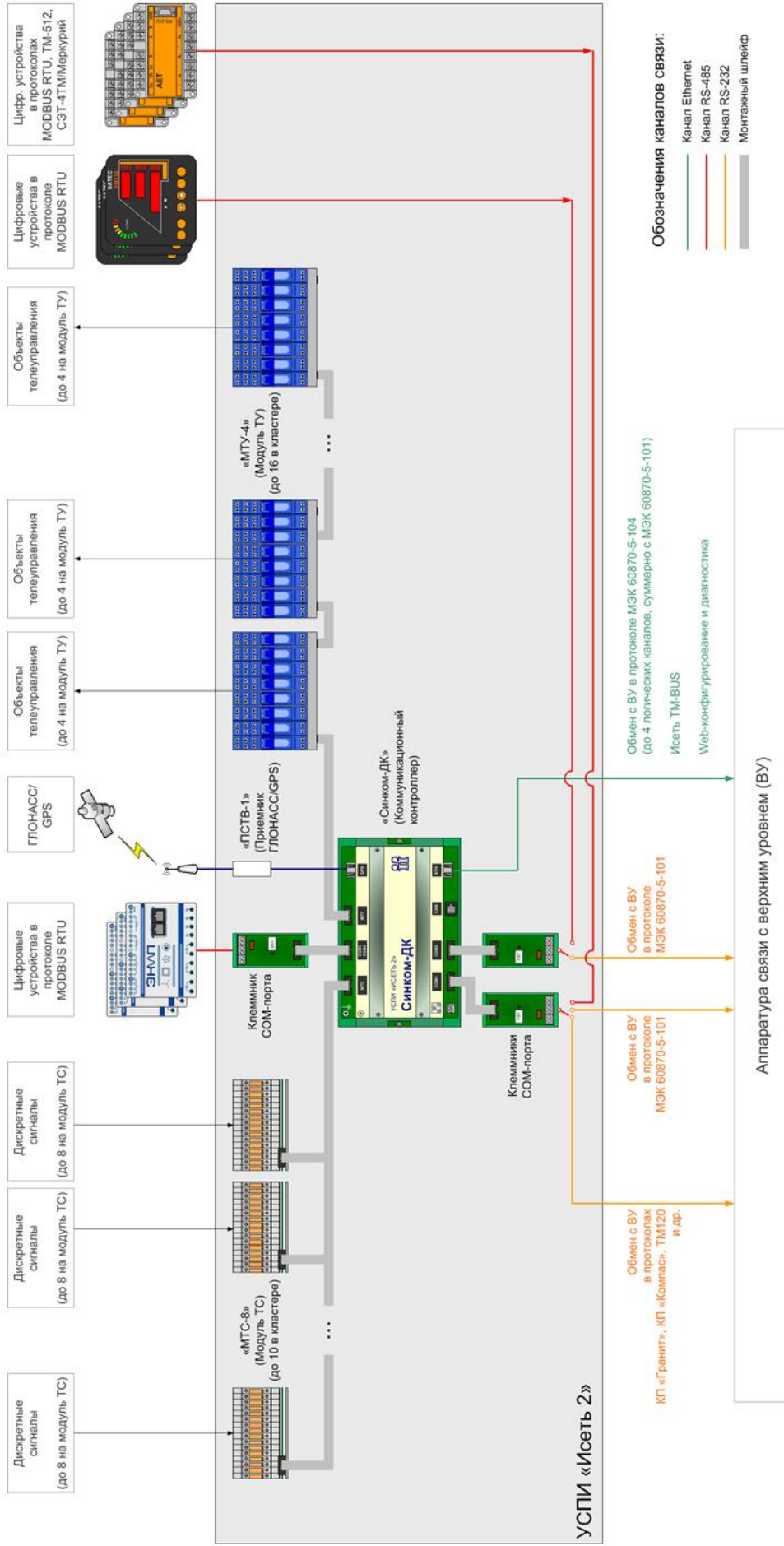
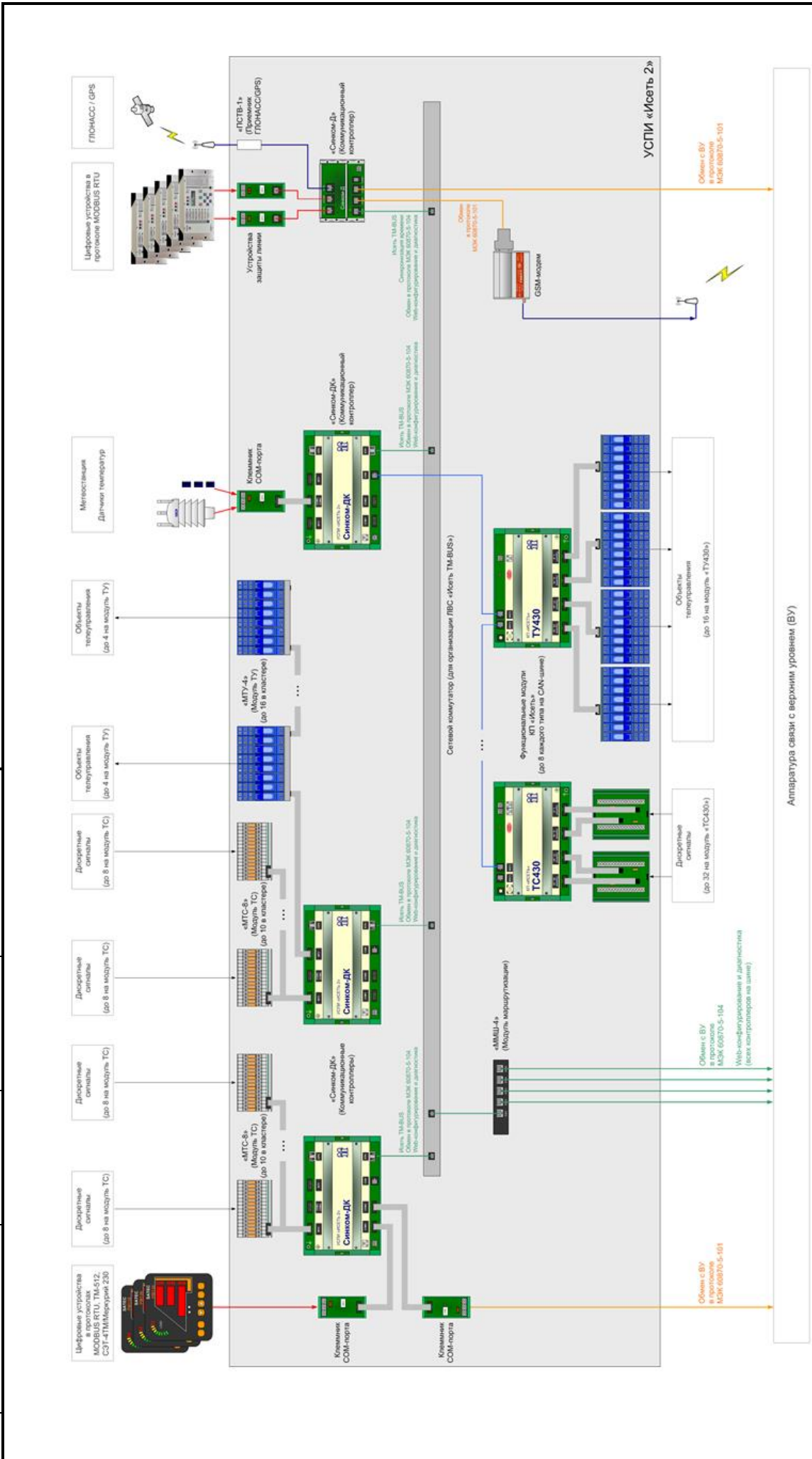


Рис. 1 – Структурная схема УСПИ с малым количеством контролируемых параметров

Инв. № подлин.	Подпись и дата	Взамен инв. №	Инв. № дублик.	Подпись и дата

Изм.	Лист	№ документа	Подпись	Дата



- Обозначения каналов связи:
- Канал Ethernet
  - Канал RS-485
  - Канал RS-232
  - CAN-шина
  - Монтажный шлейф

Рис. 2 – Структурная схема УСПИ со средним количеством контролируемых параметров

Инв. № подлин.	Подпись и дата	Взамен инв. №	Инв. № дублик.	Подпись и дата

Изм.	Лист	№ документа	Подпись	Дата

КФИЯ.423295.500.РЭ

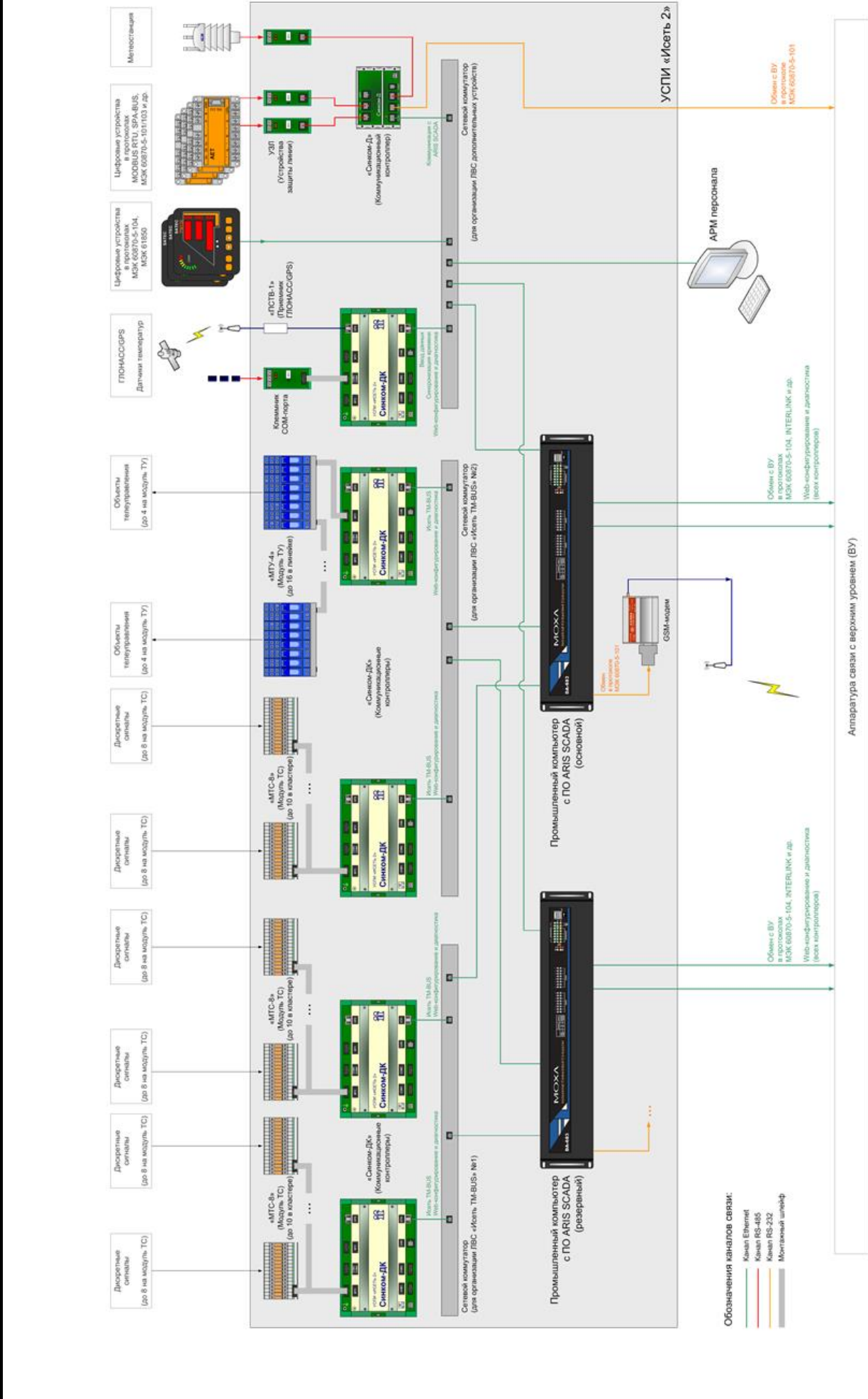


Рис. 3 – Структурная схема УСПИ с большим количеством контролируемых параметров

## 1.2 Основные характеристики УСПИ

### 1.2.1 Общие характеристики

- 1) Питание УСПИ осуществляется от сети переменного тока напряжением от 100 до 240 В с частотой 47-63 Гц, допускается питание УСПИ от источника постоянного тока напряжением (110-250) В.
- 2) Максимальная потребляемая мощность:
  - УСПИ (без сервера) - не более 200 Вт
  - УСПИ (с резервированным сервером) - не более 300 Вт.
- 3) Номинальный потребляемый ток не должен превышать:
  - для УСПИ без сервера – 1.0 А;
  - для УСПИ с резервированным сервером – 1.5 А.
- 4) Потребляемая мощность модулей УСПИ приведена в Табл. 1.

Табл. 1. Потребляемая мощность модулей УСПИ

Название модуля	Мощность, Вт
Контроллер «Синком-Д»	2,5
Контроллер «Синком-ДК»	2,5
Модуль «МИ-16»	0,5
Модуль «МТУ-4», «МТУ-4 РК»	1
Модуль «МТС-8.1/24», «МТС-8.1/24 ПК» (контакты всех одноэлементных датчиков ТС замкнуты)	0.8 + 1
Модуль «МТС-8.1/220» (для 8-ми одноэлементных датчиков ТС)	0.8 + 5
Модуль «МТС-8/220» (для 8-ми одноэлементных датчиков ТС)	0.75 + 4.5
Модуль ТС430	1
Клеммник ТС /16 входов (контакты всех датчиков ТС замкнуты)	3
Модуль ТУ430, ТУ430Б	1

- 5) Время готовности УСПИ к работе при включении питания – не более 5 с. (при наличии в составе УСПИ сервера - не более 60 сек.).
- 6) Точность хода автономных часов контроллера  $\pm 3$  сек/сутки.
- 7) УСПИ относится к оборудованию, для которого по технологии контролируемого производства допускаются перерывы в работе на время ремонта и восстановления.

### 1.2.2 Характеристики модулей телесигнализации

#### 1.2.2.1. Модули «МТС-8»

- 1) Количество входных дискретных сигналов модуля «МТС-8» - 8.
- 2) Максимальное количество модулей «МТС-8» на шине «МТС» – 10.

Инов. № подлин.	Подпись и дата
Взамен инв. №	Инов. № дублик.
Подпись и дата	Подпись и дата

Изм.	Лист	№ документа	Подпись	Дата	КФИЯ.423295.500.РЭ	Лист
						13

- 3) Поддержка двухэлементных сигналов ТС.
- 4) Цифровая фильтрация ТС. При конфигурировании УСПИ задается время преобладания сигнала на переключение состояния ТС с шагом 1 мсек.
- 5) Диапазон настройки времени преобладания сигнала на переключение состояния ТС от 1 до 250 мсек.
- 6) Диапазон настройки времени задержки на передачу при изменении состояния двухэлементных ТС, от 1 до 250 мсек.
- 7) Точность задания порога, соответствующего «0» состоянию ТС, 5%.
- 8) Точность задания порога, соответствующего «1» состоянию ТС, 5%.
- 9) Диапазон задания порогов состояний от 40% до 150% от номинального напряжения питания контактов.
- 10) Номинальное напряжения питания контактов для модуля МТС-8/24 - 24В
- 11) Номинальное напряжения питания контактов для модуля МТС-8/220 – 220В

#### 1.2.2.2. Модуль ТС430

- 1) Количество входных дискретных сигналов модуля ТС430 - 32.
- 2) Максимальное количество модулей ТС430 на CAN-шине – 8.
- 3) Номинальном напряжении для входных сигналов  $U_{ном} = 24$  В постоянного тока.
- 4) Минимальное сопротивление датчика для разомкнутой цепи – 7 кОм (ток через контакты 2,3мА).
- 5) Максимальное сопротивление датчика для замкнутой цепи – 6 кОм (ток через контакты 2,5 мА).
- 6) Диапазон настройки времени преобладания сигнала на переключение состояния ТС от 1 до 10000 мсек.
- 7) Модуль инициирует сообщение об изменении состояния входного сигнала с привязкой к PPS-сигналу с точностью до 1 мсек. (точность привязки зависит от установленной времени фильтра) и дополнительно сохраняет событие в энергонезависимой памяти (емкость памяти – 32 события).
- 8) При отключении напряжения питания - сохраняет текущие состояния входных сигналов в энергонезависимой памяти. При включении питания определяется состояния сигналов и в случае их изменения за период неработоспособности инициируется сообщение об изменении состояния входного сигнала.

### 1.2.3 Характеристики модулей телеуправления

#### 1.2.3.1. Модуль «МТУ-4»

- 1) Количество независимых командных реле модуля «МТУ-4» – 8.
- 2) Максимальное количество модулей на шине «МТУ» - 16
- 3) Количество независимых контактов каждого реле – 2.
- 4) Максимальный ток на замыкание – 8 А.
- 5) Максимальное коммутируемое напряжение – 250 В.
- 6) Диапазон времени удержания команды ТУ от 0.1 до 15 сек с шагом изменения 0.1 сек.

#### 1.2.3.2. Модуль ТУ430

- 1) Количество независимых выходов для подключения командных реле – 32.
- 2) Максимальное количество модулей на CAN-шине – 8.
- 3) Выходы модуля защищены от короткого замыкания на общий провод (+24 В).

Инв. № подлин.	Подпись и дата	Взамен инв. №	Инв. № дублик.	Подпись и дата	КФИЯ.423295.500.РЭ					Лист
										14
										Изм.

- 4) Модуль способен контролировать наличие питания цепей ТУ, целостность цепи телеуправления и наличие замыканий между цепями ТУ. В случае обнаружения неисправности выдача команды ТУ блокируется.
- 5) Диапазон времени удержания команды ТУ от 20 до 30000 мсек.
- 6) Модуль рассчитан на подключение командных реле с напряжением питания 24В постоянного тока и потребляемым током не более 300 мА.

#### 1.2.4 Характеристики интерфейсных портов контроллера УСПИ

- 1) Асинхронные последовательные порты (COM1, COM2, COM3, COM4)
  - а) Тип разъема:
    - IDC-10F для «Синком-ДК» (COM3 и COM4 объединены на одном разъеме),
    - RJ45 для «Синком-Д».
  - б) Два настраиваемых универсальных порта RS-232/RS-485 (COM1, COM2) и два порта RS-485 (COM3, COM4).
  - в) Формат 8 бит данных и настраивается:
    - 1 или 2 стоп-бита,
    - контроль по четности, нечетности или без контроля.
  - г) Скорость обмена для порта COM1 настраивается в диапазоне от 50 до 115200 бод (на скоростях ниже 1200 бод только для RS-232).
  - д) Скорость обмена для портов COM2, COM3, COM4 настраивается в диапазоне от 1200 до 115200 бод.
  - е) Максимальная длина кабеля:
    - для порта RS-485 – 1200 м
    - для порта RS-232 – 12 м
- 2) Порт Ethernet
  - а) Тип разъёма – RJ45.
  - б) Кабель связи – витая пара 5 категории по стандарту EIA/TIA 568A.
  - в) Максимальная длина кабеля - 100 м.
  - г) Скорость выбирается автоматически 10 или 100 Мбит/с.
- 3) Порт CAN
  - а) Тип разъёма – RJ11.
  - б) Скорость передачи данных 500 Кбит/сек.
  - в) Максимальная длина кабеля 50 м.
- 4) Порт МТС (только для «Синком-ДК»)
  - а) Тип разъёма – IDC-10F.
  - б) Скорость передачи данных - 500 Кбит/сек.
  - в) Максимальная длина кабеля - 10 м.
  - г) Разъем порта МТС на плате электрически объединен с разъемом CAN, поэтому их одновременное использование не допускается.
- 5) Порт GLONASS/GPS
  - а) Тип разъёма – RJ45.
  - б) Скорость обмена – 9600 Кбит/сек.
  - в) Максимальная длина кабеля - 100 м.
  - г) Разъем порта GPS на плате логически объединен с COM4 асинхронного последовательного порта и порталом МТУ. Допускается одновременное

Инд. № подлин.	Подпись и дата	Взамен инв. №	Инд. № дублик.	Подпись и дата

Изм.	Лист	№ документа	Подпись	Дата	КФИЯ.423295.500.РЭ	Лист
						15

использование разъемов GPS и MTU, а также GPS и COM4 (при скорости обмена для COM4 9600 Кбит/сек).

- б) Порт MTU (только для «Синком-ДК»)
  - а) Тип разъёма - IDC-10F.
  - б) Скорость обмена – 9600 Кбит/сек.
  - в) Разъем порта MTU на плате логически объединен с GLONASS/GPS и COM4 асинхронного последовательного порта. Допускается одновременное использование разъемов MTU и GPS, но не допускается одновременное использование разъемов MTU и COM4.

### 1.2.5 Информационные характеристики УСПИ

- 1) Информационная емкость сервера УСПИ – 10000 телепараметров (ТС и ТИ суммарно), ТУ не лимитировано
- 2) Информационная емкость контроллера УСПИ: до 2000 ТС, до 1000 ТИ, до 500 ТУ.
- 3) Объем архива событий сервера - 500000.
- 4) Объем архива событий контроллера - 255.

### 1.2.6 Протоколы обмена, поддерживаемые УСПИ

1.2.6.1 Протоколы обмена, поддерживаемые сервером УСПИ:

- ГОСТ Р МЭК 870-5-101;
- ГОСТ Р МЭК 870-5-104;
- МЭК 61850 (прием данных) MMS;
- МЭК 61850 (прием данных) GOOSE;
- Контролируемый пункт (КП) «Исеть»;
- КП «Гранит» («Гранит М»);
- КП «Компас»;
- КП ТМ-120, ПУ ТМ-120;
- КП ТМ-512;
- РПТ-80 (дальний протокол — АИСТ; ближний протокол);
- МКТ-1;
- МКТ-2;
- МКТ-3;
- УТМ-7;
- ТМ-800А;
- ТМ-800В;
- УТК-1;
- ВРТФ-3;
- КП УВТК-ЕН;
- КП Систел;
- КП «Уктус»;
- КП MST (Elkomtech);
- КП «Космотроника»;
- КП КТ-96;
- КП «Телеканал-М» (протокол МЭК 870-5-101);
- КП PLC-Direct;

Инв. № подлин.	Подпись и дата	Взамен инв. №	Инв. № дублик.	Подпись и дата					Лист
									16
									КФИЯ.423295.500.РЭ
Изм.	Лист	№ документа	Подпись	Дата					



- Микро-SCADA (АББ, протокол МЭК 870-5-101 и МЭК 870-5-104);
- Цифровые устройства:
  - Релейная защита, работающая в протоколе МЭК 870-5-103 (Siemens, АБВ, ЭКРА, Мисом и др.);
  - Релейная защита АБВ, протокол SPA;
  - Релейная защита «Сириус»;
  - Регистраторы аварийных процессов АУРА;
  - Регистраторы аварийных процессов ЦАО РЭС;
  - Устройства, работающие в протоколе MODBUS RTU;
  - Цифровые датчики серии АЕТ;
  - Цифровые датчики серии ION;
  - Цифровые датчики серии МИП;
  - Цифровые датчики серии ЭНИП-2;
  - Цифровые датчики серии ПЦ6806;
  - Цифровые датчики серии SATEC;
  - Цифровые приборы учета СЭТ-4ТМ, Меркурий-230;
  - Цифровые счетчики СЕ 304;
  - Цифровые приборы щитовые ЦП3020;
  - Цифровые приборы щитовые ЦП8506;
  - Модули аналогового ввода МС1210;
  - Цифровые датчики TR600;
  - Цифровые датчики Щхх;
- Обмен данными с другими системами:
  - РПТ-80 — совместимый обмен телеметрии;
  - OPC (Ole for Process control) v2.0;

#### 1.2.6.2 Протоколы обмена, поддерживаемые контроллером УСПИ:

- 1) порт Ethernet (ТP10/100)
  - ГОСТ Р МЭК 60870-5-104 (передача)
  - Исеть ТМ-BUS
  - НТТР/WEB
- 2) асинхронный последовательный порт (RS-485/RS-232)
  - ГОСТ Р МЭК 60870-5-101 (передача, небалансный вторичный)
  - ГОСТ Р МЭК 60870-5-101 (прием)
  - MODBUS RTU (прием)
  - WXT520 (прием)
  - ПСТВ-1 (синхронизация времени)
  - Ретрансляция, виртуальный канал “сетевой порт – асинхронный порт”
  - ТМ-512 (прием)
  - СЭТ-4ТМ/Меркурий 230 (прием)
- 3) порт CAN
  - Исеть CAN
- 4) порт МТУ (для контроллера «Синком-ДК»)
  - Исеть МТУ

Инв. № подлин.	Подпись и дата	Взамен инв. №	Инв. № дублик.	Подпись и дата					Лист
									17
									КФИЯ.423295.500.РЭ
Изм.	Лист	№ документа	Подпись	Дата					

- 5) порт МТС (для контроллера «Синком-ДК»)
  - Исеть МТС

### 1.2.7 Характеристики надежности

- 1) Достоверность передаваемой информации определяется используемым протоколом связи.
- 2) Гарантийный срок эксплуатации УСПИ - 3 года.
- 3) Безотказность (среднее время между отказами) – не менее 4 000 часов.
- 4) Среднее время ремонта УСПИ, включающее время поиска, устранения неисправности и перепроверки аппаратуры при наличии ЗИП на модули - не более 2 часов.
- 5) Средний полный срок службы УСПИ - 15 лет.

### 1.2.8 Габаритно-весовые характеристики

Модули УСПИ могут быть размещены как в одном, так и в нескольких компоновочных шкафах. Габаритно-весовые характеристики УСПИ в основном определяются типом компоновочного шкафа. Типы компоновочных шкафов и их габаритно-весовые характеристики приведены в Табл. 2.

Табл. 2. Габаритно-весовые характеристики компоновочных шкафов

Тип шкафа	Исполнение шкафа	Размеры (В*Ш*Г), мм	Максимальный вес, кг
НП286	Напольный	2100*800*600	190
СТ106	Навесной	1000*600*250	70
СТ86	Навесной	800*600*220	50
СТ66	Навесной	600*600*220	40
СТ54	Навесной	500*400*220	30

### 1.2.9 Климатические условия эксплуатации

Климатические условия эксплуатации для УСПИ с различными вариантами компоновочных шкафов приведены в Табл. 3.

Табл. 3. Климатические условия эксплуатации УСПИ

№ п/п	Характеристика	для УСПИ в настенном шкафу	для УСПИ в напольном шкафу
1	Класс помещения для установки УСПИ по ГОСТ Р МЭК 60870-2-2-2001	С	В
2	Класс климатических условий эксплуатации УСПИ по ГОСТ Р МЭК 60870-2-2-2001, в том числе: - температура окружающего воздуха - относительная влажность - атмосферное давление	-25 ... +55 °С 10 ... 100 % 70 ... 106 кПа	+5 ... +55 °С 5 ... 85 % 70 ... 106 кПа

Изм.	Лист	№ документа	Подпись	Дата
Инва. № подлин.	Подпись и дата	Взамен инв. №	Инва. № дублик.	Подпись и дата

- осадки	нет	нет
- образование инея	да	нет

Примечание: Установка принудительной вентиляции для УСПИ не требуется.

### 1.3 Состав УСПИ

Состав, количество модулей, функциональные возможности и информационная емкость УСПИ определяются требованиями конкретного объекта телемеханизации.

Перечень аппаратуры УСПИ (включая ПО и документацию) приведен в Табл. 4.

Табл. 4. Состав УСПИ

Наименование	Количество, шт.
Контроллер «Синком-ДК»	Согласно спецификации
Коммуникационный контроллер «Синком-Д»	Согласно спецификации
Модули ввода ТС «МТС-8.1/24», «МТС-8.1/24 ПК»	Согласно спецификации
Модуль ввода ТС «МТС-8.1/220»	Согласно спецификации
Модуль ввода ТС «МТС-8/220»	Согласно спецификации
Модули телеуправления «МТУ-4», «МТУ-4 РК»	Согласно спецификации
Модуль интерфейсный телеуправления «МИ-16»	Согласно спецификации
Модуль маршрутизации «ММШ-4»	Согласно спецификации
Модуль ТС430	Согласно спецификации
Модуль ТУ430, ТУ430Б	Согласно спецификации
Клеммник ТС /16 входов	Согласно спецификации
Блок реле на 4 объекта ТУ	Согласно спецификации
Приемник GLONASS/GPS «ПСТВ-1»	Согласно спецификации
Источник питания	Согласно спецификации
Сервер УСПИ	Согласно спецификации
Сетевой коммутатор Ethernet	Согласно спецификации
Устройство защиты 2-х проводной линии	Согласно спецификации
Устройство защиты линии Ethernet	Согласно спецификации
Клеммник СОМ-порта контроллера «Синком-ДК»	Согласно спецификации
Шкаф компоновочный	Согласно спецификации
Паспорт на УСПИ	1
Носитель информации с программным обеспечением	Согласно спецификации
Лицензионный ключ ПО ARIS SCADA	Согласно спецификации
Лицензия ПО ARIS SCADA	Согласно спецификации

Инав. № подлин.	Подпись и дата
Взамен инв. №	Подпись и дата
Инав. № дублик.	Подпись и дата

Изм.	Лист	№ документа	Подпись	Дата	КФИЯ.423295.500.РЭ	Лист
						19

## 1.4 Устройство и работа УСПИ

Конструктивно УСПИ представляет собой один или несколько металлических компоновочных шкафов, внутри которых закреплены на монтажных рейках модули и устройства, входящие в состав УСПИ.

В состав УСПИ входят один или нескольких контроллеров «Синком-ДК» и «Синком-Д», которые образуют шину «Исеть ТМ-BUS», содержащую единое поле актуальных данных.

Ввод информации о состоянии дискретных объектов с датчиков ТС осуществляется:

- с помощью модулей «МТС-8», подключенных к контроллеру через порт МТС;
- с помощью модулей ТС430, подключенных к контроллеру через порт CAN.

Выход управляющих команд на приводы коммутационных аппаратов и другие элементы управления осуществляется:

- с помощью модулей телеуправления «МТУ-4», подключенных к контроллеру «Синком-ДК» через порт МТУ;
- с помощью модулей телеуправления «МТУ-4», подключенных к асинхронному порту контроллера «Синком-Д» через интерфейсный модуль «МИ-16».
- с помощью модулей телеуправления ТУ430, подключенных к контроллеру через порт CAN.

Контроллеры УСПИ являются программируемыми устройствами и содержат помимо своей основной программы ещё и набор конфигурационных параметров, которые определяют режим работы контроллеров с учетом особенностей объекта телемеханизации.

Все вопросы, связанные с программированием и конфигурированием компонентов УСПИ, решаются с помощью сервисных программ, входящих в комплект поставки. Для программирования и конфигурирования необходим компьютер (в комплект поставки не входит).

### 1.4.1 Варианты исполнения компоновочных шкафов УСПИ

Шкафы УСПИ могут быть выполнены в навесном, либо напольном исполнении, в зависимости от объемов необходимого оборудования и условий эксплуатации шкафа. Внутри шкафа функциональные модули устанавливаются на монтажные DIN-рейки и/или монтажную панель.

Для напольного исполнения применяется шкаф одностороннего и двухстороннего обслуживания.

### 1.4.2 Обозначения типовых шкафов УСПИ

Система обозначений шкафов УСПИ имеет следующий формат:

УСПИ «Исеть 2» XXX-ДВ.ТУ ({СБ},{nДК},{nД},{Т},{nEx},{nAx},{nRSx},{CANx},{nServ},{nHUBy},{MMШ},{ })

где:

XXX – тип компоновочного шкафа:

- напольный НП286;
- настенные СТ106, СТ86, СТ66, СТ54.

ДВ – количество дискретных входов

ТУ – количество объектов телеуправления

Дополнительные опции (в фигурных скобках) указываются только при их наличии в шкафу:

Изнач. № подлин.	Подпись и дата	Взамен инв. №	Инв. № дублик.	Подпись и дата	КФИЯ.423295.500.РЭ	Лист
						20
Изм.	Лист	№ документа	Подпись	Дата		

СБ – в шкафу установлен сервисный блок: розетка, реле контроля напряжения, один или два датчика открывания дверей,  
 nДК – n контроллеров Синком-ДК,  
 nД – n контроллеров Синком-Д,  
 Т – синхронизация времени от спутниковых навигационных систем ГЛОНАСС и GPS,  
 nЕz – n каналов Ethernet. Если в обозначении присутствует z - связь через УЗЛ,  
 nАх – n – количество асинхронных каналов связи с верхним уровнем (МЭК 870-5-101),  
 nRSx – n – количество каналов связи по интерфейсу RS-485 (Modbus RTU, МЭК 60870-5-101),  
 CANx – расширение по CAN-шине для обратной совместимости с КП «Исеть»,  
 где x указывает на способ подключения линии связи:  
     к – связь осуществляется через проходной клеммник,  
     z – связь осуществляется через устройство защиты линии,  
 nServ – n – количество серверов ССПИ ARIS SCADA,  
 nHUBy – n - количество коммутаторов Ethernet, y–количество портов коммутатора,  
 MMШ – наличие модуля маршрутизации.

Пример компоновки в напольном шкафу для УСПИ «Исеть 2» типа НП286-192.104 (2ДК, 1Д, Т, 2Е, 7RSz, 2Serv, HUB8) приведен на Рис. 1.

Пример компоновки в навесном шкафу УСПИ «Исеть 2» типа СТ86-64.16 (СБ, 1ДК, Ez, 3RSz, HUB8) HUB8) приведен на

Рис. 2.

Инв. № подлин.	Подпись и дата		Изм.	Лист	№ документа	Подпись	Дата	КФИЯ.423295.500.РЭ	Лист
	Взамен инв. №								21
	Инв. № дублик.								
Подпись и дата									

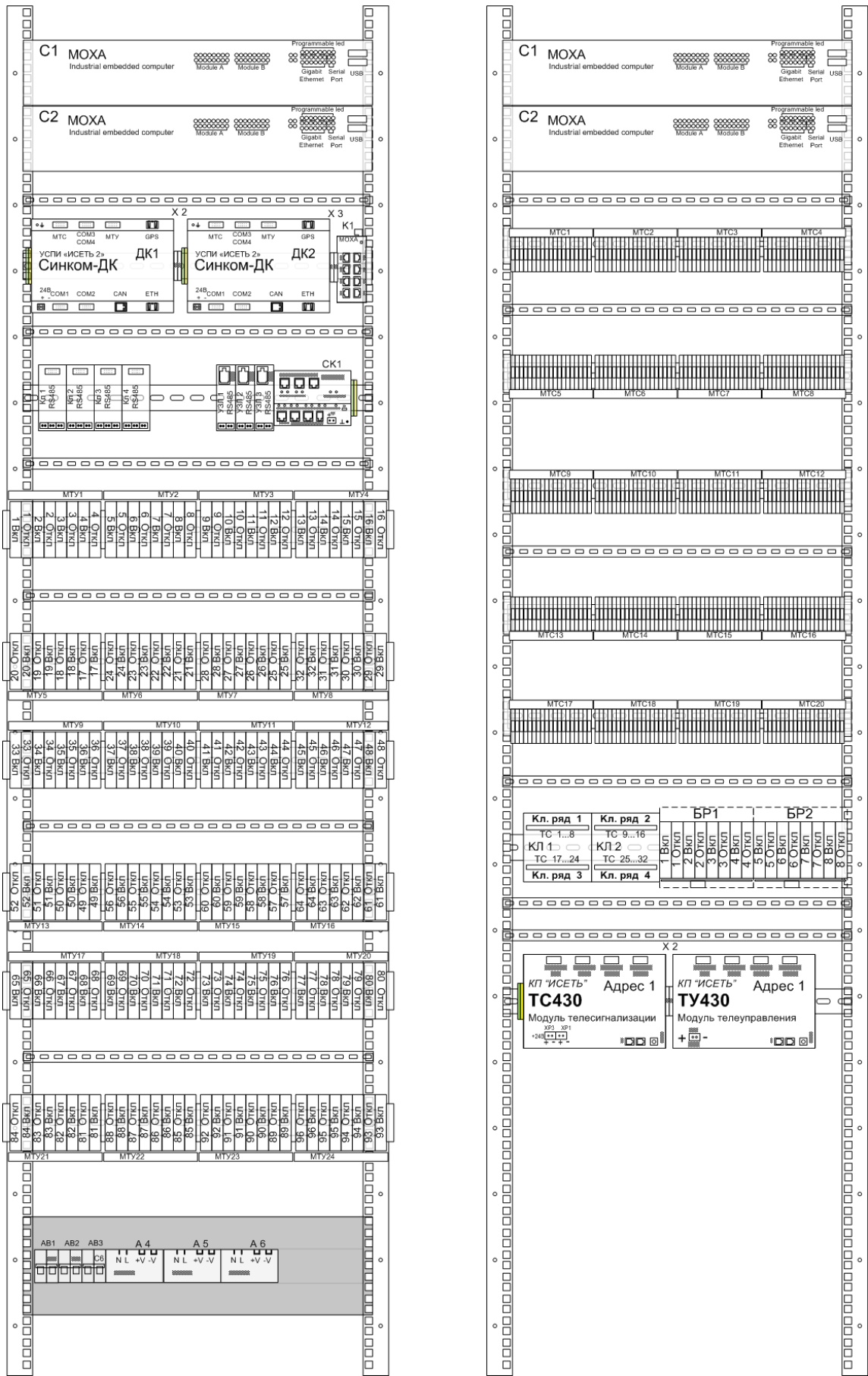


Рис. 1. Компоновка УСПИ в напольном шкафу

Инв. № подлин.	Взамен инв. №	Подпись и дата
	Инв. № дублик.	

Изм.	Лист	№ документа	Подпись	Дата

Монтажная панель

Передняя дверь шкафа

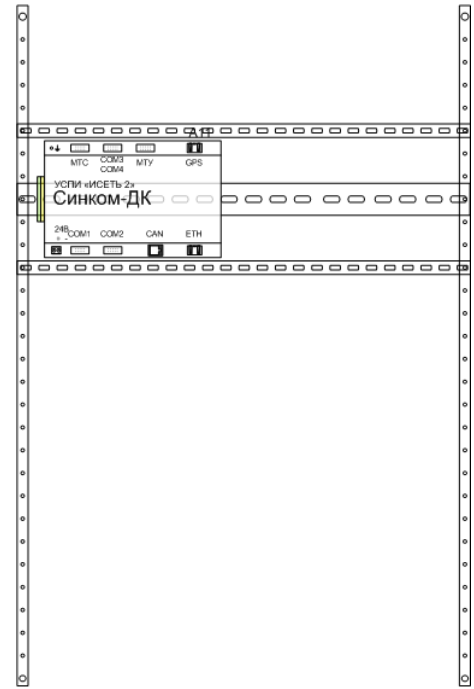
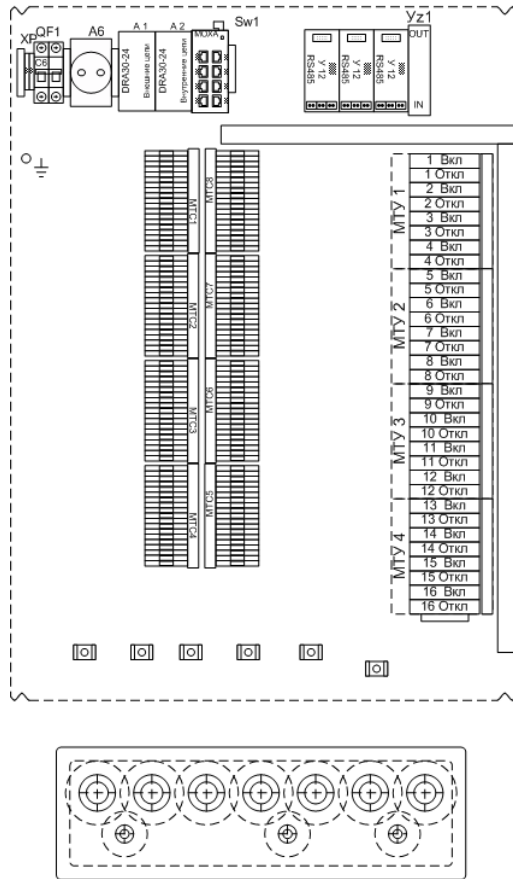


Рис. 2. Компоновка УСПИ в навесном шкафу

## 1.5 Маркировка

На компоновочных шкафах УСПИ на передней стенке с внешней стороны нанесена маркировка:

- 1) условное обозначение устройства
- 2) заводской номер;
- 3) квартал и год изготовления;
- 4) товарный знак изготовителя;
- 5) надпись «Сделано в России».

На функциональных модулях, входящих в состав УСПИ нанесена маркировка:

- 1) условное обозначение модуля;
- 2) наименования разъемов входов и выходов;
- 3) нумерация клемм и зажимов.

## 1.6 Упаковка

Упаковка УСПИ выполняется в соответствии с ГОСТ 23216-78 и ГОСТ 9.104-78.

УСПИ упаковывается в соответствии с категорией КУ-1 по ГОСТ 23216-78 в картонные ящики вида ТК по ГОСТ 23216-78, с использованием амортизирующих прокладок из гофрированного картона и поролон.

Инд. № подлин.	Подпись и дата
Взамен инв. №	Подпись и дата
Инд. № дублик.	Подпись и дата

Изм.	Лист	№ документа	Подпись	Дата
------	------	-------------	---------	------

Дополнительно (по требованию заказчика), УСПИ может быть упакован в соответствии с категорией упаковки КУ-3А, по ГОСТ 23216-78 и с временной противокоррозионной защитой по ГОСТ 9.014-78 - вариант ВЗ-10 с использованием силикагеля технического по ГОСТ 3956 или силикагеля гранулированного мелкопористого марки КСМГ-10,5. В этом случае шкаф УСПИ упаковывается в чехол из полиэтиленовой пленки по ГОСТ 10354 толщиной 0,15 мм, внутрь укладывается силикагель, чехол после укладки запаивается, а УСПИ упаковывается в тару вида ТФ-11 по ГОСТ 23216-78.

Эксплуатационная и сопроводительная документация на УСПИ упаковывается в соответствии с ГОСТ 23216-78.

Документация на УСПИ укладывается внутри упаковки УСПИ.

Если УСПИ упакован в несколько грузовых мест, документацию укладывают в место № 1. Документация вкладывается в герметичный пакет из прозрачной полиэтиленовой пленки толщиной не менее 0,1 мм, так чтобы надпись наименования документа была отчетливо видна.

Первый экземпляр упаковочного листа укладывается в специальный карман, расположенный с внешней торцевой стороны ящика. На карман наносится надпись - "Упаковочный лист". Остальная товаросопроводительная документация размещается внутри ящика.

При упаковке УСПИ в малогабаритные ящики вся документация укладывается внутрь ящика.

## 1.7 Описание и работа модулей УСПИ

### 1.7.1 Контроллер «Синком-ДК»

Контроллер «Синком-ДК» является ключевым модулем для организации шины «Исеть ТМ-BUS» в структуре УСПИ, где контроллер выполняет функции локального концентратора данных, принимаемых через порт Ethernet, асинхронные порты, шину «МТС» и CAN-шину. В УСПИ он выполняет также функции управляющего контроллера для выдачи команд телеуправления и функции коммуникационного контроллера для передачи информации на верхний уровень.

Конструктивно контроллер представляет собой двухплатный модуль (соединительная плата с плата с разъемами и плата процессора) в пластмассовом корпусе Phoenix с креплением на DIN35-рейку. Габаритные размеры модуля в корпусе 200(Д)×130(Ш)×50(В) мм. Внешний вид контроллера контроллера «Синком-ДК» приведен на

Рис. 3.



Рис. 3. Контроллер «Синком-ДК»

Инав. № подлин.	Подпись и дата	Взамен инв. №	Инв. № дублик.	Подпись и дата
-----------------	----------------	---------------	----------------	----------------

Изм.	Лист	№ документа	Подпись	Дата	КФИЯ.423295.500.РЭ	Лист
						24



Особенности контроллера «Синком-ДК»:

1) Порт Ethernet:

- а) позволяет организовать до четырех независимых каналов передачи на верхний уровень в протоколе МЭК 60870-5-104 (всего может быть организовано не более 4-х каналов передачи на ВУ вместе с каналами передачи в протоколе МЭК 60870-5-101 через асинхронные порты контроллера);
- б) позволяет организовать канал приема и передачи в протоколе «Исеть ТМ-BUS»;
- в) позволяет организовать канал приема данных в протоколе широковещательного обмена «Исеть UDP 973»;
- г) совместно с асинхронными портами организовать до четырех виртуальных TCP каналов ретрансляции «сетевой порт – асинхронный порт», что позволяет серверу ARIS SCADA (в составе УСПИ) обеспечить обмен с устройствами, подключенными на асинхронный порт контроллера, в протоколах ГОСТ Р МЭК 60870-5-103, SPA-BUS.

2) Каждый из четырех асинхронных портов:

- а) позволяет организовать канал опроса линейки цифровых устройств, работающих в протоколе MODBUS RTU и МЭК 60870-5-101;
- б) позволяет организовать канал передачи на верхний уровень в протоколе МЭК 60870-5-101 (всего может быть организовано не более 4-х каналов передачи на ВУ вместе с каналами передачи в протоколе МЭК 60870-5-104 через порт Ethernet контроллера);
- в) совместно с портом Ethernet организовать до четырех виртуальных TCP каналов ретрансляции «сетевой порт – асинхронный порт».

3) Порт CAN (через разъем МТС) позволяет обеспечить:

- а) подключение до 10 модулей «МТС-8» для ввода дискретных сигналов ТС;
- б) не допускается одновременное использование разъемов CAN и МТС.

4) Порт CAN (через разъем CAN) позволяет обеспечить:

- а) обратную совместимость с применяемыми ранее модулями КП «Исеть» (ТС430, ТУ430), в этом случае контроллер выполняет задачу управляющего контроллера КП «Исеть»;
- б) поддержка «горячего резервирования» функции управляющего контроллера КП «Исеть».

5) Асинхронный порт COM4 (через разъем МТУ) предназначен для подключения до 16 модулей телеуправления «МТУ-4» по шине «МТУ» (без использования модуля «МИ-16»). Не допускается одновременное использование разъемов МТУ и COM4.

6) Асинхронный порт COM4 (через разъем GPS) предназначен для подключения приемника «ПСТВ-1», обеспечивающего прием сигналов точного времени от спутниковых навигационных систем ГЛОНАСС и GPS. При использовании приемника GLONASS/GPS скорость обмена с устройствами, подключенными через разъем COM4 и GPS должна быть 9600 бод.

7) Точность фиксации изменения состояния ТС по времени - до 1 мс.

8) Хранение архива событий в энергонезависимой памяти (до 255 событий).

9) Светодиодные индикаторы обеспечивают визуальную индикацию работы контроллера.

Инв. № подлин.	Подпись и дата	Взамен инв. №	Инв. № дублик.	Подпись и дата					Лист	
					КФИЯ.423295.500.РЭ					25
					Изм.	Лист	№ документа	Подпись		

- 10) Асинхронный порт СОМ1 контроллера (и только он один) может быть задействован в качестве канала обмена с устройствами телемеханики, поддерживающими один из множества проприетарных, ранее распространенных, протоколов: КП «Гранит», «Компас», ТМ-512, КП «Уктус» и др. (для каждого из протоколов данного функционала требуется индивидуальная прошивка с ПО контроллера).
- 11) На плате контроллера «Синком-ДК» установлены винтовые зажимы «Ключ ТУ» для подключения внешнего ключа (перемычки). При установленном ключе к разъему МТУ подключается питание для реле модулей «МТУ-4» (ТУ разрешено).
- 12) Интерфейс для конфигурирования УСПИ, мониторинга данных и диагностики реализован через Web-браузер.

Контроллер «Синком-ДК» позволяет подключить к УСПИ внешние устройства для реализации следующих специализированных функций:

- синхронизация времени в УСПИ «Исеть 2» по сигналам спутниковых навигационных систем ГЛОНАСС и GPS;
- измерение температуры воздуха в различных точках пространства,
- приём данных от компактной метеостанции WXT520 финской фирмы VAISALA.

В контроллере «Синком-ДК» предусмотрены следующие индикаторы:

- индикатор состояния портов COM1, COM2, COM3, Ethernet;
- совмещенный индикатор состояния портов COM4, МТУ и GLONASS/GPS;
- индикатор PPS-сигнала (мигает с частотой 1 Гц), индикатор включения режима синхронизации времени по сигналам от спутников;
- совмещенный индикатор состояния портов МТС и CAN;
- индикатор питания модулей МТУ (горит при подключении питания);
- индикатор PWR/RUN (при подключении питания в рабочем режиме мигает с частотой 1Гц)

Для приёма сигналов точного времени используется приемник GLONASS/GPS «ПСТВ-1», подключаемый к разъёму «GPS» контроллера «Синком-ДК» («Синком-Д»). Приемник «ПСТВ-1», в свою очередь, оснащён активной антенной, размещаемой снаружи здания. Установка «ПСТВ-1» возможна на удалении до 100 метров от контроллера. Внешний вид приемника «ПСТВ-1» приведен на Рис. 4. Антенна приемника «ПСТВ-1» на магнитном основании укомплектована кабелем длиной 5 метров, имеет размеры 20\*30 мм и должна быть установлена снаружи здания выпуклой стороной вверх. На корпусе «ПСТВ-1» имеется индикатор. Индикатор загорается при подключении приемника к контроллеру.

Инд. № подлин.	Подпись и дата	Взамен инв. №	Инд. № дублик.	Подпись и дата

Изм.	Лист	№ документа	Подпись	Дата	КФИЯ.423295.500.РЭ	Лист
						26



Рис. 4. Внешний вид приемника «ПСТВ-1» с антенной

Измерение температуры производится при помощи измерительных преобразователей температуры МС1218Ц (ПИ). Подключение ПИ к контроллеру «Синком-ДК» производится через его асинхронный порт по интерфейсу RS-485. Допускается подключение до 16 ПИ на один порт. Снятие показаний с ПИ производится в протоколе MODBUS RTU. Внешний вид ПИ МС1218Ц приведен на Рис. 5.



Рис. 5. Внешний вид ПИ МС1218Ц

Метеостанция WXT520 подключается через асинхронный порт контроллера по интерфейсу RS-485. Внешний вид метеостанции приведен на Рис. 6.

Полная информация об устройстве и его настройке приведена в документе «ИНСТРУКЦИЯ ПО НАСТРОЙКЕ КОНТРОЛЛЕРОВ «СИНКОМ-Д» И «СИНКОМ-ДК»» (КФИЯ.423295.500.И2).

Инв. № подлин.	Подпись и дата
Взамен инв. №	Инв. № дублик.
Подпись и дата	

Изм.	Лист	№ документа	Подпись	Дата	КФИЯ.423295.500.РЭ	Лист
						27

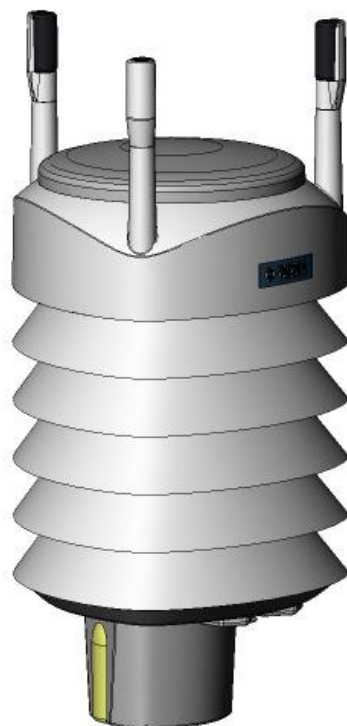


Рис. 6. Внешний вид метеостанции WXT520

Контроллер «Синком-ДК» может быть запрограммирован на выдачу сигналов блокировок ТУ в зависимости от текущего состояния ТС и ТИ, принимаемых контроллером от устройств телемеханики. Сигналы блокировок выдаются с использованием модулей ТУ430Б. Модуль ТУ430Б обеспечивает выдачу до 32 сигналов блокировок. Общее количество сигналов блокировок, которое может сформировать контроллер «Синком-ДК» - не более 128 (потребуется 4 модуля ТУ430Б). Для программирования контроллера в части формирования сигналов блокировок используется среда программирования «GEB Automation IDE» с использованием международного стандарта МЭК 61131-3.

### 1.7.2 Коммуникационный контроллер «Синком-Д»

Функционально коммуникационный контроллер «Синком-Д» идентичен контроллеру «Синком-ДК». Отличаются контроллеры конструктивным исполнением, а также количеством и типом разъемов.

Конструктивно контроллер «Синком-Д» состоит из базового корпуса и модуля расширения, общие габариты устройства составляют 105(Д)×75(Ш)×60(В) мм, предусмотрено крепление для установки на DIN35-рейку. У контроллера «Синком-Д» отсутствуют разъемы МТУ, МТС, «Ключ ТУ» Модули телеуправления «МТУ-4» к асинхронному порту контроллера «Синком-Д» можно подключить через интерфейсный модуль «МИ-16». Для портов COM3 и COM4 предусмотрена возможность подключения терминатора шины RS-485 (установкой соответствующей перемычки, используя 2-pin клемму, расположенную рядом с разъемом соответствующего COM-порта).

Тип разъемов контроллера «Синком-ДК» (в плане согласования с другими модулями УСПИ) рассчитан на его использование в качестве управляющего контроллера УСПИ «Исеть 2», а тип разъемов контроллера «Синком-Д» (в плане согласования с внешними устройствами) рассчитан на его использование в качестве универсального коммуникационного контроллера.

В контроллере «Синком-Д» предусмотрены следующие индикаторы:

- состояния портов COM1, COM2, COM3, COM4, Ethernet;
- состояния порта GPS;
- состояния порта CAN;

Инов. № подлин.	Подпись и дата	Взамен инв. №	Инов. № дублик.	Подпись и дата
-----------------	----------------	---------------	-----------------	----------------

Изм.	Лист	№ документа	Подпись	Дата	КФИЯ.423295.500.РЭ	Лист
						28

- индикатор «спутник» (мигает с частотой приема PPS-сигнала - 1 Гц), индикатор «синхр»
- индикатор включения режима синхронизации времени по сигналам от спутников;
- индикатор PWR/RUN (при подключении питания в рабочем режиме мигает с частотой 1Гц).

Внешний вид контроллера «Синком-Д» приведен на Рис. 7.



Рис. 7. Коммуникационный контроллер «Синком-Д»

### 1.7.3 Модуль телеуправления

В УСПИ устанавливаются 2 типа модулей телеуправления: «МТУ-4» и «МТУ-4 РК».

Модуль телеуправления «МТУ-4» предназначен для вывода управляющих команд на исполнительные механизмы коммутационных аппаратов и другие элементы управления оборудования подстанции.

Конструктивно «МТУ-4» представляет собой блок из восьми реле с закреплённым на нём электронным узлом. Тип используемых реле - FINDER 40.52.9.024 на колодках FINDER типа 95.05. Каждое реле имеет 2 независимых переключаемых контакта с нагрузочной способностью 250 В, 8А. Электронный узел с наружной стороны платы закрыт крышкой. Модуль «МТУ-4» имеет размеры 125(Д)х75(Ш)х90(В) мм и устанавливается на DIN35-рейку.

Со стороны защитного кожуха модуль оснащён разъемами «Вход» и «Выход», которые служат для организации шины «МТУ». Для подключения модулей «МТУ-4» используется порт МТУ контроллера Синком-ДК или порт МТУ модуля «МИ-16», подключенный к контроллеру Синком-Д.

Для идентификации модулей «МТУ-4» на шине «МТУ» при описании конфигурации контроллера Синком-ДК (Синком-Д) используются серийные номера модулей «МТУ-4». Серийные номера модулей «МТУ-4» прошиты в энергонезависимой памяти модуля и указаны на этикетке (на кожухе модуля).

Модули «МТУ-4», соединённые последовательно, образуют кластер телеуправления. Размер кластера ограничен. К контроллеру Синком-ДК или модулю «МИ-16» можно подключить не более шестнадцати модулей «МТУ-4».

Модуль «МТУ-4» формирует команды управления на смену состояния объекта. Один модуль может управлять четырьмя объектами, на каждый объект формируется две импульсные команды - «Включить» и «Отключить». На длинном торце электронного узла «МТУ-4» размещается наклейка, содержащая нумерацию каналов управления.

Время удержания реле в активном состоянии при исполнении команд по умолчанию - 2 сек. Задать другое время возможно в конфигурации канала ТУ контроллера УСПИ.

Инд. № подлин.	Подпись и дата
Взамен инв. №	Инд. № дублик.
Подпись и дата	

Изм.	Лист	№ документа	Подпись	Дата	КФИЯ.423295.500.РЭ	Лист
						29

Внешний вид модуля «МТУ-4» приведен на Рис.1.

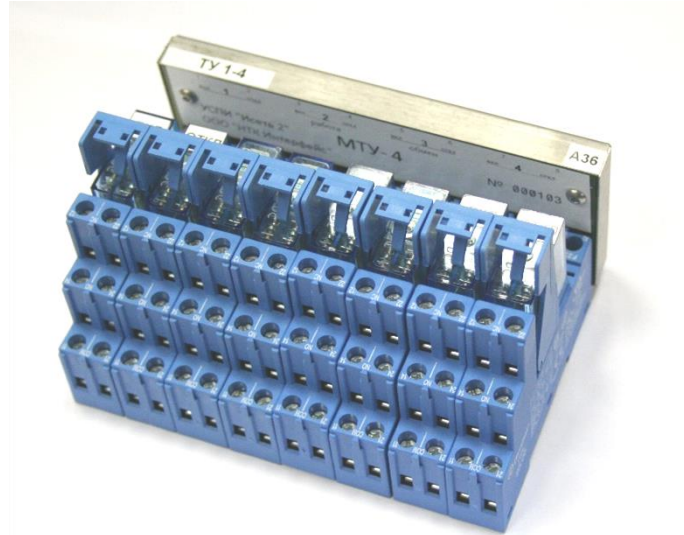


Рис. 11.1. Внешний вид модуля «МТУ-4»

На электронном узле, на стороне, обращённой к реле, размещены светодиодные индикаторы: 8 индикаторов состояния реле, индикатор питания (горит при подаче питания) и индикатор режима работы. Алгоритм работы индикатора режима следующий:

- в рабочем состоянии (модуль «МТУ-4» описан в конфигурации контроллера и подключен к шине «МТУ») – индикатор мигает с частотой 0.5 Гц, длительность состояния «индикатор светится» - 1 сек;
- в рабочем состоянии (модуль «МТУ-4» не описан в конфигурации контроллера) – индикатор мигает с частотой 0.5 Гц, длительность состояния «индикатор светится» - 1.5 сек;
- в рабочем состоянии (модуль «МТУ-4» описан в конфигурации контроллера и подключен к шине «МТУ», ключ блокировки ТУ у Синком-ДК («МИ-16») в состоянии «ТУ запрещено») – индикатор мигает с частотой 1 Гц, длительность состояния «индикатор светится» ~ 0.2 сек.

Для подключения модуля «МТУ-4» к контроллеру Синком-ДК (к модулю «МИ-16») и соединения между модулями «МТУ-4» используется 10 жильный шлейф с разъемами IDC-10F с обеих сторон с разводкой жил кабеля «один в один». Схема подключения модуля «МТУ-4» приведена на Рис. 11.2.

Инд. № подлин.	Подпись и дата
Взамен инв. №	Инд. № дублик.
Подпись и дата	Подпись и дата

Изм.	Лист	№ документа	Подпись	Дата	КФИЯ.423295.500.РЭ	Лист
						30

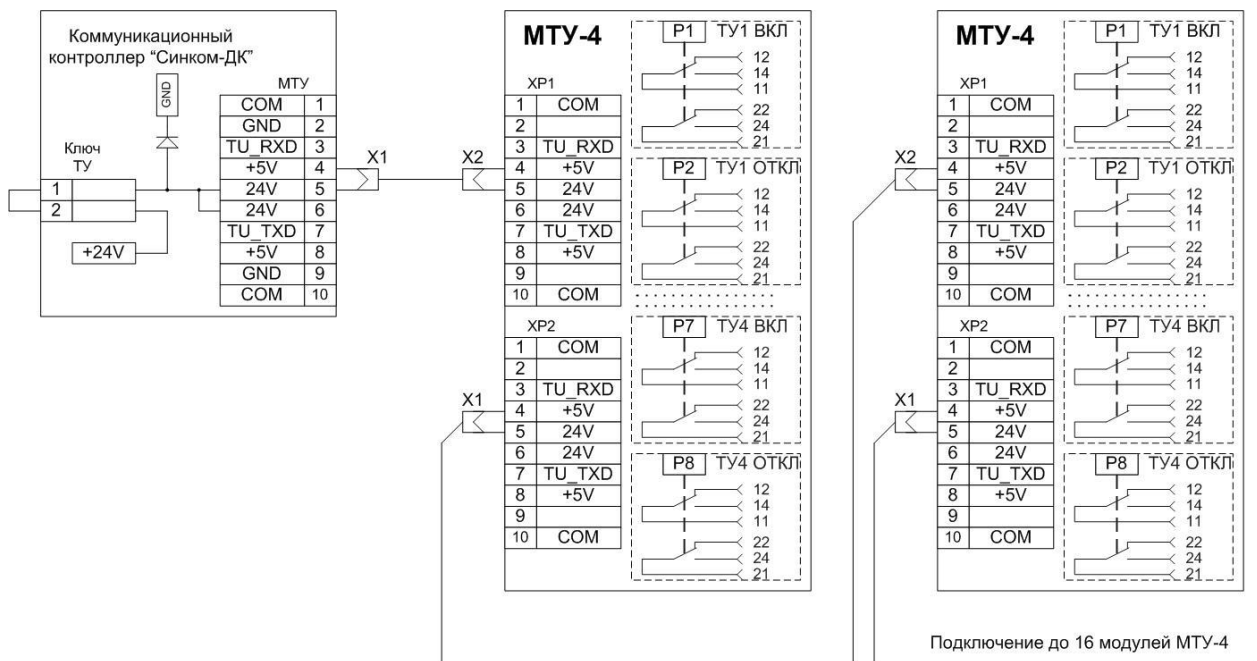


Рис. 11.2. Схема подключения модуля «МТУ-4»

Модуль «МТУ4» имеет модификации. На Рис. 11.3 приведен внешний вид модуля телеуправления «МТУ4 РК» с разрывными клеммами в цепях переключаемых контактов реле.

Конструктивно «МТУ-4 РК» представляет собой блок из восьми реле с закреплённым на нём электронным узлом и клеммами (по 3 разрывных клеммы Wieland (или Klemmsan) типа WK 4/TKM /U (или AVK 4A 304380) и 2 проходных клеммы Wieland (или Klemmsan) типа WK 4 TKS D/U (или AVK 4A 304390) на каждую пару реле). Характеристики клемм приведены в разделе описания модулей ввода дискретных сигналов. Тип используемых реле - FINDER 40.52.9.024. Реле устанавливаются на плату электронного узла. Каждое реле имеет 2 независимых переключаемых контакта с нагрузочной способностью 250 В, 8А. Электронный узел с наружной стороны платы закрыт крышкой. Модуль «МТУ-4 РК» имеет размеры 120(Д)х80(Ш)х67(В) мм и устанавливается на DIN35-рейку.

Разъем для подключения модуля к шине «МТУ» расположен на длинном торце электронного узла. При описании конфигурации контроллера УСПИ каждому модулю «МТУ-4 РК» на шине «МТУ» присваивается свой логический номер. Для привязки логических адресов конкретным модулям «МТУ-4 РК» используются серийные номера модулей, которые прошиты в энергонезависимой памяти модуля и указаны на его этикетке.

Модули «МТУ-4 РК» объединяются в магистраль, образуя кластер телеуправления. Размер кластера ограничен. К контроллеру Синком-ДК или модулю «МИ-16» можно подключить не более шестнадцати модулей «МТУ-4 РК».

Модуль «МТУ-4 РК» формирует команды управления на смену состояния объекта. Один модуль может управлять четырьмя объектами, на каждый объект формируется две импульсные команды - «Включить» и «Отключить». На длинном торце электронного узла «МТУ-4 РК» размещается наклейка, содержащая нумерацию каналов управления.

Время удержания реле в активном состоянии при исполнении команд по умолчанию - 2 сек. Задать другое время возможно в конфигурации канала ТУ контроллера УСПИ.

Инв. № подлин.	Подпись и дата
Взамен инв. №	Подпись и дата
Инв. № дублик.	Подпись и дата

Изм.	Лист	№ документа	Подпись	Дата	КФИЯ.423295.500.РЭ	Лист
						31

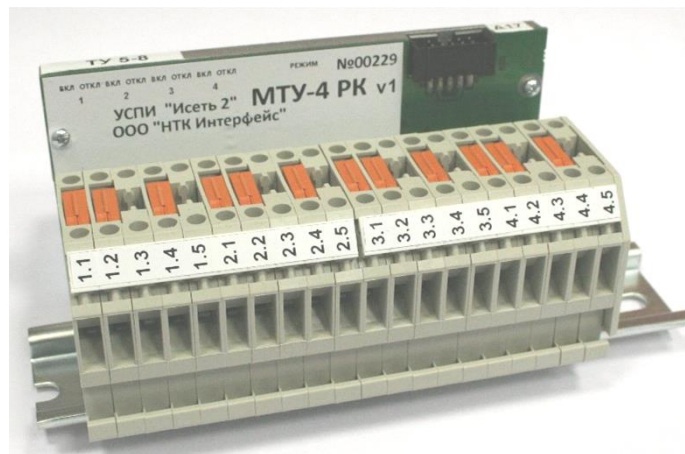


Рис. 11.3. Внешний вид модуля «МТУ-4 РК» с клеммами Wieland

На электронном узле, на стороне, обращённой к клеммникам, размещены светодиодные индикаторы: 8 индикаторов состояния реле и индикатор режима работы. Алгоритм работы индикатора режима модулей «МТУ-4 РК» и «МТУ-4» идентичны. На тыльной стороне электронного узла рядом с реле «ТУ ОТКЛ» предусмотрены разъемы для установки переключателей JP1, JP2, JP3, JP4, предназначенных для подключения цепей АПВ. При установке переключки в положении 1-2 в цепях АПВ используется нормально замкнутый контакт реле «ТУ ОТКЛ», а в положении 2-3 – нормально разомкнутый контакт. Если в проектной документации на УСПИ не оговаривается иное, модули «МТУ-4 РК» поставляются с переключками JP1 – JP4, установленными в положение 2-3.

Для подключения модулей «МТУ-4 РК» к контроллеру Синком-ДК или модулю «МИ-16» используется магистральный 10 жильный шлейф с разъемами IDC-10F. Схема подключения модуля «МТУ-4 РК» приведена на Рис. 11.4.

Инв. № подлин.	Подпись и дата	Взамен инв. №	Инв. № дублик.	Подпись и дата	Изм.	Лист	№ документа	Подпись	Дата	КФИЯ.423295.500.РЭ	Лист
											32



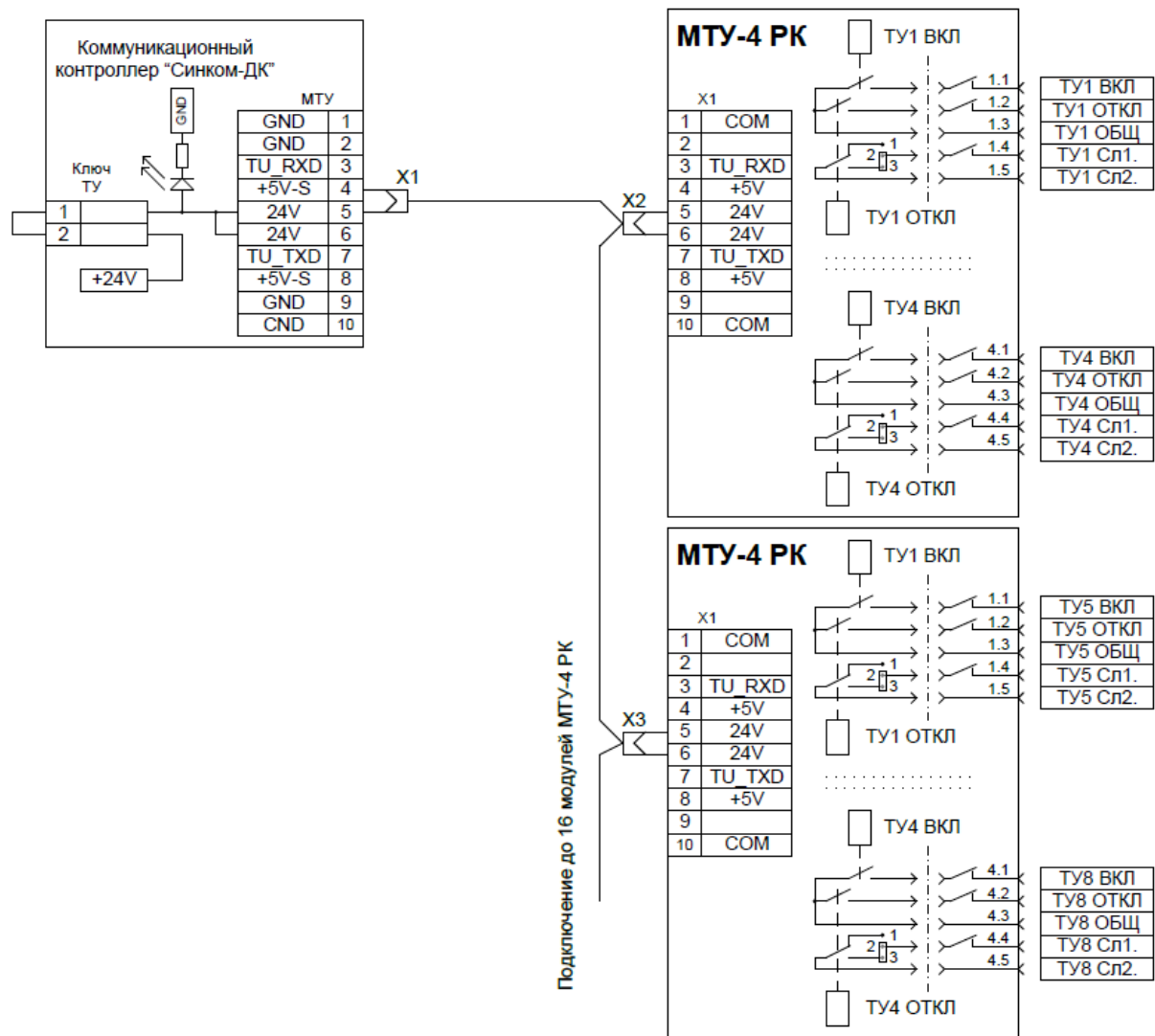


Рис. 11.4. Схема подключения модуля «МТУ-4 РК»

### 1.7.4 Интерфейсный модуль «МИ-16»

Интерфейсный модуль «МИ-16» предназначен для передачи сигналов ТУ и подключения питания от управляющего контроллера к модулям «МТУ-4». В роли управляющего контроллера выступает контроллер «Синком-Д». Один интерфейсный модуль «МИ-16» обслуживает шину «МТУ», содержащую до 16 модулей «МТУ-4».

Конструктивно модуль «МИ-16» выполнен в пластиковом корпусе размерами 95(Д)×48(Ш)×55(В) мм, имеет крепление для установки на DIN35-рейку.

На модуле «МИ-16» установлены:

- разъем МТУ (IDC-10F) - для подключения первого модуля «МТУ-4» на шине «МТУ»;
- винтовые зажимы «Ключ ТУ» - для подключения внешнего ключа (перемычки). При установленном ключе к разъему МТУ подключается питание для реле модулей «МТУ-4» (ТУ разрешено);
- винтовые зажимы (линия А, линия В) - для подключения сигналов интерфейса RS-485 от управляющего контроллера;
- винтовые зажимы для подключения питания 24 вольта.

Внешний вид модуля «МИ-16» приведен на Рис. 12.

Инв. № подлин.	Подпись и дата	Взамен инв. №	Инв. № дублик.	Подпись и дата

Изм.	Лист	№ документа	Подпись	Дата	КФИЯ.423295.500.РЭ	Лист
						33



Рис. 12. Внешний вид модуля «МИ-16»

### 1.7.5 Модуль маршрутизации «ММШ-4»

Модуль маршрутизации «ММШ-4» применяется в схемах УСПИ с кластером контроллеров, подключенных к шине «Исеть ТМ-BUS», и служит для организации до 4 физически независимых каналов Ethernet TCP/IP для связи с верхним уровнем, возможности удаленного конфигурирования и диагностики каждого контроллера, и обеспечении безопасности доступа к шине «Исеть ТМ-BUS». Набор, поддерживаемых функций и гибкая система администрирования модуля, позволяет пользоваться как базовыми возможностями без дополнительных настроек, так и адаптировать модуль под любую существующую сеть предприятия. Внешний вид модуля «ММШ-4» приведен на Рис. 13.



Рис. 13. Внешний вид модуля «ММШ-4»

Базовая конфигурация включает следующие функции:

- 1) Задание индивидуального IP-адреса для каждого из 4 WAN портов.
- 2) VPN доступ к шине и модулям на каждом из WAN портов.
- 3) Задание на каждом WAN порту таблицы переадресации для возможности соединения верхнего уровня с контроллерами по протоколу МЭК 870-5-104.

Конструктивно модуль маршрутизации выполнен в корпусе с размерами 125(Д)х100(Ш)х25(В) мм. На нижнем торце модуля расположены 5 портов Ethernet с индикацией режима работы каждого из портов. На левом торце – разъем питания, СОМ-порт для низкоуровневого программирования и два световых индикатора работы модуля: индикатор

Инв. № подлин.	Подпись и дата
Взамен инв. №	Инва. № дублик.
Подпись и дата	Подпись и дата

Изм.	Лист	№ документа	Подпись	Дата	КФИЯ.423295.500.РЭ	Лист
						34

наличия питания на модуле (горит при подключении питания) и индикатор режима загрузки (гаснет после выхода модуля на рабочий режим).

Напряжение питания модуля от 10 до 28 В.

### 1.7.6 Модуль ввода дискретных сигналов

Модуль ввода дискретных сигналов (д далее по тексту - модуль «МТС») предназначен для сбора информации о состоянии дискретных объектов с датчиков ТС и передачи их по шине МТС на контроллер УСПИ. В УСПИ устанавливаются следующие модификации модулей:

- «МТС-8/220» модуль, рассчитанный для подключения 8-ми одноэлементных или 4-х двухэлементных датчиков ТС с выходным напряжением датчика 220В постоянного или переменного (50 Гц) тока;
- «МТС-8.1/220» модуль, рассчитанный для подключения 8 одноэлементных или 4 двухэлементных датчиков ТС типа «сухой контакт» с контролируемым напряжением питания 220 В постоянного или переменного (50 Гц) тока, которое подается на модуль от дополнительного блока питания через 2 разрывные клеммы;
- «МТС-8.1/24», «МТС-8.1/24 ПК» модуль, рассчитанный для подключения восьми одноэлементных или четырех двухэлементных датчиков ТС типа «сухой контакт» с контролируемым напряжением питания 24 В постоянного тока, которое подается на модуль от дополнительного блока питания через 2 клеммы (разрывные для «МТС-8.1/24» и проходные для «МТС-8.1/24 ПК»).

Конструктивно модуль «МТС» представляет собой блок клемм с закреплённым на блоке электронным узлом и устанавливается на DIN35-рейку. Электронный узел модуля имеет два конструктивных исполнения:

- электронный узел, рассчитанный для подключения блока на 16 клемм (для «МТС-8/220»);
- электронный узел, рассчитанный для подключения блока на 18 клемм (для «МТС-8.1/220», «МТС-8.1/24» и «МТС-8.1/24 ПК»).

Блок клемм для «МТС-8/220», «МТС-8.1/220», «МТС-8.1/24» комплектуется разрывными клеммами WK 4/TKM /U (или AVK 4A 304380) и проходными клеммами WK 4 TKS D/U (или AVK 4A 304390), а для «МТС-8.1/24 ПК» - проходными клеммами WK 4/U (или AVK 4A 304390).

Характеристики клемм:

Производитель	Wieland Electric	Klemsan
Клеммы разрывная	WK 4/TKM /U	AVK 4A 304380
Клемма проходная	WK 4 TKS D/U	AVK 4A 304390
Клемма проходная (для «МТС-8.1/24 ПК»)	WK 4/U	AVK 4A 304390
Сечение одножильного провода, мм <sup>2</sup>	0,5-6	0,5-4
Длина зачистки кабеля, мм	9	10

Назначение клемм блока:

- 16 клемм для подключения датчиков ТС;

Инов. № подлин.	Подпись и дата
Взамен инв. №	Инов. № дублик.
Подпись и дата	Подпись и дата

Изм.	Лист	№ документа	Подпись	Дата	КФИЯ.423295.500.РЭ	Лист
						35

- 2 клеммы для подключения напряжения питания датчиков ТС (для «МТС-8.1/220», «МТС-8.1/24» и «МТС-8.1/24 ПК»).

Внешний вид модулей «МТС» разного типа и конструктивного исполнения с клеммами Wieland приведен на Рис. 14.1 ... Рис. 14.3.

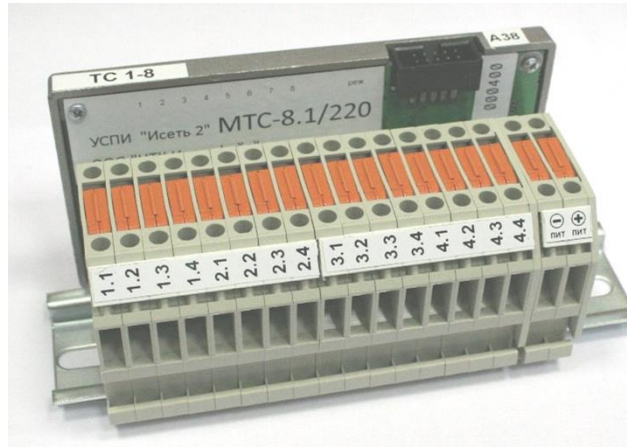


Рис. 14.1. Модуль ввода дискретных сигналов «МТС-8.1/220» (разрывные клеммы)



Рис. 14.2. Модуль ввода дискретных сигналов «МТС-8.1/24» (разрывные и проходные клеммы)



Рис. 14.3. Модуль ввода дискретных сигналов «МТС-8.1/24 ПК» (проходные клеммы)

Инов. № подлин.	Подпись и дата	Взамен инв. №	Инов. № дублик.	Подпись и дата
Изм.	Лист	№ документа	Подпись	Дата

Питание модуля «МТС» подводится по шине «МТС». Шина «МТС» подключается к электронному блоку модуля через разъем IDC-10F, расположенный на торце электронного блока. На электронном блоке имеются индикаторы:

- совмещенный индикатор «PWR/RUN»;
- восемь индикаторов состояния дискретных входов.

Режим работы индикатора «PWR/RUN»:

- мигает с частотой 1 Гц – напряжение питания на модуль подано;
- не горит – на модуль не подано напряжение питания (возможно обрыв шины «МТС»).

Режим работы индикаторов состояния дискретных входов:

- при наличии питания на модуле индикатор отображает состояние датчиков ТС;
- мигает с частотой 1 Гц – нет связи с контроллером УСПИ.

Характеристики модулей «МТС» приведены в Табл. 5.

Табл. 5. Характеристики модулей «МТС»

Характеристика	«МТС-8/220»	«МТС-8.1/220»	«МТС-8.1/24», «МТС-8.1/24 ПК»
Потребляемая мощность по цепи питания модуля =5 В, Вт	0,75	0,8	0,8
Потребляемая мощность по входным цепям, Вт (* - для 8-ми одноэлементных замкнутых датчиков ТС)	4,5*	5*	1*
Входное сопротивление цепи подключения датчиков ТС (не более), кОм	100	100	6,5
Напряжение пробоя изоляции входа, кВ	2,5	2,5	2,5
Максимальное напряжение на контактах датчиков ТС, В	350	350	36
Габаритные размеры модуля (ДхШхВ), мм	100x50x60	112x50x60	112x50x60
Контроль напряжения питания датчиков	нет	только для =220В	есть

Модуль «МТС» подключается к контроллеру УСПИ по шине «МТС». На один шлейф шины «МТС» можно параллельно подключить до 10 «модулей МТС».

Модули «МТС-8» поставляются с серийными номерами, которые прошиты в энергонезависимой памяти модуля. Серийный номер модуля указан на этикетке, расположенной на корпусе электронного блока модуля.

Схемы подключения модулей «МТС» разного типа приведены на Рис.14.4, Рис. 14.5.

Инь. № подлин.	Подпись и дата
Взамен инв. №	Подпись и дата
Инь. № дублик.	Подпись и дата

Изм.	Лист	№ документа	Подпись	Дата	КФИЯ.423295.500.РЭ	Лист
						37

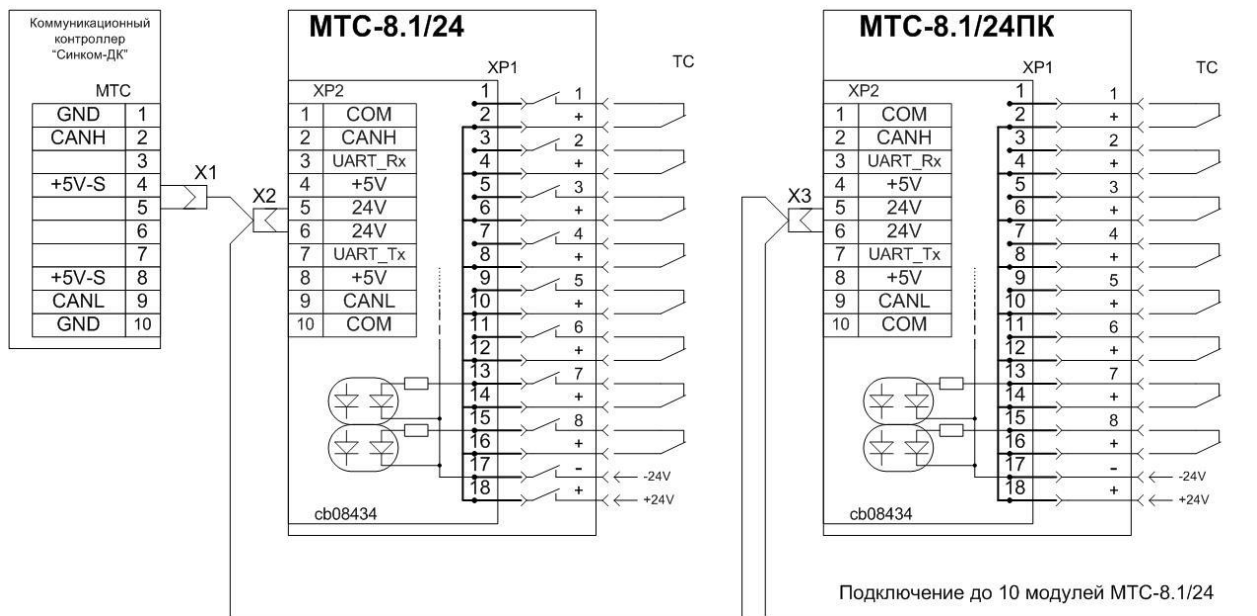


Рис. 14.4. Схема подключения модуля «MTC-8.1/24» и «MTC-8.1/24 ПК» (для одноэлементных ТС)

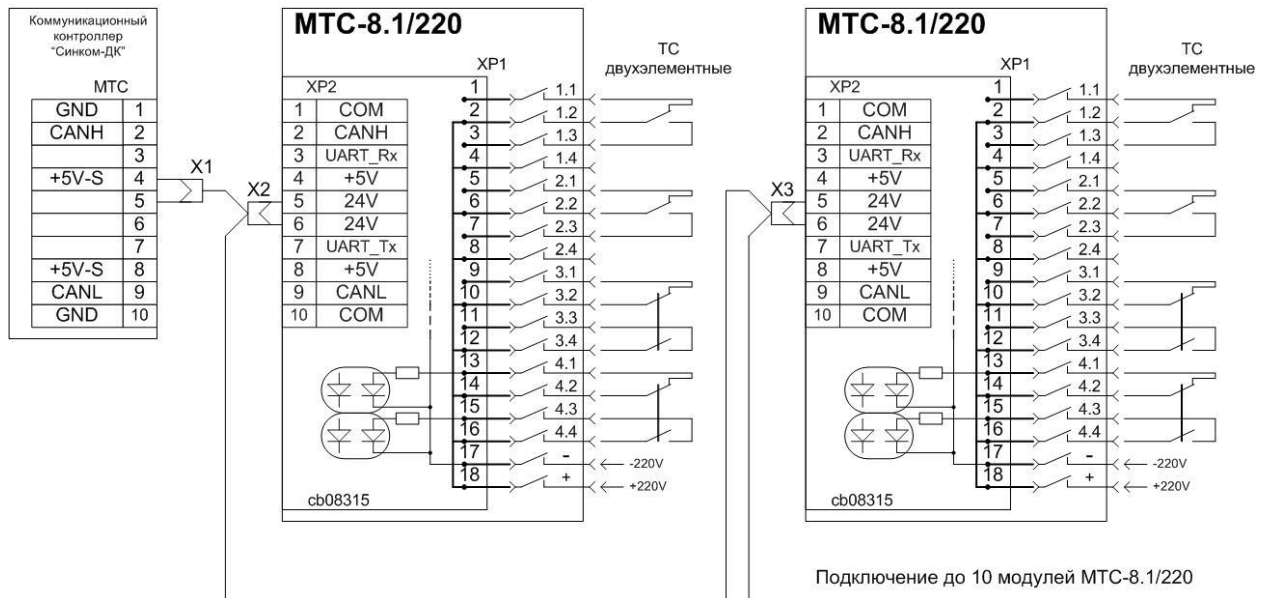


Рис. 14.5. Схема подключения модуля «MTC-8.1/220» (для двухэлементных ТС)

### 1.7.7 Блок питания УСПИ

Блок питания типа DRA30-24 (DR30-24 для напольных шкафов) построен по схеме с преобразованием напряжения на высокой частоте и предназначен для использования в щитовых устройствах. Обозначение блока питания размещено на боковой панели.

Конструктивно блок питания выполнен в пластмассовом корпусе с размерами 90(Д) x 40,5(Ш) x 115(В) мм и предназначен для навесного монтажа на монтажную рейку. На передней панели в верхней ее части расположены клеммы для подключения нагрузки, в нижней части подключается сеть. В центре панели находятся сигнальные светодиоды и резистор для регулировки выходного напряжения. Зеленый светодиод сигнализирует о нахождении выходного напряжения в пределах от 90 до 100 % номинала. Красный светодиод включается при выходном напряжении от 75 до 90 % номинала.

Изм.	Лист	№ документа	Подпись	Дата
Инва. № подлин.	Подпись и дата	Взамен инв. №	Инва. № дублик.	Подпись и дата

Блок питания снабжен внутренним плавким предохранителем. Технические характеристики блока питания приведены в Табл. 6.

Табл. 6. Технические характеристики блока питания УСПИ

Технические характеристики блока питания	
Входное напряжение, В	от 100 до 240
Выходная мощность, Вт	30
Выходное напряжение постоянного тока, В	24
Выходной ток, А	1,25
Допустимые отклонения выходного напряжения от номинала, %	1
Частота входного напряжения, Гц	от 47 до 63
Испытательное напряжение между входными и выходными цепями, В	3000
Сопротивление изоляции между входными и выходными цепями, Мом	100

Внешний вид блоков питания DRA30-24 и DR30-24 приведен на Рис. 15.1, Рис 15.2.



Рис. 15.1. Внешний вид блока питания DRA30-24

Инов. № подлин.	Подпись и дата
Взамен инв. №	Инов. № дублик.
Подпись и дата	

Изм.	Лист	№ документа	Подпись	Дата	КФИЯ.423295.500.РЭ	Лист
						39



Рис. 15.2. Внешний вид блока питания DR30-24

### 1.7.8 Сервер УСПИ

Для расширения функциональных возможностей в УСПИ может быть установлен сервер ССПИ ARIS SCADA. В состав сервера УСПИ входит один или два (для резервированной системы) компьютера и ПО ARIS SCADA. Компьютер сервера - безвентиляторный промышленный компьютер для энергетики MOXA DA-683-DPP-T с операционной системой Windows Embedded Standard 7. Внешний вид компьютера MOXA DA-683-DPP-T приведен на Рис. 16.

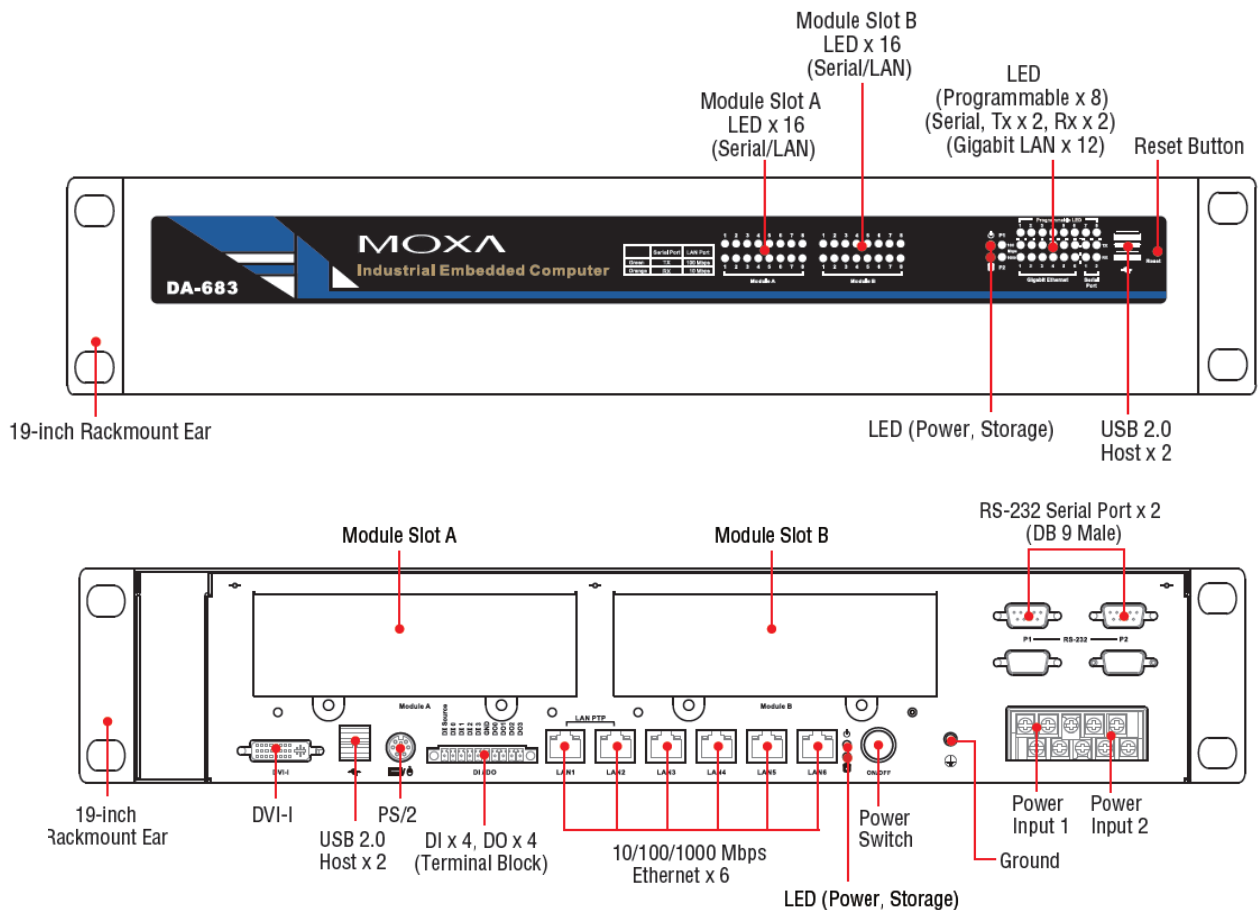


Рис. 16. Внешний вид компьютера MOXA DA-683-DPP-T

Изм.	Лист	№ документа	Подпись	Дата
Инва. № подлин.	Взамен инв. №	Инва. № дублик.	Подпись и дата	



Компьютер имеет индикаторы состояния портов и два световых индикатора режима работы модуля: индикатор наличия питания (горит при подключении питания) и индикатор включения режима «отсутствие активности».

**Характеристики компьютера MOXA DA-683-DPP-T-WES7:**

- Тип процессора Intel dual core Atom D510
- Частота процессора 1660 МГц
- Энергонезависимая память SSD 100 Гб
- Оперативная память 1 Гб
- Видеовыход 1
- Порт Gigabit Ethernet 6 RJ45
- Порт USB 2.0 4
- Порт RS-232 2
- Рабочее напряжение 100-240 В, пост./перем.
- Потребляемая мощность 40 Вт
- Рабочая температура от -40 до +70 °С
- Рабочая влажность 5-95 %
- Габариты 440(Д)х315(Ш)х90(В) мм
- Вес 4.0 кг
- Монтаж в стойку 19”

**1.7.9 Сетевой коммутатор Ethernet**

Сетевой коммутатор Ethernet предназначен для организации шины «Исеть ТМ-BUS». Количество коммутаторов определяется структурой УСПИ. Тип коммутатора УСПИ уточняется на этапе проектирования. Тип коммутатора – MOXA EDS-208. Внешний вид компьютера приведен на Рис. 17.

Коммутатор имеет индикаторы состояния портов и индикатор наличия питания (горит при подключении питания).



Рис. 17. Внешний вид коммутатора – MOXA EDS-208

**Характеристики коммутатора MOXA EDS-208:**

- Порт Fast Ethernet 10/100 Мбит/с - 8 RJ45

Инд. № подлин.	Подпись и дата
Взамен инв. №	Инд. № дублик.
Подпись и дата	Подпись и дата

Изм.	Лист	№ документа	Подпись	Дата	КФИЯ.423295.500.РЭ	Лист
						41

- Рабочее напряжение	10-60 В пост. или 18-30 В перем.
- Потребление тока	0.14 А (при 24 В пост.)
- Рабочая температура	от -10 до +60 °С
- Рабочая влажность	5-95 %
- Габариты	115(Д)х50(Ш)х70(В) мм
- Вес	275 г
- Монтаж	на DIN35 рейку

### 1.7.10 Устройство защиты линии

Устройства защиты линий устанавливаются на входах/выходах УСПИ, подключенных к линиям связи Ethernet, RS-485 и RS-232, подверженных воздействию кратковременных электрических помех. Количество и тип УЗЛ определяется структурой УСПИ. В УСПИ для подключения к СОМ-портам и портам Ethernet применяется 3 типа устройств:

- 1) Устройство защиты 2-х проводной линии. Основное применение – на входах/выходах СОМ-порта контроллера «Синком-Д» с интерфейсом RS-485.
- 2) Клеммник СОМ-порта контроллера «Синком-ДК» с интерфейсом RS-232 или RS-485.
- 3) Устройство защиты линии Ethernet.

Внешний вид УЗЛ для 2-х проводной линии приведен на Рис.18 (конструктив 90(Д)х28(Ш)х50(В) мм с креплением на DIN35-рейку).

Для подключения УЗЛ для 2-х проводной линии к СОМ-порту контроллера Синком-Д используется кабель со следующей разводкой жил кабеля:

RJ-45 контроллера		RJ-11 УЗЛ
1	←-----→	1
4	←-----→	2
5	←-----→	3

Назначение винтовых зажимов УЗЛ для 2-х проводной линии, подключенного к СОМ-порту контроллера Синком-Д с интерфейсом RS-485:

- 1 линия В
- 2 линия А
- 3 GND (общий)
- 4 GND (общий)

Инов. № подлин.	Подпись и дата
Взамен инв. №	Инов. № дублик.
Подпись и дата	Подпись и дата

Изм.	Лист	№ документа	Подпись	Дата	КФИЯ.423295.500.РЭ	Лист
						42

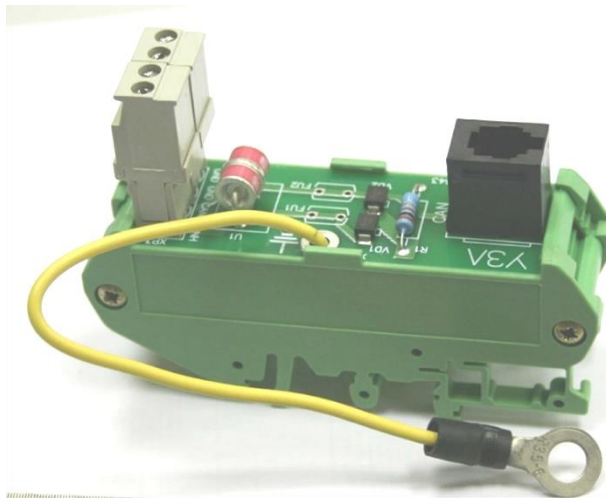


Рис. 18. Внешний вид УЗЛ для двухпроводной линии

Внешний вид клеммника COM-порта контроллера «Синком-ДК» приведен на Рис. (конструктив 90(Д)х38(Ш)х50(В) мм с креплением на DIN35-рейку).

Для подключения клеммника к COM-порту контроллера «Синком-ДК» используется 10 жильный шлейф с разъемами IDC-10F с обеих сторон с разводкой жил кабеля «один в один».

На клеммнике COM-порта установлены 3 переключки: JP1, JP2, JP3. При подключении клеммника к COM-порту с интерфейсом RS-485 переключки JP2 и JP3 должны быть установлены в положение 1-2, а при подключении к COM-порту с интерфейсом RS-232 - в положение 2-3. Переключка JP1 устанавливается, если по условиям эксплуатации требуется объединить GND (общий) и GND (EARTHING).

Назначение винтовых зажимов клеммника COM-порта, подключенного к портам COM1 или COM2 контроллера «Синком-ДК» с интерфейсом RS-485:

- 1 GND (общий)
- 4 линия А
- 5 линия В
- 6 GND (общий)

Назначение винтовых зажимов клеммника COM-порта, подключенного к портам COM3 и COM4 контроллера «Синком-ДК» с интерфейсом RS-485:

- 1 GND (общий)
- 2 линия А COM3
- 3 линия В COM3
- 4 линия А COM4
- 5 линия В COM4
- 6 GND (общий)

Назначение винтовых зажимов клеммника COM-порта, подключенного к портам COM1 или COM2 контроллера «Синком-ДК» с интерфейсом RS-232:

- 1 GND (общий)
- 2 TxDE
- 3 RxDE
- 4 RTS

Инв. № подлин.	Подпись и дата			
	Взамен инв. №			
Инв. № дублик.	Подпись и дата			
	Взамен инв. №			
Инв. № подлин.	Подпись и дата			
	Взамен инв. №			
Изм.	Лист	№ документа	Подпись	Дата
КФИЯ.423295.500.РЭ				Лист
				43

- 5 CTS
- 6 GND (общий)

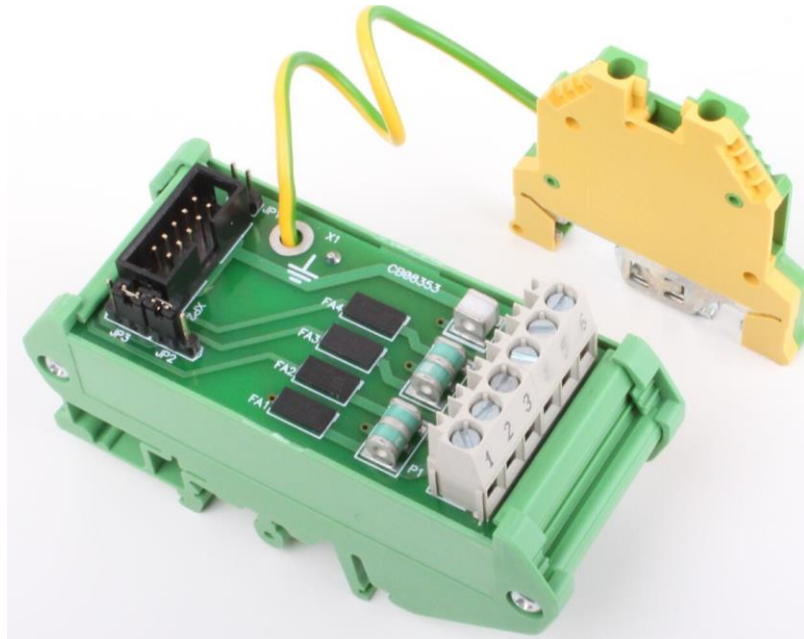


Рис. 19. Внешний вид клеммника COM-порта контроллера «Синком-ДК»

Тип УЗЛ для защиты линии связи Ethernet – устройство защиты от перенапряжений DT-LAN-CAT.6+. Характеристики УЗЛ DT-LAN-CAT.6+:

- Рабочая температура от -40 до +40 °С
- Максимальный рабочий ток 1.5 А
- Максимальное рабочее напряжение 3.3 В
- Уровень защиты (фаза-земля) 600 В
- Подключение (вход, выход) RJ45

Внешний вид УЗЛ DT-LAN-CAT.6+ приведен на Рис. 20.



Рис. 20. Внешний вид УЗЛ DT-LAN-CAT.6+

Инав. № подлин.	Подпись и дата
Взамен инв. №	Инав. № дублик.
Подпись и дата	Подпись и дата

Изм.	Лист	№ документа	Подпись	Дата	КФИЯ.423295.500.РЭ	Лист
						44

### 1.7.11 Модуль ТС430

Модуль ТС430 предназначен для сбора информации о состоянии дискретных объектов с датчиков ТС и передачи их по CAN-шине на контроллер УСПИ. Модуль рассчитан на ввод 32 одноэлементных или 16 двухэлементных ТС.

Конструктивно ТС430 представляет собой 2-х платный (плата процессора КП430 и соединительная плата) модуль в пластмассовом корпусе размерами 195 x 130 x 50 мм с прозрачной верхней крышкой. Корпус имеет крепление для установки на DIN35-рейку. Внешний вид модуля ТС430 приведен на Рис. 21. Начиная с версии 4.0 модуль ТС430 выпускается в одноплатном варианте в корпусе тех же размеров.

Параметры питания модуля:

- напряжения питания –  $24 \pm 5\%$  В;
- ток, потребляемый модулем в рабочем режиме - 40 мА;
- ток, потребляемый модулем при включении питания – не более 350 мА;
- ток потребления входных цепей модуля - не более 250 мА.



Рис. 21 - Внешний вид модуля ТС430

#### 1.7.11.1 Плата процессора КП430

Плата процессора КП430 является типовым элементом аппаратуры контролируемого пункта «Исеть» и применяется во всех функциональных модулях, входящих в комплект КП «Исеть».

Плата КП430 выполняет следующие функции:

- управление стартовыми операциями модуля после его включения;
- диагностика состояния функционального модуля;
- чтение сигналов с входов функционального модуля;

Инов. № подлин.	Подпись и дата
Взамен инв. №	Инов. № дублик.
Подпись и дата	

Изм.	Лист	№ документа	Подпись	Дата	КФИЯ.423295.500.РЭ	Лист
						45

- вывод сигналов телеуправления на силовые элементы модуля ТУ430;
- организация обмена информацией функциональных модулей с управляющим контроллером по CAN-шине;
- временная привязка входных сигналов (функция часов);
- управление долговременной памятью;
- управление переходными процессами при выключении питания;
- функция часов при отключенном питании.

Параметры питания КП430:

- напряжения питания составляет  $5 \pm 0,25$  В;
- ток потребления не более 80 мА.

Конструктивно КП430 выполнен в виде отдельной двухсторонней печатной плате размером 35 x 97 мм и соединяется с функциональным модулем с помощью штыревых разъемов.

На плате размещены:

- 16-разрядный микроконтроллер со встроенным 12-ти разрядным АЦП;
- нормализатор АЦП;
- контроллер интерфейса CAN;
- гальванически развязанный источник питания;
- накопитель энергии для корректного завершения работы микроконтроллера при отключении питания;
- индикатор наличия питания HL1 ();
- разъем для низкоуровневого программирования.

Микроконтроллер работает на частоте 6 МГц.

Время исполнения команды – 125 нс.

Напряжение питания микропроцессора от 1,8 до 3,6 В.

Потребление тока:

- 280 мкА при тактовой частоте 1МГц и напряжении питания 2,2 В;
- 2,5 мкА при тактовой частоте 4 кГц и напряжении питания 2,2 В.

Характеристики АЦП:

- максимальное входное напряжение 2,5 В
- частота преобразования 200 кГц
- интегральная погрешность линейности  $\pm 2$  ед. младшего разряда
- дифференциальная погрешность линейности  $\pm 1$  ед. младшего разряда
- погрешность смещения нуля  $\pm 4$  ед. младшего разряда
- погрешность передаточного коэффициента  $\pm 2$  ед. младшего разряда
- общая не приведенная погрешность  $\pm 5$  ед. младшего разряда
- температурная погрешность  $\pm 100$  ppm/°C

**Нормализатор АЦП** представляет собой аналоговую прецизионную схему для определения полярности аналогового входного сигнала и ее преобразования к полярности входа АЦП. При преобразовании положительная и отрицательная части сигналов разделяются, и определяется знак измеряемого сигнала.

Инв. № подлин.	Подпись и дата	Взамен инв. №	Инв. № дублик.	Подпись и дата	КФИЯ.423295.500.РЭ	Лист
						46
Изм.	Лист	№ документа	Подпись	Дата		

**Накопитель энергии** построен на базе ионистора емкостью 0,47 Ф. При исчезновении питания запаса энергии накопителя достаточно для корректного завершения текущих процедур процессора, выполнения процедуры записи текущей информации в энергонезависимое запоминающее устройство и переход в режим энергосохранения. В режиме энергосохранения процессор продолжает вести отсчет времени.

### 1.7.11.2 Соединительная плата

На соединительной плате размещены:

- четыре разъема IDC-10F для подключения клеммников входных дискретных сигналов;
- защитные элементы входных цепей;
- энергонезависимая память;
- два (проходных разъема) RJ45 CAN-шины с разводкой контактов:
  - CANH - 1
  - CANL - 2
  - GND - 3, 4
- селектор адреса модуля;
- индикатор режима работы модуля (в рабочем состоянии мигает с частотой 1 Гц);
- индикатор питания входных цепей 24 В (в рабочем состоянии горит);
- индикатор питания модуля 5 В (в рабочем состоянии горит);
- разъем для подключения питания.

Схема с независимым подключением датчиков ТС приведена на Рис. 22.

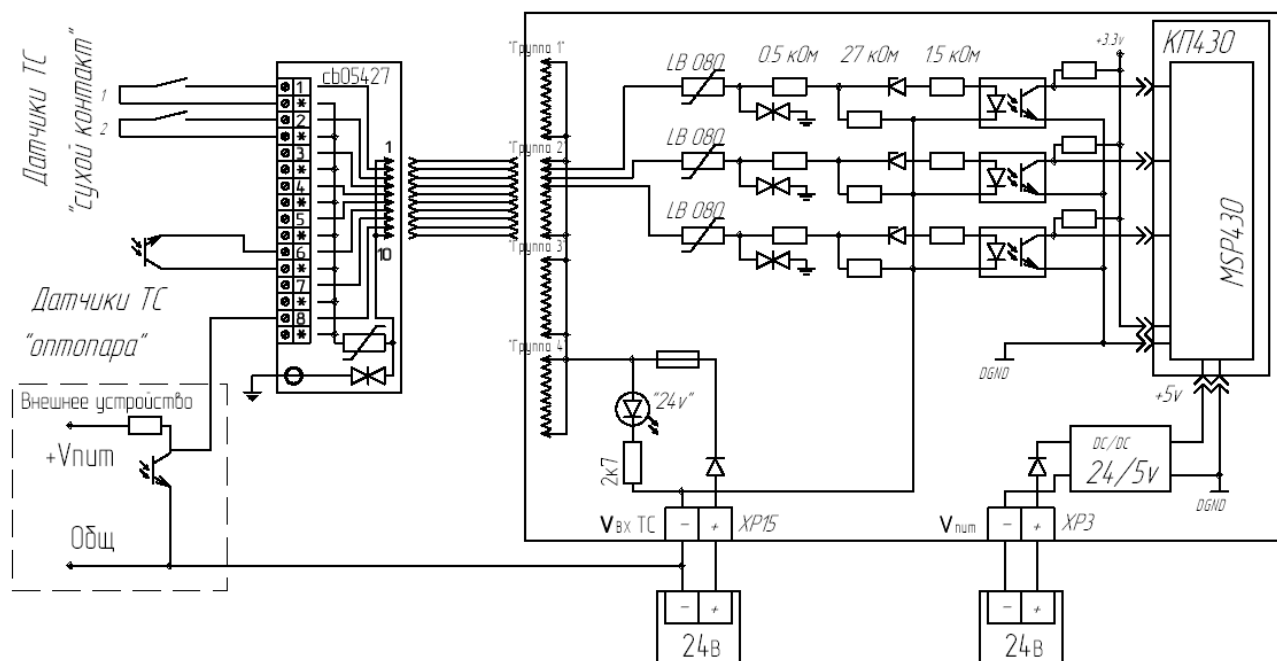


Рис. 22. Схема подключения датчиков ТС к модулю TC430

Во входных цепях установлены самовосстанавливающиеся предохранители в прямом и общем проводах, токоограничивающий резистор и излучающий диод оптрона. Диоды,

Инв. № подлин.	Подпись и дата	Взамен инв. №	Инв. № дублик.	Подпись и дата	КФИЯ.423295.500.РЭ					Лист
										47
Изм.	Лист	№ документа	Подпись	Дата						

установленные параллельно светодиодам оптронов, выполняют функции защиты оптрона от помех повреждающего вида.

Работой модуля ТС430 управляет КП430 по программе, прошитой в памяти процессора.

После включения питания модуль переходит в режим инициализации, при этом определяется:

- тип модуля;
- адрес модуля в сети CAN-шины (устанавливается аппаратно на соединительной плате переключателем SW2).

В рабочем режиме модуль проверяет питание входных цепей и считывает состояние входов в течение 0,5 мсек. Если какой-либо из входов изменил свое состояние на противоположное, фиксируется время появления сигнала, и включается программный счетчик, в который заносится единица. Затем модуль вновь опрашивает входы. При сохранении нового состояния входа в счетчик добавляется единица, если состояние не подтверждается, единица вычитается из счетчика. После каждого опроса входов число, зафиксированное в счетчике, сравнивается с программно-установленным при конфигурации временем задержки приема сигнала для этого входа. Когда число в счетчике совпадет с установленным временем задержки, модуль фиксирует сигнал как принятый и отправляет сообщение УК по CAN-шине.

При отсутствии изменений входных сигналов модуль продолжает циклично опрашивать входы и по истечении времени на посылку УК информации о состоянии цифровых одноэлементных входов готовит сообщение. Пакет отправляется в УК по его запросу.

Напряжение для питания входных цепей модуля может быть подано на контакты разъёма ХР11 от дополнительного источника, или быть получено из основного источника питания с помощью DC-DC преобразователя.

Входы сгруппированы по 8 штук в разъёмах типа IDC-10, обозначенных надписями: «Группа 1» - «Группа 4» и гибким кабелем соединяются с промежуточным клеммником, несущем на себе клеммы для монтажа сигнальных проводов «под винт». Клеммники цепей датчиков ТС модуля обеспечивают зажим одножильных проводников сечением до 2,5 мм<sup>2</sup>. Внешний вид клеммника ТС на 16 входов приведен на Рис. 23.

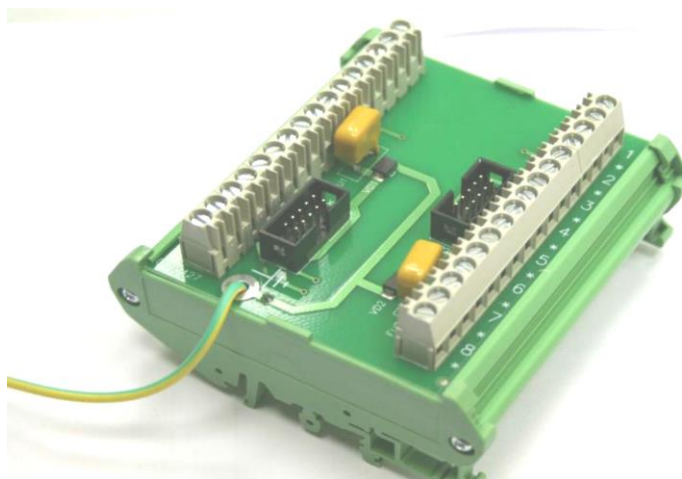


Рис. 23 - Внешний вид клеммника ТС /16 (св05427)

Назначение зажимов клеммника ТС приведено в Табл. 7. Клеммники устанавливаются на DIN35-рейку. Для одного модуля ТС430 устанавливается 2 клеммника ТС на 16 входов каждый.

Для разъёма «Группа 2» нумерация входов начинается с 9, «Группа 3» - с 17, а «Группа 4» - с 25.

Инвар. № подлин.	Подпись и дата	Взамен инвар. №	Инвар. № дублик.	Подпись и дата
------------------	----------------	-----------------	------------------	----------------

Изм.	Лист	№ документа	Подпись	Дата	КФИЯ.423295.500.РЭ	Лист
						48



Настройка модуля ТС430 приведена в документе «Аппаратура контролируемого пункта «Исеть» (Конфигурирование и настройка КФИЯ.426485.001 И2).

Табл. 7. Назначение зажимов клеммника, соответствующего разъёму «Группа 1» ТС430

Зажим	Назначение	Зажим	Назначение
*	Общий	*	Общий
1	Вход 1 ТС (+)	5	Вход 5 ТС (+)
*	Общий	*	Общий
2	Вход 2 ТС (+)	6	Вход 6 ТС (+)
*	Общий	*	Общий
3	Вход 3 ТС (+)	7	Вход 7 ТС (+)
*	Общий	*	Общий
4	Вход 4 ТС (+)	8	Вход 8 ТС (+)

### 1.7.12 Модуль ТУ430

Модуль телеуправления ТУ430 предназначен для вывода управляющих команд на промежуточные реле исполнительных механизмов коммутационных аппаратов и другие элементы управления оборудования подстанции.

Конструктивно ТУ430 представляет собой 2-х платный (плата процессора КП430 и соединительная плата) модуль в пластмассовом корпусе размерами 195 x 130 x 50 мм с прозрачной верхней крышкой. Корпус имеет крепление для установки на DIN35-рейку. Внешний вид модуля ТУ430 приведен на Рис. 24. Начиная с версии 4.0 модуль ТУ430 выпускается в одноплатном варианте в корпусе тех же размеров.



Рис. 24 - Внешний вид модуля ТУ430

Параметры питания модуля:

Инов. № подлин.	Взамен инв. №	Инов. № дублик.	Подпись и дата

Изм.	Лист	№ документа	Подпись	Дата	КФИЯ.423295.500.РЭ	Лист
						49

- напряжения питания –  $24 \pm 5$  % В;
- ток, потребляемый модулем в рабочем режиме - 40 мА;
- ток, потребляемый модулем при включении питания – не более 350 мА.

1.7.13.1 Описание платы процессора КП430 приведено в разделе 1.7.12.

#### 1.7.13.2 Соединительная плата

На соединительной плате размещены следующие элементы:

- четыре разъема IDC-10F для подключения блоков реле телеуправления;
- защитные элементы входных цепей;
- энергонезависимая память;
- разъем питания (ХР3);
- два (проходных) RJ45 CAN-шины с разводкой контактов:
  - CANH - 1
  - CANL - 2
  - GND - 3, 4
- селектор адреса (SW2);
- индикатор режима работы модуля (в рабочем состоянии мигает с частотой 1 Гц);
- индикатор питания модуля 5 В (в рабочем состоянии горит);
- разъем для подключения питания.

#### 1.7.13.3 Алгоритм работы модуля ТУ430

Модуль ТУ430 имеет два режима работы – самоконтроль и выполнение команды телеуправления. В режиме самоконтроля модуль проверяет наличие и уровень основного напряжения питания. Проверка производится через 30 с. После проверки отправляется сообщение контроллеру о соответствии или несоответствии напряжения питания.

Режим выполнения команды телеуправления проходит в несколько этапов:

- 1) прием команды от контроллера – «Запрос ТУ»;
- 2) проверка питающего напряжения (допустимое отклонение составляет минус 10 %);
- 3) установка управляющего выхода в активное положение при пониженном напряжении питания (приблизительно 2,4 В);
- 4) измерение коэффициента проводимости обмотки реле;
- 5) проверка измеренного коэффициента на соответствие заданным пределам;
- 6) передача в контроллер сообщения о готовности или отказе выполнения команды управления;
- 7) прием команды исполнения – «Исполнить ТУ»;
- 8) подача рабочего напряжения на обмотку реле;
- 9) удержание согласно времени, заданном в конфигурации;
- 10) снятие всех управляющих сигналов;
- 11) передача в контроллер сообщения о завершении исполнения команды.

Схема цепей телеуправления модуля ТУ430 приведена на Рис. 25.

Инв. № подлин.	Подпись и дата	Взамен инв. №	Инв. № дублик.	Подпись и дата	КФИЯ.423295.500.РЭ	Лист
						50
						Изм. Лист № документа Подпись Дата

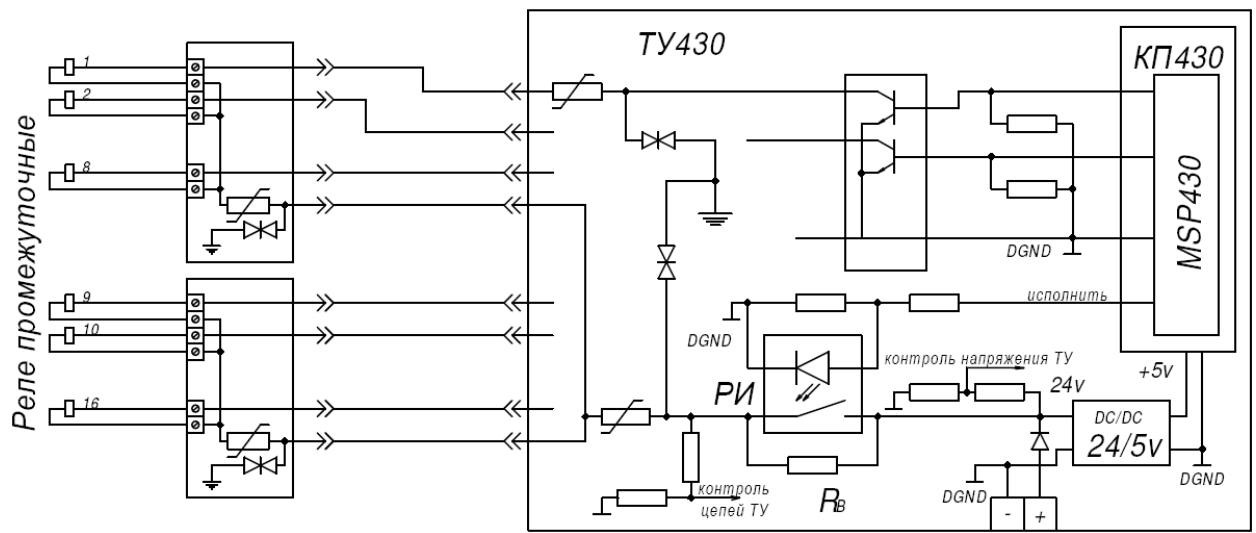


Рис. 25 - Схема цепей телеуправления модуля ТУ430

Для реализации функции телеуправления, в УСПИ устанавливаются промежуточные реле FINDER типа 40.52.9.024 на колодках FINDER типа 95.05. Реле служат нагрузками для управляющих выходов модуля ТУ430. Реле устанавливаются на DIN35-рейку и группируются по 8 шт. Внешний вид блока реле на 4 команды ТУ приведен на Рис. 26.

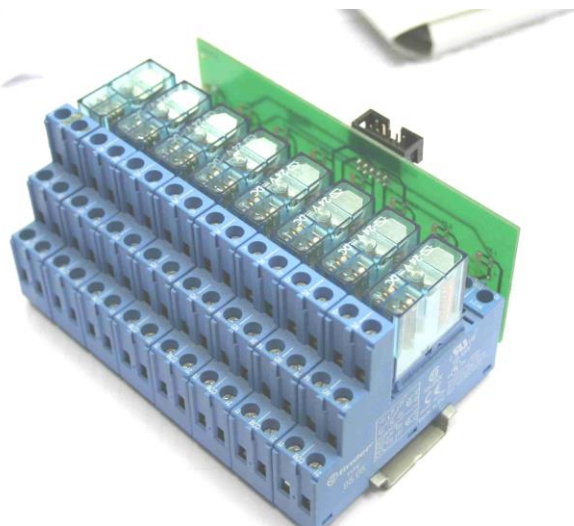


Рис. 26 - Внешний вид блока реле на 4 объекта ТУ

На монтажной плате блока реле на 4 объекта ТУ установлено 8 индикаторов, отображающие состояние реле.

Характеристики используемых промежуточных реле:

- напряжение катушки постоянного тока (номинальное), В 24
- сопротивление катушки, Ом 750
- две группы переключающихся контактов
- допустимая нагрузка контактов на переменном токе:
  - максимальное напряжение, В 250
  - максимальный ток, А 8
- допустимая нагрузка контактов на постоянном токе:

Инва. № подлин.	Подпись и дата
Взамен инв. №	Подпись и дата
Инва. № дублик.	Подпись и дата

Изм.	Лист	№ документа	Подпись	Дата	КФИЯ.423295.500.РЭ	Лист
						51

- максимальное напряжение, В
- максимальный ток, А

24/110/250  
8/0,3/0,12

Электрическая схема реле приведена на Рис. 27.

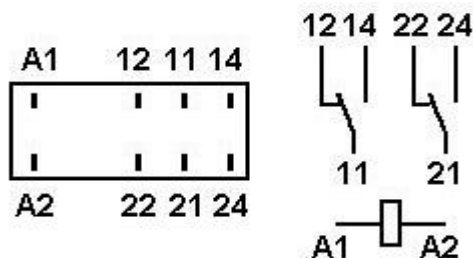


Рис. 27- Электрическая схема реле

Настройка модуля ТУ430 приведена в документе «Аппаратура контролируемого пункта «Исеть» (Конфигурирование и настройка КФИЯ.426485.001 И2).

Модификация модуля - ТУ430Б используется для формирования сигналов блокировок ТУ и обеспечивает выдачу 32 выходных сигналов блокировок.

### 1.8 Программное обеспечение УСПИ

Программное обеспечение УСПИ включает в себя:

- 1) Программное обеспечение контроллеров и модулей (резидентное ПО).
- 2) Контрольно-диагностические и конфигурационные программы
- 3) Программное обеспечение ARIS SCADA.

Модули и контроллеры УСПИ поставляется с прошитым резидентным ПО.

Удаленное конфигурирование в УСПИ применимо для контроллеров «Синком-Д» и «Синком-ДК» с прошитым резидентным ПО. Конфигурируемый контроллер должен быть доступен Web-браузеру по сети Ethernet. В качестве Web-браузера возможно использование любых продуктов с поддержкой JavaScript v2ed5 (например, Internet Explorer 9 и выше). Подробно процедура Web-конфигурирования описана в документе – «ИНСТРУКЦИЯ ПО НАСТРОЙКЕ КОНТРОЛЛЕРОВ УСПИ «ИСЕТЬ 2» (WEB-КОНФИГУРАТОР)» (КФИЯ.423295.500.И2.01).

Для конфигурирования модулей КП «Исеть» (ТС430 и ТУ430) используется программа Iset\_Config.exe.

Программное обеспечение ARIS SCADA поставляется только для УСПИ, в составе которого имеется сервер. ПО ARIS SCADA построено по технологии «клиент-сервер», состоит из двух отдельно устанавливаемых частей – ПО сервера телемеханики (поставляется в установленном виде на сервера) и ПО рабочих станций (устанавливается на компьютеры заказчика при монтаже/наладке системы на объекте).

#### 1.8.1 Основные функциональные возможности ПО сервера

- Сбор и регистрация телеинформации:
  - Выполняется в реальном масштабе времени с привязкой к астрономическому времени с точностью  $\pm 1$  мс.
  - Поддерживаются стандартные форматы телеметрии, данные могут быть приняты из широкого набора различных источников.

Иньв. № подлин.	Подпись и дата	Взамен инв. №	Иньв. № дублик.	Подпись и дата
-----------------	----------------	---------------	-----------------	----------------

Изм.	Лист	№ документа	Подпись	Дата	КФИЯ.423295.500.РЭ	Лист
						52

- Количество обслуживаемых точек телеметрии — до 10000 для сервера на базе MOXA DA-683 (до 128 000 в специальной комплектации сервера). Количество обслуживаемых каналов связи с устройствами сбора телеметрии — до 40 для сервера на базе MOXA DA-683 (до 1000 в специальной комплектации сервера).
- Поддерживаемые протоколы обмена.
  - Устройства, работающие в протоколе ГОСТ Р МЭК 870-5-101;
  - Устройства, работающие в протоколе ГОСТ Р МЭК 870-5-104;
  - Устройства, работающие по стандарту МЭК 61850;
  - Контролируемый пункт (КП) «Исеть»;
  - Блок-каркас «Гранит»;
  - КП «Гранит» («Гранит М»);
  - КП «Компас»;
  - КП ТМ-120, ПУ ТМ-120;
  - КП ТМ-512;
  - РПТ-80 (дальний протокол — АИСТ; ближний протокол);
  - МКТ-1;
  - МКТ-2;
  - МКТ-3;
  - УТМ-7;
  - ТМ-800А;
  - ТМ-800В;
  - УТК-1;
  - ВРТФ-3;
  - КП УВТК-ЕН;
  - КП Систел;
  - КП «Уктус»;
  - КП MST (Elkomtech);
  - КП «Космотроника»;
  - КП КТ-96;
  - КП «Телеканал-М» (протокол МЭК 870-5-101);
  - КП PLC-Direct;
  - Микро-SCADA (АБВ, протокол МЭК 870-5-101 и МЭК 870-5-104);
  - Различные цифровые устройства:
    - Релейная защита, работающая в протоколе МЭК 870-5-103 (Siemens, АБВ, ЭКРА, Мисом и др.);
    - Релейная защита АБВ, протокол SPA;
    - Релейная защита «Сириус»;
    - Регистраторы аварийных процессов АУРА;
    - Регистраторы аварийных процессов ЦАО РЭС;
    - Устройства, работающие в протоколе MODBUS RTU;
    - Цифровые датчики серии АЕТ;
    - Цифровые датчики серии ION;
    - Цифровые датчики серии МИП;
    - Цифровые датчики серии ЭНИП-2;
    - Цифровые датчики серии ПЦ68хх;

Инв. № подлин.	Подпись и дата	КФИЯ.423295.500.РЭ	Лист			
	Взамен инв. №		53			
	Инв. № дублик.					
Подпись и дата		Изм.	Лист	№ документа	Подпись	Дата

- Цифровые датчики серии SATEC;
- Цифровые приборы учета СЭТ-4ТМ, Меркурий-230;
- Цифровые счетчики СЕ 304;
- Цифровые приборы щитовые ЦП3020;
- Цифровые приборы щитовые ЦП8506;
- Модули аналогового ввода МС1210;
- Цифровые датчики TR600;
- Цифровые датчики Щхх;
- Выдача телеметрии на диспетчерские щиты типа:
  - аппаратура щита S-2000;
  - аппаратура щита «Поиск»;
  - аппаратура щитов «Гранит» и «Компас»;
- Конфигурирование физической структуры схемы сбора телеинформации
  - Определение состава устройств сбора информации.
  - Характеристики каналов связи.
  - Настройка канальных адаптеров.
  - Настройка средств отображения информации на диспетчерские щиты и пульты.
  - Настройка каналов ретрансляции.
- Конфигурирование логической структуры телеметрии
  - Определение внутренней адресации телепараметров.
  - Задание диспетчерских наименований.
  - Настройка масштабных коэффициентов.
  - Задание апертур и уставок фильтров.
- Организация поля мгновенных значений телеметрии с различными динамическими атрибутами телепараметров, такими как:
  - аппаратная недостоверность;
  - установка вручную;
  - ручная блокировка;
  - время последнего изменения значения;
  - признак установки значения вручную;
  - отклонение значения от нормы;
  - срабатывание уставок разных уровней;
- Ведение циклических архивов (ретроспектив)
  - Сохранение поля мгновенных значений через заданные интервалы времени (минимальный интервал – 1 сек).
  - Для архива задается период записи (время между двумя ближайшими записями), глубина (время фиксации в архиве самого старого значения или максимальное число записей в файле ретроспективы) и количество параметров. Все настройки могут быть изменены динамически при запущенной ретроспективе.
- Ведение журнала событий:
  - приход сигналов;
  - срабатывание уставок по измерениям;
  - выдача команд телеуправления;
  - ручная установка сигналов/измерений;

Инв. № подлин.	Подпись и дата	КФИЯ.423295.500.РЭ	Лист		
	Инв. № дублик.			54	
	Взамен инв. №				
Подпись и дата	Изм.	Лист	№ документа	Подпись	Дата

- Контроль «старения информации» и фильтрация по предельным значениям
- Контроль технологических уставок телепараметров
- Ведение циклических архивов усредненных значений
- Организация сеансов связи с абонентами сервера
  - В качестве абонентов могут выступать как модули сервера ОИК, так и модули рабочих станций или пользовательские программы. Поддерживаются два типа связи:
    - системный - работает по принципу «заявка-извещение». Абонент заявляет, какие телеметрические поля сервера его интересуют, после чего сервер по факту изменения поля самостоятельно извещает пользователя об этом;
    - пользовательский - «запрос-ответ». Абонент запрашивает значение поля, и сервер выдает требуемое значение.
  - Безопасность соединений гарантируется применением идентификации компонента, требующего соединения, и специальным кодированием потока данных всех критических соединений.
  - Количество одновременно поддерживаемых сеансов связи с рабочими станциями - до 4 для сервера на базе MOXA DA-683 (до 250 в специальной комплектации сервера).
- Резервирование данных
  - В целях повышения надежности в состав комплекса могут включаться средства поддержки «горячего резервирования» серверной части. «Горячий» резерв обеспечивается с помощью дублирующего компьютера, на котором осуществляется поддержка актуального состояния данных телеметрии и файлов баз данных основного сервера. В случае повреждения основного сервера, резервный автоматически берет на себя выполнение всех его функций.
- Фоновый расчет телепараметров
  - Дорасчет производится по заданной пользователем программы, написанными на специально разработанном языке или на языке Basic Script. Комплекс допускает одновременное выполнение до 64-х расчетных программ. Результаты вычислений складываются в поле мгновенных значений на общих основаниях (участвуют в архивах, усреднениях, ретрансляции и т.п.)
- Хранение статической информации
  - Статическая информация служит для создания на рабочих станциях визуальных форм отображения и может включать в себя:
    - формы мнемосхем;
    - информацию о привязках телепараметров в визуальных формах;
    - справочные карточки по оборудованию;
    - данные оперативных диспетчерских журналов;
- Ведение системного журнала
  - Данный журнал регистрирует все критические или системно-важные события.
- Изменение настроек комплекса и отдельных компонентов
  - Происходит в режиме on-line, без необходимости остановки комплекса. Эта возможность основана на свойствах сервера отслеживать изменения в конфигурации и выдавать команды на перезагрузку тех компонентов ядра, которых эти изменения коснулись.
- Системный мониторинг комплекса
  - Слежение за работой программ, входящих в состав ядра сервера, обзор подключенных пользователей, просмотр системных журналов.
- Организация мониторинга аппаратуры телеметрии
  - Учитывается вся аппаратура, входящая в систему сбора данных. Имеется возможность трассировки пакетов канального уровня.

Инов. № подлин.	Подпись и дата
Взамен инв. №	Инов. № дублик.
Подпись и дата	Подпись и дата

Изм.	Лист	№ документа	Подпись	Дата	КФИЯ.423295.500.РЭ	Лист
						55

- Администрирование пользователей комплекса
  - В том числе задание индивидуальных полномочий.
- Создание внешних задач
  - Внешние задачи - набор необязательных компонентов сервера телемеханики, реализующих различные функции. Как пример можно привести следующие реализованные задачи:
    - OPC-сервер-шлюз - задача, предоставляющая доступ к данным сервера телемеханики через интерфейс OPC;
    - OPC-клиент-шлюз - задача, передающая в сервер телемеханики данные полученные от «чужого» OPC-сервера;
    - GSM-шлюз - задача для организации обмена телеметрией с устройствами телемеханики по каналам операторов связи GSM;
    - IP-шлюз - задача для организации удаленного доступа к данным сервера с помощью IP-протокола;
    - WinCGI - задача предоставления данных посредством формирования динамических документов формата HTML.

### 1.8.2 Основные функциональные возможности ПО рабочих станций

- Организация иерархической базы мнемосхем
  - энергообъектов и распределительной электрической сети. Возможна настройка перехода со схемы на схему. Таким образом можно организовать детализацию схем - от самой общей до подробной схемы вводного устройства. Редактор мнемосхем позволяет создавать и редактировать неограниченное количество мнемосхем произвольного размера. Способ отображения графических элементов — мнемосимвольный или объектный (с использованием графического редактора Модус). В качестве «подложки» мнемосхемы возможно использование экспортированных рисунков из других графических редакторов, таких как AutoCAD, CorelDRAW, Visio и др.
- «Оживление» мнемосхем
  - с помощью нанесенных на статическую картинку мнемосхемы элементов, меняющих свое значение в зависимости от изменения телемеханических параметров.
- Слежение за телемеханическими параметрами
  - с использованием звукового и светового оповещения. Возможна настройка форматов оповещения в зависимости от важности изменений телепараметров.
- Вывод телеметрических данных
  - из архивов сервера в виде графиков и таблиц с возможностью настройки форм вывода.
- Выполнение команд телеуправления
  - с отслеживанием результатов команд, а также возможность ручной установки значений недоступных по каналам связи параметров.
- Организация иерархической базы диспетчерских документов
  - в которую могут входить такие группы документов, как нормативные инструкции, бланки переключения по подстанциям и линиям электропередач, диспетчерские рапорты и т.п. Возможна «привязка» документов, относящихся к некоторому энергообъекту, к мнемосхеме объекта для быстрого оперативного доступа. Документы могут содержать в себе телемеханическую информацию. Для этих целей разработан механизм расчетных полей документа, позволяющий не только автоматически помещать нужные значения из сервера телемеханики (как «мгновенные», так и архивные) в заданную точку документа, так и производить между ними любые алгебраические и логические действия. С помощью данного инструмента возможно формирование различных диспетчерских ведомостей и отчетов.

Инв. № подлин.	Подпись и дата	Взамен инв. №	Инв. № дублик.	Подпись и дата	КФИЯ.423295.500.РЭ					Лист
										56
										Изм.



- Организация системы ведения оперативных диспетчерских журналов
  - с привязкой записей к энергообъектам, службам и подразделениям предприятия. Формат и структура записей оперативных журналов определяются их конфигурацией. Оперативные журналы обычно несут в себе информацию о повреждениях оборудования, отклонениях от нормального режима энергосети, с их помощью реализуется процедура выдачи заявок на ввод/вывод оборудования в ремонт и многое другое.
- Хранение различной справочной информации
  - с возможностью быстрого поиска и выборки. Как правило, это информация о характеристиках объектов и установленного на них оборудования, контактная информация о сотрудниках предприятия, его абонентов и т. п.
- Создание дневника
  - (календаря событий) диспетчера с отслеживанием заданных событий (заданий) по времени.

ПО ARIS SCADA - масштабируемый комплекс, его можно установить, как на один компьютер, так и на несколько компьютеров, объединённых в сеть. При проектировании УСПИ следует определить параметры лицензии ПО ARIS SCADA (предельное количество принимаемых телепараметров, количество клиентских станций, протоколы обмена, которые не входят в типовой комплект поставки). В процессе эксплуатации ПО ARIS SCADA существующие параметры лицензии при необходимости могут быть расширены. Форма заявки на расширение приведена там же.

Для защиты программного обеспечения от несанкционированного использования на USB-порт основного и резервного сервера ARIS SCADA устанавливаются ключи защиты ПО. Параметры конкретной поставки ПО ARIS SCADA прописываются в файле поддержки ключа защиты. При изменении параметров существующего комплекта ПО производится замена файла поддержки ключа защиты без замены самого ключа. Полное описание ПО ARIS SCADA приведено в документах: «Руководство пользователя» (КФИЯ.466452.001.ИЗ.01), «Руководство пользователя» (КФИЯ.466452.001.ИЗ.02).

Инв. № подлин.	Подпись и дата	Взамен инв. №	Инв. № дублик.	Подпись и дата	КФИЯ.423295.500.РЭ					Лист
										57
										Изм.

## 2 Использование по назначению

### 2.1 Эксплуатационные ограничения

Климатические условия эксплуатации для УСПИ с различными вариантами компоновочных шкафов приведены выше (см. п.1.2.9, Табл. 3)

УСПИ запрещается использовать во взрывоопасных помещениях всех классов. В случаях, когда такое применение вызвано технической необходимостью, шкаф УСПИ должен устанавливаться в отдельном помещении. Последнее должно быть изолировано от помещений с взрывоопасной средой несгораемой газонепроницаемой стенкой. Все электрические цепи УСПИ, которые выходят во взрывоопасные помещения, должны быть смонтированы в соответствии с требованиями СНиП к монтажу электрических цепей во взрывоопасных помещениях. В этих случаях обязательна установка на электрических линиях разделительных искроподавляющих приборов.

Шкаф с аппаратурой УСПИ питается от сети переменного тока частотой 50 Гц напряжением 220 В:

- 1) допустимые отклонения напряжения сети от 198 до 240 В;
- 2) максимальная потребляемая мощность:
  - УСПИ (без сервера) - не более 200 Вт.
  - УСПИ (с резервированным сервером) - не более 300 Вт.
- 3) Номинальный потребляемый ток:
  - для УСПИ без сервера – не более 1.0 А;
  - для УСПИ с резервированным сервером – не более 1.5 А.

### 2.2 Подготовка УСПИ к использованию

Перед проведением работ по установке и монтажу УСПИ необходимо:

- 1) Убедиться в целостности упаковки;
- 2) Извлечь изделие из упаковки и убедиться в целостности изделия и его компонентов.

Объем и последовательность внешнего осмотра изделия

- 1) Проверить комплектность УСПИ в соответствии с сопроводительной документацией.
- 2) Проверить крепление всех узлов и элементов УСПИ.
- 3) Проверить целостность проводов, жгутов и шлейфов.
- 4) Проверить надежность соединения проводов и разъемов шлейфов.

#### 2.2.1 Меры безопасности при подготовке УСПИ к работе

К работе с УСПИ допускаются лица не моложе 18 лет, имеющие квалификационную группу по электробезопасности не ниже III и прошедшие обучение эксплуатации УСПИ в рамках настоящего РЭ.

Перед включением в сеть, корпус УСПИ должен быть занулен. Запрещается производить зануление от нулевого рабочего проводника. Для зануления должен быть проложен специальный нулевой защитный проводник по 1.7 «Правил устройства электроустановок».

С целью обеспечения мер безопасности **ЗАПРЕЩАЕТСЯ**:

- приступать к работе с УСПИ, не ознакомившись с настоящим Руководством;
- эксплуатировать УСПИ без зануления.

Инд. № подлин.	Подпись и дата	Взамен инв. №	Инд. № дублик.	Подпись и дата
----------------	----------------	---------------	----------------	----------------

Изм.	Лист	№ документа	Подпись	Дата	КФИЯ.423295.500.РЭ	Лист
						58

## 2.2.2 Указание о взаимосвязи (соединении) УСПИ с другими изделиями

Для взаимодействия с внешними устройствами в УСПИ «Исеть 2» применяются интерфейсы RS-485, RS-232 и Ethernet.

Соединение по интерфейсу Ethernet осуществляется с помощью разъемов типа RJ45. При подключении приборов, расположенных за пределами шкафа УСПИ, рекомендуется использование устройств защиты линии типа Phoenix Contact DT-LAN-CAT.6.

Соединение по интерфейсу RS-485 между функциональными модулями внутри УСПИ осуществляется согласно схеме соединений модулей. При подключении по интерфейсу RS-485 приборов, расположенных за пределами шкафа УСПИ, применяется устройство защиты двухпроводной линии (УЗЛ), к винтовым зажимам которого присоединяется кабель от внешних приборов.

Соединение по интерфейсу RS-232 между функциональными модулями внутри УСПИ осуществляется согласно схеме соединений модулей. Использование интерфейса RS-232 для связи с приборами, расположенными за пределами шкафа УСПИ, не рекомендуется.

Сигнальные кабели входных дискретных сигналов подключать, используя схему соединений, приведенную в паспорте. Таблица соединений составляется Заказчиком оборудования.

## 2.2.3 Указания по установке и монтажу УСПИ

УСПИ устанавливается по месту использования в соответствии с проектной документацией, соблюдая следующие требования:

- крепления навесных шкафов производить в соответствии схемой крепления, приведенной в паспорте на УСПИ;
- напольный шкаф должен быть установлен на ножки, входящие в комплект поставки (поставляются не установленными);
- расположение УСПИ должно обеспечить свободный доступ и открывание дверцы шкафа при эксплуатации.

Порядок подключения УСПИ:

- 1) Подключить защитное заземление в соответствии с маркировкой.
- 2) Подключение к внешнему контуру защитного заземления производится медным проводом сечением не менее 4 мм<sup>2</sup>.
- 3) Подключить сеть питания в соответствии со схемой электрических соединений УСПИ прилагаемой к паспорту на УСПИ и соблюдая следующие требования:
  - УСПИ подключается к автоматическому выключателю, включенному в монтаж электропроводки здания, расположенный в непосредственной близости и легкодоступный оператору;
  - выключатель должен быть маркирован, как отключающее устройство УСПИ;
  - номинальный ток внешнего автоматического выключателя должен быть больше номинального тока вводного автомата УСПИ на одну категорию в линейке выпускаемых выключателей.

## 2.2.4 Указания по включению и опробованию УСПИ

При первом (пробном) включении УСПИ необходимо соблюдать следующий порядок:

- 1) Подать питание на УСПИ путем перевода автоматического выключателя в положение «Включено» (ON).
- 2) Убедиться, что все контрольные индикаторы контроллеров и модулей индицируют нормальное состояние.

Инв. № подлин.	Подпись и дата	Взамен инв. №	Инв. № дублик.	Подпись и дата					
					КФИЯ.423295.500.РЭ				
					Лист				
Изм.	Лист	№ документа	Подпись	Дата					59

- 3) Проверить возможность настройки контроллеров путем подключения средств диагностики и конфигурирования.
- 4) Произвести настройку (адаптацию) УСПИ к характеристикам подстанции в соответствии с проектной документацией.

### 2.2.5 Настройка и конфигурирование.

В состав УСПИ «Исеть 2» входит один или несколько контроллеров УСПИ. Настройка и конфигурирование УСПИ предполагает описание взаимодействия контроллеров УСПИ с источниками телеметрии, между собой и с устройствами верхнего уровня.

Описание настройки контроллера УСПИ приведено в документе - «Устройство сбора и передачи информации «Исеть 2». Инструкция по настройке контроллеров Синком-Д, Синком-ДК» (КФИЯ.423295.500.И2).

Описание настройки модулей ТС430 и ТУ430 приведено в документе - «Аппаратура контролируемого пункта «Исеть». Конфигурирование и настройка» (КФИЯ.426485.001 И2).

В том случае, когда в состав УСПИ входит сервер ПО ARIS SCADA, потребуется его настройка. Настройка может быть выполнена с удаленного компьютера или непосредственно на самом сервере. В последнем случае потребуется монитор, клавиатура и мышь, которые в комплект поставки УСПИ не входят. Настройка сервера программного обеспечения описана в документе – «Программный комплекс ARIS SCADA. Руководство пользователя» (часть 1, ПО сервер, КФИЯ. 466452. 001.И3.01).

## 2.3 Использование УСПИ

В процессе эксплуатации УСПИ не требует вмешательства со стороны обслуживающего персонала.

К УСПИ должен быть обеспечен свободный доступ на случай оперативного отключения и обслуживания.

Дверцы шкафа УСПИ должны быть закрыты, в противном случае ухудшаются эксплуатационные характеристики.

### 2.3.1 Порядок контроля работоспособности КП

В процессе эксплуатации УСПИ постоянный контроль работоспособности проводится автоматически.

При возникновении неисправности на уровне контроллера «Синком-Д», контроллера «Синком-ДК», модулей «МТС-8», «МТУ-4» ТС430, ТУ430 на верхнем уровне формируется сигнал недостоверности информации.

### 2.3.2 Перечень возможных неисправностей

Перечень возможных неисправностей и рекомендации по действиям по их устранению приведены ниже в Табл. 8.

Табл. 8. Перечень возможных неисправностей

Неисправность	Рекомендация
При включении питания не загораются индикаторы работы источников питания.	Проверить напряжение на входе шкафа.
Индикаторы контроллеров и модулей отображают состояние, не	Проверить разъемы подключения модулей и контроллеров.

Иньв. № подлин.	Подпись и дата
Взамен инв. №	Подпись и дата
Иньв. № дублик.	Подпись и дата

Изм.	Лист	№ документа	Подпись	Дата	КФИЯ.423295.500.РЭ	Лист
						60

соответствующее нормальному режиму работы.	
--	--

### 2.3.3 Перечень режимов работы УСПИ

УСПИ имеет один режим работы.

УСПИ предназначен для сбора телемеханической информации и передачи её на пункт управления, оснащённый программным обеспечением «ОИК Диспетчер НТ» или другим совместимым по стандартам ГОСТ Р МЭК 870-5-101/104, а также для приёма и исполнения команд телеуправления от ПУ.

Других режимов работы УСПИ не предусмотрено

### 2.3.4 Порядок приведения УСПИ в исходное положение

Поскольку УСПИ конфигурируется для каждого использования индивидуально и параметры конфигурации сохраняются в энергонезависимой памяти, при включении питания УСПИ переводится в состояние, которое было на момент выключения.

### 2.3.5 Порядок выключения УСПИ

При отключении УСПИ в случае ремонта или доработки рекомендуется:

- продуть сжатым воздухом корпуса устройств, имеющих вентиляционные отверстия;
- проверить надежность винтовых соединений подключения питания и сигналов.

Поскольку УСПИ предназначено для непрерывной работы, состояние окончания работы не рассматривается.

## 2.4 Действия в экстремальных условиях

При возникновении пожара, затопления, других экстремальных условий, УСПИ необходимо обесточить.

Инов. № подлин.	Подпись и дата	Взамен инв. №	Инов. № дублик.	Подпись и дата
-----------------	----------------	---------------	-----------------	----------------

Изм.	Лист	№ документа	Подпись	Дата	КФИЯ.423295.500.РЭ	Лист
						61

### 3 Техническое обслуживание

#### 3.1 Техническое обслуживание УСПИ

##### 3.1.1 Общие указания

Техническое обслуживание УСПИ включает работы по внешнему осмотру, удалению грязи, проверке работоспособности и технических характеристик. ТО проводится штатным персоналом, допущенным к эксплуатации прибора.

##### 3.1.2 Меры безопасности

К работе с УСПИ допускаются лица не моложе 18 лет, имеющие квалификационную группу по электробезопасности не ниже III и прошедшие обучение эксплуатации УСПИ в рамках настоящего РЭ.

Шкаф УСПИ обеспечивает защиту доступа к опасным частям, от попадания внешних твердых предметов и от проникновения воды по ГОСТ 14254:

- для УСПИ в напольном шкафу – IP32;
- для УСПИ в настенном шкафу – IP54.

##### 3.1.3 Порядок технического обслуживания УСПИ

Виды и периодичность технического обслуживания УСПИ приведены в Табл. 9.

Табл. 9. Виды технического обслуживания УСПИ

Вид технического обслуживания	Периодичность
Внешний осмотр	Один раз в 3 месяца
Проверка функционирования	Один раз в год

При техническом обслуживании необходимо соблюдать меры безопасности.

В составе УСПИ отсутствует оборудование, которое в процессе эксплуатации должен проверять или поставлять только изготовитель или его представитель. Плавкие предохранители в составе УСПИ отсутствуют.

Проведение пуско-наладочных работ, гарантийное и послегарантийное обслуживание производится специализированной организацией, имеющей договорные отношения с изготовителем УСПИ ООО «НТК Интерфейс».

##### 3.1.4 Проверка работоспособности УСПИ

Проверка работоспособности УСПИ производится по методике, приведенной в технических условиях на «Устройство сбора и передачи информации «Исеть 2» (КФИЯ.423295.500.ТУ).

##### 3.1.5 Консервация

Консервация УСПИ должна производиться по варианту защиты ВЗ-10 ГОСТ 9.104-78. Консервация заключается в изоляции УСПИ от окружающей среды с помощью полиэтиленового чехла, внутрь которого закладывается влагопоглотитель (силикагель), а сам чехол запаивается.

Производить переконсервацию необходимо при хранении УСПИ более 1 года или при обнаружении повреждений полиэтиленового чехла, путем частичного вскрытия полиэтиленового чехла и заменой силикагеля с последующим запаиванием чехла.

Иньв. № подлин.	Подпись и дата
Взамен инв. №	Иньв. № дублик.
Подпись и дата	Подпись и дата

Изм.	Лист	№ документа	Подпись	Дата	КФИЯ.423295.500.РЭ	Лист
						62

Производить расконсервацию, переконсервацию и упаковывание следует в закрытых вентилируемых помещениях при температуре воздуха не ниже 15°С и относительной влажности окружающего воздуха не более 70%.

Инв. № подлин.	Подпись и дата	Взамен инв. №	Инв. № дублик.	Подпись и дата	КФИЯ.423295.500.РЭ	Лист
						63
						Изм.

## 4 Текущий ремонт

Устранение неисправностей в УСПИ в местах эксплуатации целесообразно выполнять заменой неисправных блоков на исправные.

Текущий ремонт, вышедших из строя модулей и блоков УСПИ, в период действия гарантийных обязательств и в послегарантийный период осуществляет предприятие изготовитель УСПИ - ООО «НТК Интерфейс», или специализированная организация, имеющая договорные отношения с ООО «НТК Интерфейс».

При выходе из строя комплектующих из состава УСПИ, выпускаемых другими предприятиями (блоки питания, автоматические выключатели, клеммники питания), допускается их замена только на однотипные.

Инва. № подлин.	Подпись и дата	Взамен инв. №	Инва. № дублик.	Подпись и дата
Изм.	Лист	№ документа	Подпись	Дата
КФИЯ.423295.500.РЭ				Лист
				64



## 5 Хранение

Климатические условия для хранения УСПИ должны соответствовать категории В2 по ГОСТ Р МЭК 60870-2-2-2001. Климатические условия приведены в Табл. 10.

Табл. 10. Климатические условия для хранения и эксплуатации

Параметры окружающей среды	Значения параметров
Нижний предел температуры воздуха, °С	+5
Верхний предел температуры воздуха, °С	+40
Нижний предел относительной влажности, %	5
Верхний предел относительной влажности, %	85
Нижний предел абсолютной влажности, г/м	1
Верхний предел абсолютной влажности, г/м	25
Скорость изменения температуры, °С/мин	0,5
Низкое атмосферное давление, кПа	70
Высокое атмосферное давление, кПа	106
Солнечное излучение, Вт/м <sup>2</sup>	700
Конденсация	Нет
Осадки, гонимые ветром (дождь, снег, град и т.п.)	Нет
Образование инея и гололеда	Нет

УСПИ следует хранить в упаковке предприятия-изготовителя.

В местах хранения УСПИ в окружающем воздухе должны отсутствовать кислотные, щелочные и другие примеси и токопроводящая пыль.

Расстояние между стенами, полом хранилища и устройствами должно быть не менее 100 мм.

Расстояние между отопительным оборудованием хранилищ и устройствами должно быть не менее 0,5 м.

Срок хранения УСПИ в упаковке предприятия-изготовителя в климатических условиях в соответствии с категорией В2 по ГОСТ Р МЭК 60870-2-2-2001 - 1 год.

Инв. № подлин.	Подпись и дата	Взамен инв. №	Инв. № дублик.	Подпись и дата	УСПИ следует хранить в упаковке предприятия-изготовителя.	УСПИ в местах хранения в окружающем воздухе должны отсутствовать кислотные, щелочные и другие примеси и токопроводящая пыль.	Расстояние между стенами, полом хранилища и устройствами должно быть не менее 100 мм.	Расстояние между отопительным оборудованием хранилищ и устройствами должно быть не менее 0,5 м.	Срок хранения УСПИ в упаковке предприятия-изготовителя в климатических условиях в соответствии с категорией В2 по ГОСТ Р МЭК 60870-2-2-2001 - 1 год.	КФИЯ.423295.500.РЭ	Лист				
											65				
											Изм.	Лист	№ документа	Подпись	Дата

## 6 Транспортирование

Условия транспортирования УСПИ в зависимости от воздействия механических факторов должны соответствовать категории Вm по ГОСТ Р МЭК 60870-2-2-20001. Механические параметры приведены в Табл. 11.

Табл. 11. Механические параметры

Механические параметры	Значение параметра		
Стационарная синусоидальная вибрация:			
- амплитуда перемещения, мм	3		
- амплитуда ускорения, м/с <sup>2</sup>		10	15
- диапазон частот, Гц	2-9	9-200	200-500
Удар			
- длительность – половина синусоиды, мс	11		
- пиковое ускорение, м/с <sup>2</sup>	100		
Свободное падение, м:			
- масса менее 20 кг	-		
- масса от 20 до 100 кг	-		
- масса более 100 кг	-		
Статическая нагрузка, кПа	-		

Условия транспортирования УСПИ в части воздействия климатических факторов должны соответствовать категории Ст1 по ГОСТ Р МЭК 60870-2-2-2001. Климатические условия при транспортировании УСПИ приведены в Табл. 12.

Табл. 12. Климатические условия при транспортировании

Параметры окружающей среды	Значение параметра
Нижний предел температуры воздуха, °С	-25
Верхний предел температуры воздуха в непроветриваемых помещениях, °С	+60
Верхний предел температуры воздуха в проветриваемых помещениях, °С	+40
Изменение температуры воздух/воздух, °С	-25/+25
Изменение температуры воздух/вода, °С	Нет
Относительная влажность без резкого изменения температуры	75% при +30°С
Относительная влажность в сочетании с резким изменением	Нет

Инва. № подлин.	Подпись и дата
Взамен инв. №	Инва. № дублик.
Подпись и дата	Подпись и дата

Изм.	Лист	№ документа	Подпись	Дата	КФИЯ.423295.500.РЭ	Лист
						66

температуры: воздух/воздух при высокой относительной влажности	
Абсолютная влажность в сочетании с резким изменением температуры: воздух/воздух при высоком содержании воды	Нет
Низкое давление воздуха, кПа	70
Изменение давления воздуха, кПа/мин	Нет
Движение окружающей среды/воздуха, м/с	Нет
Выпадение осадков в виде дождя, мм/мин	Нет
Солнечное излучение, Вт/м <sup>2</sup>	700
Тепловое излучение, Вт/м <sup>2</sup>	Нет
Вода не от дождя, м/с	Нет
Влажность (сырость)	Нет

В соответствии с ГОСТ 9.104-78, сроки транспортировки входят в срок хранения УСПИ, указанный в данном РЭ.

Инов. № подлин.	Подпись и дата	Взамен инв. №	Инов. № дублик.	Подпись и дата

Изм.	Лист	№ документа	Подпись	Дата	КФИЯ.423295.500.РЭ	Лист
						67

## 7 Утилизация

По окончании срока службы УСПИ подлежит утилизации. Радиоэлементы, содержащие драгоценные металлы (указываются в паспорте) выпаиваются из плат и сдаются на специализированное предприятие для их извлечения.

Изнв. № подлин.	Подпись и дата	Взамен инв. №	Изнв. № дублик.	Подпись и дата	КФИЯ.423295.500.РЭ				Лист			
									68			
Изм.	Лист	№ документа	Подпись	Дата								

### Лист регистрации изменений

Изм.	Номера листов (страниц)				Всего листов (страниц) в документе	№ документа	Входящий № сопроводительного документа и дата	Подпись	Дата
	Измененных	Замененных	Новых	Анулированных					

Инв. № подлин.	Подпись и дата	Взамен инв. №	Инв. № дублик.	Подпись и дата
	Подпись и дата			

					КФИЯ.423295.500.РЭ					Лист
										69
Изм.	Лист	№ документа	Подпись	Дата						